

⚠️ ADVERTENCIA

Para su seguridad, siga las instrucciones contenidas en este manual a fin de reducir a un mínimo los riesgos de incendio o explosión o para evitar daños materiales, lesiones personales o la muerte.

- No almacene ni utilice gasolina u otros vapores y líquidos inflamables en la proximidad de éste o de cualquier otro artefacto eléctrico.
- **QUE DEBE HACER SI PERCIBE OLOR A GAS:**
 - No trate de encender ningún artefacto eléctrico.
 - No toque ningún interruptor eléctrico; no use ningún teléfono en su edificio.
 - Haga salir a todos los ocupantes de la habitación, del edificio y del lugar.
 - Llame a su proveedor de gas desde el teléfono de un vecino. Siga las instrucciones del proveedor de gas.
 - Si no logra comunicarse con su proveedor de gas, llame al departamento de bomberos.

La instalación y el servicio de mantenimiento debe realizarlos un instalador calificado, la agencia de servicios o el proveedor de gas.

Instrucciones Importantes de Seguridad

Lea todas las Instrucciones antes de usar esta lavadora y secadora superpuestas.

⚠️ AVERTISSEMENT

Para reducir el riesgo de incendio, choque eléctrico, lesiones personales o daños a los bienes, cumpla con las advertencias básicas enumeradas en las **Instrucciones de Seguridad Importantes** y con las advertencias que se enumeran a continuación.

- El incumplimiento de estas advertencias puede resultar en lesiones personales serias.

Evite los Incendios

- No lave o seque artículos que han sido anteriormente limpiados, remojados o manchados con gasolina, solventes de limpieza, kerosén, cera, etc. No guarde estos artículos en o cerca de la secadora. Estas sustancias emiten vapores que pueden inflamarse o explotar.
- No coloque en su secadora ninguna prenda que haya sido expuesta a los aceites de cocina. El aceite de cocina contenido en estas prendas puede crear una reacción química que puede causar a las prendas de encenderse.
- No ponga paños o ropas manchadas con aceite o grasa sobre la lavadora y secadora superpuestas. Estas sustancias desprenden calor y vapores que pueden hacer encender los materiales.
- No agregue gasolina, solventes de limpieza u otras sustancias explosivas o inflamables al agua de lavado. Estas sustancias emiten vapores que pueden inflamarse o explotar.
- Bajo ciertas condiciones se puede producir hidrógeno en un sistema de agua caliente que no ha sido usado por 2 semanas o más.

EL HIDROGENO ES EXPLOSIVO. Si el sistema del agua caliente no ha sido usado por un período de esa longitud, antes de usar la lavadora, abra todas las llaves del agua caliente y deje correr el agua durante varios minutos. Esto eliminará el hidrógeno acumulado. Debido a que el gas es inflamable, no fume ni use una llama abierta en tal momento.

- Para evitar incendios no use calor para secar artículos que contienen plástico, goma de espuma o materiales similares a la goma, ni almohadas o ropas que contengan plumas de ave. Use solamente "AIR FLUFF" (Aire Sin Calor).
- Limpie el filtro de pelusa de la secadora antes y después de cada uso. El interior de la secadora, la caja del filtro de pelusa y el ducto de escape deben ser limpiados aproximadamente cada 18 meses por personal de servicio calificado. Cualquier acumulación excesiva de pelusas en estas áreas puede resultar en secado deficiente y posible incendio. Ver **Cuidado y Limpieza**
- No haga funcionar la secadora si el filtro de pelusa está bloqueado, dañado o no está colocado. Puede ocurrir sobrecalentamiento, daño a las telas y un peligro de incendio. Si su secadora tiene una parrilla de secado, siempre vuelva a colocar el filtro de pelusa cuando termine de usar la parrilla.
- Mantenga el área alrededor de la abertura del escape y las áreas vecinas sin acumulación de pelusa, polvo y suciedad.
- No obstruya el flujo del aire de ventilación. No apile ropa de lavar o alfombras en frente o detrás de lavadora y secadora superpuestas.

Este Manual del Usuario le proporciona instrucciones de funcionamiento generales para su lavadora y secadora superpuestas. Además contiene información sobre las características para varios otros modelos. Su lavadora y secadora superpuestas pueden no tener todas las características descritas en este manual. Use la lavadora y secadora superpuestas solamente como se indica en este Manual y en las tarjetas de **Instrucciones de Funcionamiento** que se incluyen con la lavadora y secadora superpuestas.

Nota: Las instrucciones incluidas en este Manual del Usuario, no pueden cubrir todas las situaciones o condiciones posibles que puedan presentarse. Por lo tanto, se debe usar sentido común y tener cuidado cuando se instala, se hace funcionar y se repara cualquier artefacto.

<p>⚠ ADVERTENCIA Evite los riesgos de incendios o choque eléctrico. No use un cordón de extensión o un adaptador para el tomacorriente, ni saque ninguna espiga del enchufe del cordón eléctrico. El incumplimiento de esta advertencia puede causar una lesión grave, un incendio o la muerte.</p>	<p>Tomacorriente puesto a tierra</p> <p>Bajo ninguna circunstancia corte, saque o ponga en derivación la espiga de puesta a tierra de este enchufe.</p> <p>Cordón eléctrico puesto a tierra con enchufe de 3 espigas.</p> <p>CORRECTO Use de esta manera SOLAMENTE</p> 	<p>⚠ ADVERTENCIA No use ni mezcle blanqueador de cloro líquido con otros productos químicos domésticos tales como productos para limpiar el baño, antioxidantes, productos ácidos o que contengan amoníaco. Estas mezclas pueden producir vapores peligrosos que pueden causar lesiones graves o la muerte.</p> 
--	---	--

Instrucciones Importantes de Seguridad (continuación)

CONSERVE ESTAS INSTRUCCIONES

- Nunca rocíe ningún tipo de aerosol dentro, encima o cerca de la lavadora y secadora superpuestas.
- No use suavizantes de ropa ni productos para eliminar la estática a menos que sea recomendado por el fabricante del suavizante de ropa o del producto.
- El incumplimiento de estas advertencias puede resultar en incendio, explosión, lesiones corporales graves y/o daño a las piezas de goma o plástico de la lavadora y secadora superpuestas.

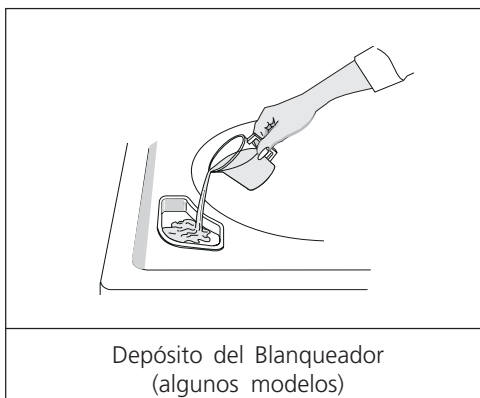
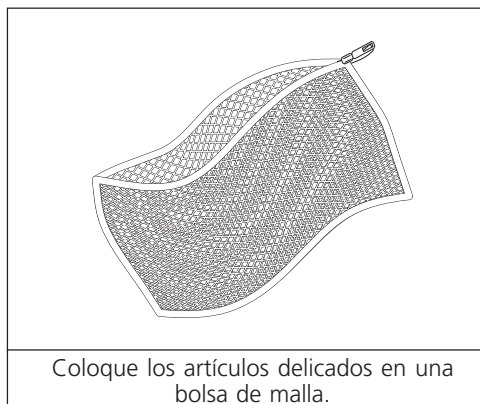
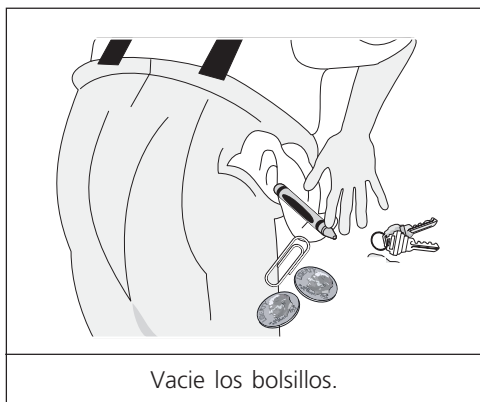
Proteja a los Niños

- No permita que los niños jueguen con la lavadora y secadora superpuestas. Es necesario supervisar atentamente cuando la lavadora y secadora están siendo usadas cerca de los niños. A medida que los niños crecen, enséñeles a usar en forma segura y correcta todos los artefactos.
- Destruya la caja de cartón, las bolsas de plástico y los flejes de metal después de que se ha desempacado la lavadora y secadora superpuestas. Los niños pueden jugar con ellos. Las cajas de cartón cubiertas con alfombras, colchas o plástico pueden transformarse en cámaras herméticas.
- Mantenga los productos de lavandería fuera del alcance de los niños. Para evitar lesión personal observe todas las advertencias de las etiquetas de los productos.
- Antes de que la lavadora y secadora superpuestas sean enviadas a servicio o descartadas, saque la tapa de la lavadora y de la secadora para evitar que alguien quede atrapado accidentalmente en el interior.
- El incumplimiento de estas advertencias puede resultar en lesiones personales graves.

Evite las Lesiones

- La lavadora y secadora superpuestas deben ser instaladas y puestas a tierra de acuerdo con los códigos locales por un técnico de servicio calificado para evitar el riesgo de choque eléctrico y asegurar estabilidad durante el funcionamiento. Las instrucciones de instalación han sido colocadas en la lavadora y secadora superpuestas para referencia del instalador. Consulte las INSTRUCCIONES DE INSTALACION para los detalles del procedimiento de puesta a tierra. Si la lavadora y secadora superpuestas son transportadas a un nuevo lugar, hágalas revisar y reinstalar por un técnico de servicio calificado.
- Para evitar lesión personal o daño a la lavadora y secadora superpuestas, el cordón eléctrico debe ser enchufado en un tomacorriente de 3 tomas debidamente puesto a tierra y polarizado. **Nunca se debe sacar la tercera clavija de puesta a tierra. Nunca ponga a tierra la lavadora y secadora superpuestas en una tubería de gas. No use un cordón de extensión o un adaptador.**
- Siga las instrucciones de los envases cuando use productos de lavandería. El uso incorrecto puede producir gas venenoso -- resultando en una lesión grave o la muerte.
 - **No** combine productos de lavandería para usar en una carga a menos que así se especifique en la etiqueta.
 - **No** mezcle el blanqueador de cloro con amoníaco o ácidos tales como el vinagre.
- Para evitar lesión personal y daños a la lavadora y secadora superpuestas:
 - **Todas las reparaciones deben ser efectuadas por un técnico autorizado** a menos que haya sido específicamente recomendado en este Manual del Usuario. Use solamente piezas autorizadas por la fábrica.
 - **No** modifique los controles.
 - **No** instale o almacene la lavadora y secadora superpuestas donde estará expuesta a las inclemencias del tiempo.
- **SIEMPRE desconecte** la lavadora y secadora superpuestas de la alimentación eléctrica antes de intentar efectuar reparación o limpieza. De lo contrario puede producirse un choque eléctrico o lesión.
- No use ningún tipo de limpiador en aerosol cuando limpie el interior de la secadora. Pueden producirse vapores peligrosos o choque eléctrico.
- Para evitar lesiones, nunca trate de alcanzar algo en el interior de la lavadora cuando las piezas están en movimiento. Antes de poner, sacar o agregar artículos, oprima el botón selector de ciclo y deje que la tina se detenga completamente antes de alcanzar el interior de la lavadora.
- Para evitar lesiones, no introduzca la mano en la secadora si el tambor se está moviendo. Espere hasta que la secadora se haya completamente antes de hacerlo.
- Un ruptor térmico apaga automáticamente el motor de la secadora en el improbable caso de producirse sobrecalentamiento (secadoras eléctricas solamente). Un técnico electricista debe reemplazar el ruptor térmico después de corregir la falla.
- La lavadora está equipada con un protector de sobrecarga eléctrica. El motor se detendrá si se sobrecalienta. La lavadora se pondrá automáticamente en marcha nuevamente después de un período de enfriamiento de hasta 30 minutos, si es que no ha sido apagada manualmente en ese momento.
- El incumplimiento de estas advertencias puede resultar en lesiones personales graves.

Métodos de Lavado



- Siga las instrucciones indicadas a continuación para separar la ropa.
- Lea la tarjeta de **Instrucciones de Funcionamiento de la Lavadora** correspondiente a su modelo específico.
- **Siempre lea y siga las indicaciones de las etiquetas sobre cuidado de las telas y de los productos para el lavado.**

ADVERTENCIA Para reducir el riesgo de incendio, choque eléctrico, lesiones personales o daños a los bienes, cumpla con las advertencias básicas enumeradas en las **Instrucciones de Seguridad Importantes** y con las advertencias que se enumeran a continuación.

1. Separe la ropa en cargas que puedan ser lavadas juntas.

Separe los artículos de acuerdo a las temperaturas del agua recomendada, a la duración del lavado y a las velocidades de agitación y exprimido.

- Separe los artículos blancos, livianos y que no destiñen de los artículos oscuros y que destiñen.
- Separe los artículos que producen pelusa de aquellos que atraen pelusa. Los artículos de planchado permanente, sintéticos, tejidos y de pana atraerán la pelusa de las toallas, alfombras y cubrecamas de felpillas.
- Separe los artículos que están demasiado manchados de aquellos que están menos sucios.
- Separe los artículos de encaje, transparentes y tejidos livianos de aquellos artículos más resistentes.

2. Prepare la ropa para el lavado.

- Vacíe los bolsillos.
- Escobille la pelusa y suciedad. Sacuda las alfombras y las toallas de playa.
- Cierre los zippers, abroche los ganchos, amarre los cordones, lazos o cinturones y saque los adornos y ornamentos que no sean lavables.
- Saque los alfileres, botones decorativos, hebillas de cinturones y otros objetos que puedan dañarse. Esto también ayuda a proteger otros artículos del lavado.
- Remiende los rasgones para evitar que se dañen más durante el lavado.
- Coloque los artículos delicados tales como sostenes, hombreras, medias y cinturones en una bolsa de malla para evitar que se enreden durante el lavado.
- Coloque al revés los artículos tejidos para evitar que produzcan pelusa.

3. Prelavado de manchas y suciedad más impregnada.

Ver **Limpieza de Manchas**, páginas 18-19, para los detalles.

4. Agregue una cantidad medida de detergente a la tina de la lavadora antes de colocar la ropa.

Siga las indicaciones del fabricante del detergente. La cantidad requerida depende del tipo de detergente, del tamaño de la carga y nivel de suciedad y de la dureza del agua.

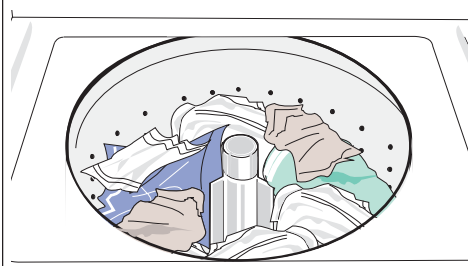
5. Si se desea, agregue blanqueador líquido al Depósito del Blanqueador (algunos modelos).

- Antes de colocar la ropa, agregue blanqueador líquido al depósito del blanqueador situado en la esquina delantera derecha bajo la tapa:
 - 3/4 de taza (180 ml) para cargas pequeñas
 - 1 taza (240 ml) para cargas grandes
 - 1-1/4 tazas (300 ml) para cargas muy grandes.
- Luego agregue 1 taza (240 ml) de agua para lavar el depósito.
- No use blanqueador en polvo en el depósito del blanqueador.

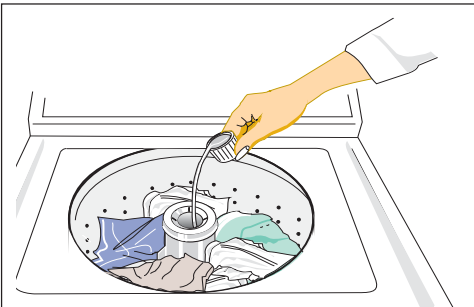
Agregue el blanqueador en polvo en el tambor vacío.

Para los modelos que no tienen un depósito para el blanqueador, disuelva la cantidad recomendada de blanqueador de cloro líquido en 1 cuarto de galón (0,95 L) de agua. Agréguelo al agua del lavado después de unos pocos minutos de agitación. **No vacíe el blanqueador directamente sobre la ropa.**

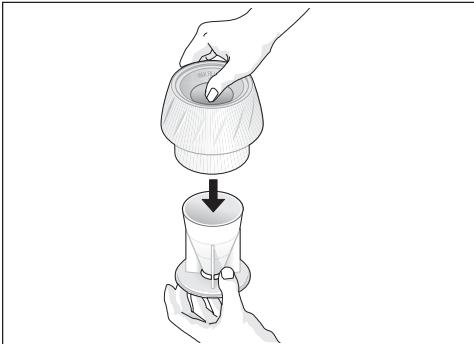
Procedimientos para el Lavado (cont.)



No cargue prendas más allá de la parte superior de las aletas del tambor.



Dispensador para Suavizadores de Telas incorporado (algunos modelos)



Dispensador para Suavizadores de Telas incorporado (algunos modelos)

6. Agregue a la lavadora la carga de lavado.

- El nivel de carga de la ropa seca no debe superar la parte superior de las aletas del tambor. **No sobrecargue la lavadora.**
- No coloque artículos encima del agitador ni los enrosque alrededor de él. Coloque los artículos en forma pareja.
- Combine artículos grandes y pequeños en una carga. Coloque primero los artículos grandes. Los artículos grandes no deben ser más de la mitad del total de la carga a lavarse.
- Cuando se lave un solo artículo pesado, añada 1 o 2 toallas para balancear la carga.

7. Si se desea, añada un suavizante líquido para telas en el Dispensador de Suavizantes de Telas (algunos modelos).

Para modelos con dispensador incorporado (ver la figura a la izquierda):

1. Agregue el suavizante líquido en el dispensador, siguiendo las instrucciones de la etiqueta del suavizante para telas.
2. Agregue agua para traer el nivel del líquido a la línea de lleno en la tapa del dispensador.
3. Remueva el dispensador del agitador después de cada uso. Enjuague la taza y su tapa con agua tibia. Coloque el dispensador en el agitador.

Nota: Para separar el casquete de la taza, ponga el pulgar en el depósito y apriete contra el lado de la taza (ilustración a la izquierda). Después de la limpieza, reconecte el casquete y la taza. Vuelva a colocar el depósito por alinear los hilos y las ranuras.

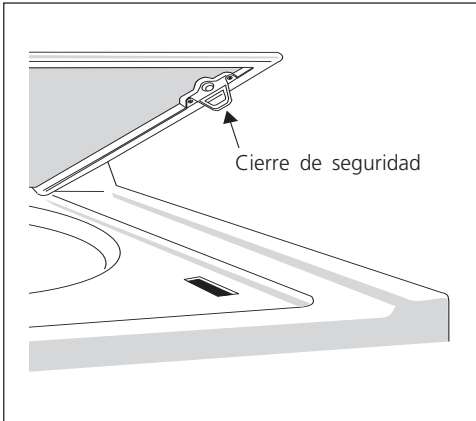
Si un sedimento de suavizante se produce, limpie el área adentro del agitador con agua caliente. **NO QITE EL CASQUETE DE SERVICIO QUE ESTÁ DENTRO DEL AGITADOR.**

Para modelos sin dispensador de suavizante para telas, siga las instrucciones de la etiqueta del suavizante. Añada suavizante diluido en el enjuague final. **No añada suavizante en forma directa en la carga para lavar.**

8. Seleccione el ciclo y los valores de acuerdo con el tipo, el tamaño y el nivel de suciedad de cada carga.

Vea la tarjeta de **Instrucciones De Funcionamiento** para los controles de su tipo de modelo.

Procedimientos para el Lavado (cont.)



9. Ponga en marcha la lavadora.

Cierre la tapa y tire hacia afuera el botón selector de ciclo. La lavadora no agitará ni escurrido con la tapa abierta.

- Para detener la lavadora, oprima el botón selector de ciclo.
- Para cambiar el ciclo, oprima el botón selector de ciclo, gírelo a la derecha hacia la posición deseada. Tire hacia afuera el botón para volver a poner en marcha la lavadora.

10. Saque la ropa cuando el ciclo haya terminado.

Para su seguridad, la tapa se bloquea cuando la tina está exprimiendo. Permanecerá bloqueada durante 2-3 minutos después de que la tina deja de exprimir.

- Para abrir la tapa durante el ciclo de exprimido, oprima el botón selector de ciclo y espere aproximadamente 2-3 minutos para que la tapa se desbloquee. No trate de abrir la tapa cuando está todavía bloqueada.

Coloque la ropa lavada en la secadora automática, en una cuerda de secar o déjela secar en forma horizontal como se recomienda en la etiqueta sobre el cuidado de las telas. Se pueden formar arrugas excesivas, transferencia de color u olor si deja la ropa en la lavadora después que el ciclo haya terminado.

⚠ ADVERTENCIA Para evitar daños personales serios, no use la lavadora si la cierre de seguridad de la tapa le falta o si esta dañada.

Limpieza de Manchas

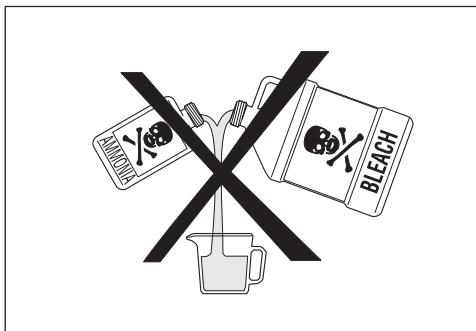
Métodos para Quitar las Manchas

⚠ ADVERTENCIA Para reducir el riesgo de incendio o lesión personal grave o daños materiales, observe las advertencias que se indican a continuación:

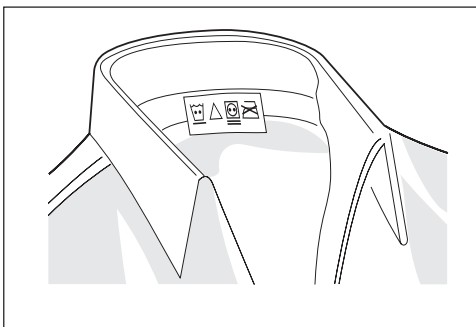
- Lea y siga todas las instrucciones indicadas en los quitamanchas.
- Mantenga los productos en sus envases originales y fuera del alcance de los niños.
- Lave bien todos los utensilios usados.
- No mezcle los productos para quitar manchas, especialmente el amoníaco y el cloro. Se pueden producir vapores peligrosos.
- Nunca lave artículos que anteriormente hayan sido limpiados, lavados, sumergidos o manchados con gasolina, solventes de limpieza en seco u otras sustancias inflamables o explosivas pues ellos emiten vapores que pueden encenderse o explotar.
- Nunca use solventes inflamables, tales como gasolina, dentro del hogar. Los vapores pueden explotar al entrar en contacto con llamas o chispas.

Para limpiar bien las manchas:

- Quite las manchas rápidamente.
- Determine la clase de la mancha, luego siga el tratamiento recomendado en la tabla para limpieza de manchas en la página siguiente.
- Para pretratar las manchas, use un producto de prelavado, detergente líquido o una pasta hecha de detergente en polvo y agua.
- Use agua fría en las manchas conocidas pues el agua caliente puede fijar las manchas.
- Verifique las instrucciones en la etiqueta de cuidado de la tela para los tratamientos que deben ser evitados en ciertas telas específicas.
- Verifique si las telas se destiñen probando el quitamanchas en una costura interior.
- Enjuague y lave los artículos después de quitar las manchas.



No mezcle los productos para quitar las manchas.



Siga las instrucciones de la etiqueta sobre el cuidado de las telas.

Limpieza de Manchas

MANCHA	TRATAMIENTO
Cinta adhesiva, goma de mascar, cemento para goma	Aplique hielo. Raspe todo el exceso. Coloque la mancha hacia abajo sobre toallas de papel. Impregne la mancha con quitamanchas de prelavado o líquido para limpieza en seco no inflamable.
Fórmula para bebés, productos lácteos, huevo	Use un producto que contenga enzimas para pretratar o remojar las manchas. Remoje durante 30 minutos o más. Lave.
Bebidas (café, té, bebidas gaseosas, jugos, bebidas alcohólicas)	Primero trate la mancha. Luego lave con agua fría y blanqueador apropiado para telas.
Sangre	Enjuague con agua fría. Frote con una barra de jabón. O, trate o remoje primero con un producto que contenga enzimas. Lave con un blanqueador apropiado para la tela.
Cera de velas, lápices de cera	Raspe toda la cera superficial. Coloque la mancha hacia abajo entre dos toallas de papel. Plancha con una plancha tibia hasta que la cera sea absorbida. Cambie las toallas de papel con frecuencia. Trate la mancha restante con quitamanchas de prelavado o líquido para limpieza en seco no inflamable. Lave a mano para sacar el solvente. Lave con un blanqueador apropiado para la tela.
Chocolate	Trate o remoje primero en agua tibia con un producto que contenga enzimas. Lave con un blanqueador apropiado para la tela.
Suciedad de cuellos y puños, cosméticos	Trate primero la mancha con quitamanchas de prelavado o frote con una barra de jabón.
Telas blancas teñidas con otras	Use un quitamanchas de color envasado. Lave y agregue blanqueador apropiado para la tela.
Hierba	Trate o remoje primero en agua tibia con un producto que contenga enzimas. Lave con un blanqueador apropiado para la tela.
Grasa, aceite, alquitrán (mantequilla, grasas, condimento de ensaladas, aceites de cocinar, grasa de automóviles, aceite de motores)	Raspe todo residuo de la tela. Trate primero la mancha. Lave usando el agua más caliente que sea apropiada para la tela. Para manchas densas y alquitrán, aplique líquido para limpieza en seco no inflamable por detrás de la mancha. Cambie las toallas de papel bajo la mancha con frecuencia. Enjuague bien. Lave usando el agua más caliente que sea apropiada para la tela.
Tinta	Algunas manchas de tinta no podrán ser quitadas. El lavado puede fijar algunas manchas de tinta. Use quitamanchas de prelavado, alcohol desnaturalizado o líquido para limpieza en seco no inflamable.
Mildiú, quemaduras	Lave con blanqueador de cloro si no es peligroso para la tela. O remoje en blanqueador oxigenado y agua caliente antes de lavar. Las telas manchadas de mildiú pueden quedar permanentemente dañadas.
Lodo	Cepille el lodo seco. Trate o remoje primero con un producto que contenga enzimas.
Mostaza, tomates	Trate primero la mancha con quitamanchas de prelavado. Aplique removedor de manchas. Lave con un blanqueador apropiado para la tela.
Esmalte para uñas	Puede que sea imposible de quitar. Coloque la mancha hacia abajo sobre toallas de papel. Aplique quitaesmalte de uñas por detrás de la mancha. Repita cambiando las toallas de papel con frecuencia. No use en telas de acetato.
Pintura, barniz	PINTURA AL AGUA: para las manchas frescas, enjuague la tela con agua fría. Lave. Cuando la pintura se seca es imposible de quitar. PINTURA AL ACEITE Y BARNIZ: Use el solvente recomendado en el envase de la pintura. Enjuague muy bien antes de lavar.
Transpiración	Use quitamanchas de prelavado y frote con una barra de jabón. Enjuague. Lave con blanqueador sin cloro. Lave usando el agua más caliente que sea apropiada para la tela.
Oxido, decoloración café o amarilla	Para las manchas de óxido aplique un quitamanchas que sea apropiado para la tela. Para decoloración de todo el lavado, use detergente y blanqueador sin cloro. No use blanqueador de cloro pues puede aumentar la decoloración.
Betún de zapatos	LIQUIDO: Trate la mancha con una pasta de detergente en polvo y agua. PASTA: Raspe todo el residuo de la tela. Aplique quitamanchas o líquido para limpieza en seco no inflamable. Enjuague. Frote con detergente los lugares mojados. Lave con un blanqueador apropiado para la tela.
Orina, vómito, mucus, heces	Trate o remoje primero con un producto que contenga enzimas. Lave con un blanqueador apropiado para la tela.

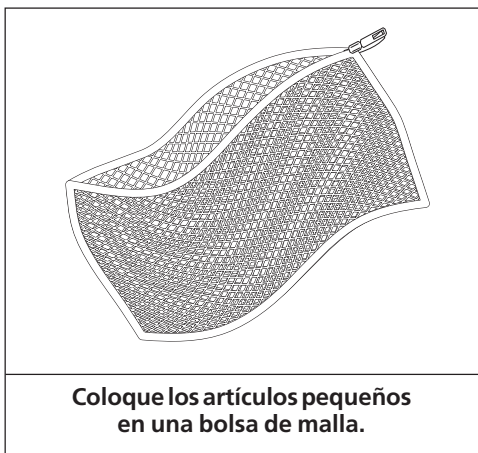
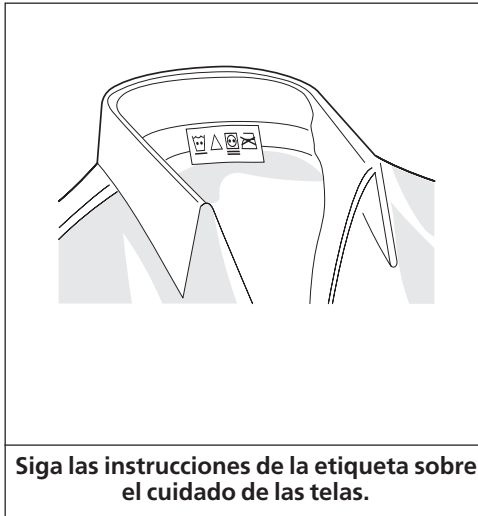
Problemas Comunes del Lavado

Muchos problemas del lavado son debidos a limpieza deficiente de las manchas y suciedad, residuos, pelusas y daño a las telas. Para obtener resultados satisfactorios en el lavado, siga estas sugerencias proporcionadas por la Asociación de Detergentes y Jabones.

PROBLEMA	CAUSAS POSIBLES	SOLUCIONES	MEDIDAS PREVENTIVAS
Manchas azules	<ul style="list-style-type: none"> El detergente o el suavizante líquido de tela no se disolvió o se dispersó. 	<ul style="list-style-type: none"> Si es causada por detergente, mezcle una taza (240 ml) de vinagre blanco con 1 cuarto de galón (0,95 L) de agua en un envase de plástico. Remoje el artículo durante 1 hora. Enjuague. Si es causado por el suavizante de tela, frote las manchas con una barra de jabón. Lave. 	<ul style="list-style-type: none"> Agregue el detergente antes de colocar la ropa. Luego ponga en marcha la lavadora. Agregue suavizante para telas en el dosificador (disponible en algunos modelos). Diluya el suavizante de telas con agua.
Decoloración, manchas grises	<ul style="list-style-type: none"> Falta de detergente. Temperatura del agua de lavado demasiado baja. Separación incorrecta. 	<ul style="list-style-type: none"> Vuelva a lavar con la cantidad correcta de detergente y el agua más caliente que sea segura para la tela. Agregue blanqueador apropiado para la tela. 	<ul style="list-style-type: none"> Separe la ropa de acuerdo al nivel de suciedad y color. Use la cantidad correcta de detergente, el agua más caliente y el blanqueador que sea apropiado para la tela.
Manchas de aceite, grasa	<ul style="list-style-type: none"> Falta de detergente. Suavizante de telas líquido no diluido vaciado directamente sobre las telas. 	<ul style="list-style-type: none"> Trate con quitamanchas de prelavado o detergente líquido. Aumente el detergente y la temperatura del agua. Vuelva a lavar. Frote las manchas del suavizante de telas con una barra de jabón. 	<ul style="list-style-type: none"> Use la cantidad correcta de detergente y el agua más caliente que sea apropiado para la tela. No vacie el suavizante líquido de telas directamente sobre las telas. Vea las indicaciones del paquete o los Métodos de Lavado para diluir correctamente.
Agujeros, roturas o rasgones	<ul style="list-style-type: none"> Uso incorrecto del blanqueador de cloro. Zipers, ganchos, hebillas abiertas. Rasgaduras y hebras rotas. Sobrecarga de la lavadora. Degradación de la tela. 	<ul style="list-style-type: none"> Puede ser irreversible si las roturas, rasgones y costuras no pueden ser remendadas. 	<ul style="list-style-type: none"> Nunca vacíe el blanqueador de cloro directamente sobre las telas. Revise el estado de los artículos antes del lavado. Ver Métodos de Lavado para la preparación y la carga de la ropa.
Pelusa	<ul style="list-style-type: none"> Separación incorrecta de la ropa. Servilletas de papel dejadas en los bolsillos. Sobrecarga de la lavadora. Falta de detergente. Detergente no disuelto dejó residuos. La electricidad estática atrae pelusas. Tiempo de lavado demasiado largo. 	<ul style="list-style-type: none"> Reduzca la cantidad de la carga. Vuelva a lavar usando la temperatura de agua, el nivel del agua y la cantidad de detergente correcta. Agregue acondicionador de agua no precipitante al agua de lavado. Agregue suavizante de tela líquido en el último enjuague. Seque la carga en la secadora. Saque la pelusa con una escobilla o rodillo para pelusas. 	<ul style="list-style-type: none"> Ver Métodos de Lavado para separación y preparación de la carga de lavado. No sobrecargue la lavadora. Use la cantidad de detergente, la temperatura del agua y el nivel de agua correctos.
Amotado (Las fibras se salen, se forman motillas y se adhieren a la tela)	<ul style="list-style-type: none"> El amotamiento es normal con las telas sintéticas y de planchado permanente. Esto se debe a la abrasión causada por el desgaste normal. 	<ul style="list-style-type: none"> Use una escobilla de pelusas o una escobilla para sacar motas. 	<ul style="list-style-type: none"> Use suavizante de telas en la lavadora para lubricar las fibras. Cuando planche use almidón en atomizador o acabado para telas en los cuellos y puños. Coloque los artículos por el revés para reducir las abrasiones.
Residuo o polvo en los artículos oscuros; telas duras y ásperas	<ul style="list-style-type: none"> Detergente no disuelto. Algunos detergentes en polvo sin fosfato se pueden combinar con minerales de agua dura y formar un residuo. 	<ul style="list-style-type: none"> Reduzca el tamaño de la carga. Agregue detergente disuelto a la tina. Vuelva a lavar la carga. Mezcle una taza (240 ml) de vinagre blanco con 1 galón (3,8 L) de agua tibia en un envase de plástico. Remoje el artículo. Remoje y vuelva a lavar. 	<ul style="list-style-type: none"> Aumente la temperatura del agua usando el agua más caliente que sea apropiada para la tela. No sobrecargue la lavadora. Use detergente líquido o use un acondicionador de agua no precipitante con detergente en polvo sin fosfato.
Arrugado	<ul style="list-style-type: none"> Sobrecarga de la lavadora. 	<ul style="list-style-type: none"> Reduzca el tamaño de la carga. Enjuague en agua fría con suavizante de telas líquido. 	<ul style="list-style-type: none"> No sobrecargue la lavadora. Saque los artículos de la lavadora tan pronto como se termina el ciclo. Use suavizante de tela líquido.
Formación amarilla de suciedad en las telas sintéticas	<ul style="list-style-type: none"> Tiempo de agitación demasiado corto. Temperatura del agua de lavado demasiado baja. Falta de detergente. 	<ul style="list-style-type: none"> Remoje en un activador de detergente o producto que contenga enzimas. Lave en agua caliente (120°F/49°C) usando el ciclo de planchado permanente. Aumente el detergente. Agregue blanqueador que sea apropiado para la tela. O trate con un limpiador de color. 	<ul style="list-style-type: none"> Lave las telas sintéticas frecuentemente usando agua por lo menos a 100°F (37°C) y el nivel correcto de agua.
Manchas de óxido amarillas o café	<ul style="list-style-type: none"> Hierro o manganeso en el agua, en las tuberías del agua o en el calefactor del agua. 	<ul style="list-style-type: none"> Para reavivar los colores blancos, use un quitaóxido que sea apropiado para telas. No use blanqueador de cloro para sacar manchas de óxido. Puede intensificar la decoloración. 	<ul style="list-style-type: none"> Use un suavizante de agua no precipitante. Antes del lavado, deje correr el agua caliente durante unos minutos para despejar las tuberías. Drene ocasionalmente el calefactor del agua. Para un problema continuo, instale un filtro de hierro en su sistema de suministro de agua.

Métodos de Secado

- Siga las indicaciones siguientes para preparar la ropa para secarla.
- Lea la tarjeta de **Instrucciones de Funcionamiento de la Secadora** para el uso de su modelo específico.
- **Siempre lea y siga las instrucciones en las etiquetas de cuidado de las telas y de los productos de lavado.**



⚠ ADVERTENCIA Para reducir el riesgo de incendio, choque eléctrico o lesiones personales, lea las **Instrucciones Importantes de Seguridad**, páginas 14-15, antes de usar esta secadora.

1. Prepare los artículos para el secado.

- Seque a un mismo tiempo artículos de la misma tela, textura y del mismo peso.
- Separe los artículos oscuros de los claros. Separe los artículos que producen pelusa de aquellos que atraen pelusas. Si un artículo produce pelusas vuélvalo al revés.
- Asegúrese de que las hebillas y adornos son resistentes al calor y que no dañarán el acabado del tambor. Cierre los zippers, abroche los ganchos y los sujetadores Velcro®. Ate las cuerdas y bandas para evitar que ellas se enreden.
- Si es posible, dé vuelta los bolsillos hacia afuera para que se sequen uniformemente.
- Revise si hay manchas que no fueron sacadas durante el lavado. El calor de la secadora puede fijar permanentemente algunas manchas. Repita el proceso de limpieza de manchas antes del secado.
- Coloque los artículos pequeños en una bolsa de malla para evitar que se enreden y para sacarlos con facilidad.

2. Verifique que el filtro de pelusa esté limpio y en su lugar.

3. Cargue la secadora.

- La carga media llenará el tambor de 1/3 hasta la mitad. Los artículos necesitan espacio para girar libremente para un secado uniforme y reducción de arrugas. **No sobrecargue la secadora.**
- Cuando seque artículos grandes, seque solamente dos o tres artículos a la vez. Complete la carga con artículos de tamaño pequeño y mediano.
- Para cargas muy pequeñas o ropas delicadas, agregue 2 toallas que no produzcan pelusas para mejorar el secado, reducir las arrugas y evitar las manchas de grasa causadas por las hojas de suavizante de telas.
- No seque demasiado la ropa. Si la ropa se seca en exceso se puede causar arrugas, encoger, quedar áspera y acumular electricidad estática, lo cual puede producir más pelusas.
- Si desea agregue una hoja de suavizante de tela en la secadora.

4. Cierre la puerta de la secadora y ajuste los controles de la secadora (algunos modelos). Vea la tarjeta de **Instrucciones de Funcionamiento de la Secadora** para el uso de los controles de su modelo específico.

5. Gire el selector de ciclo a la derecha a la posición deseada.

6. Ponga en marcha la secadora.

- Gire la perilla de puesta en marcha en sentido de las agujas del reloj hasta la posición de ON (encendido). Mantenga durante 1 ó 2 segundos y suelte.
- Para añadir o sacar prendas cuando la secadora está funcionando, abra la puerta. La secadora se detendrá siempre cuando la puerta esté abierta. Deje que el tambor se detenga por completo antes de meter la mano dentro.
- Para volver a poner la secadora en marcha, cierre la puerta y gire la perilla de puesta en marcha hasta la posición de ON (encendido). Mantenga durante 1 ó 2 segundos y suelte.

7. Cuando el ciclo termina, saque la ropa inmediatamente y cuélguela o dóblela. Si la carga es sacada antes de que el ciclo termine, gire el selector de ciclo a la posición OFF (apagado).

Características

Control de la Señal de Ciclo (algunos modelos)

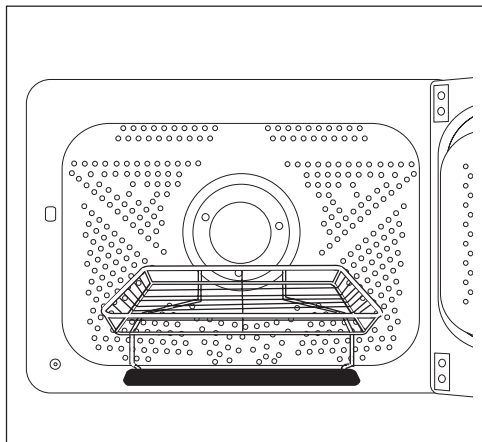
Quando el control de la Señal de Ciclo está en la posición ON, sonará una señal al final de cada ciclo y durante el ciclo 'Press Saver' (Ahorro del Planchado) (algunos modelos solamente). El volumen es ajustable en algunos modelos.

Luz del Tambor (algunos modelos)

La luz del tambor se encenderá cada vez que se abra la puerta para iluminar el interior del tambor durante la carga y descarga de la ropa. Al cerrar la puerta la luz se apaga.

Parrilla de Secado (algunos modelos)

Use una parrilla para secar aquellos artículos que no pueden ser secados con movimiento.



Use la parrilla de secado para secar artículos que no deben ser secados con movimiento.

1. Abra la puerta de la secadora y saque el filtro de pelusa.
2. Inserte la parrilla en el tambor de la secadora. Coloque la barra delantera bajo el labio de la abertura del filtro de pelusa.
3. Coloque los artículos que se deben secar sobre la parrilla. Su peso no debe sobrepasar 10 libras. Deje espacio entre los artículos, pero no deje que ellos cuelguen por los lados o a través de las aberturas de la parrilla. No use la secadora para secar artículos por agitación cuando esté usando la parrilla de secado.
4. Seleccione un ajuste de secado regulado que más convenga a los artículos. Use solamente el ajuste de temperatura 'Air Fluff' (sin calor) para los artículos que contienen plástico, espuma de goma o materiales similares a la goma o plumas de aves.
5. Cuando los artículos estén secos, saque la parrilla y vuelva a colocar el filtro de pelusa. Si el filtro no está en su lugar, los artículos pueden penetrar el sistema de escape y causar daño a la secadora.

Problemas Comunes de Secado

Muchos problemas de secado son debidos a limpieza deficiente de las manchas y suciedad, residuos, pelusas y daño a las telas. Para obtener resultados satisfactorios en el secado, siga estas sugerencias proporcionadas por la Asociación de Detergentes y Jabones.

PROBLEMA	CAUSAS POSIBLES	SOLUCIONES	MEDIDAS PREVENTIVAS
Manchas de aceite, grasa	<ul style="list-style-type: none"> • Hoja de suavizante de tela. 	<ul style="list-style-type: none"> • Frote las manchas de suavizante de telas con una barra de jabón. Enjuague y lave de nuevo. 	<ul style="list-style-type: none"> • Agregue unas pocas toallas de baño para las cargas pequeñas para facilitar la rotación. • Algunas telas "similares a la seda" deben ser secadas con aire. • Use la temperatura de secado apropiada. • Coloque una hoja de suavizante de telas sobre la carga antes de poner en marcha la secadora.
Pelusa	<ul style="list-style-type: none"> • Sobrecarga de ropa. • El exceso de secado causa electricidad estática. • El filtro de pelusa no está limpio cuando se comenzó el ciclo. • La pelusa es atraída por las "motillas". 	<ul style="list-style-type: none"> • Reduzca el tamaño de la carga y vuelva a lavar usando suavizante de telas líquido en el último enjuague. • O, agregue una hoja de suavizante de tela y seque sin calor. • Use una escobilla o rodillo para sacar las pelusas. 	<ul style="list-style-type: none"> • No sobrecargue la secadora. • Use suavizante de telas en la lavadora o en la secadora para reducir la electricidad estática. • Saque los artículos cuando están ligeramente húmedos para evitar secado excesivo. • Verifique que el filtro de pelusa esté limpio y en su lugar.
Amotado (Las fibras se salen, se forman motillas y se adhieren a la tela)	<ul style="list-style-type: none"> • Las motillas son normales en las telas de planchado permanente y sintéticas. Esto es debido a la abrasión del uso normal. 	<ul style="list-style-type: none"> • Use una escobilla u hoja de afeitar para sacar las motillas. 	<ul style="list-style-type: none"> • Use un suavizante de telas para lubricar las fibras. • Cuando planche use almidón en atomizador o acabado de telas en los cuellos y en los puños. • Coloque los artículos al revés para reducir la abrasión.
Encogimiento	<ul style="list-style-type: none"> • Secado excesivo. 	<ul style="list-style-type: none"> • Condición irreversible. 	<ul style="list-style-type: none"> • Siga las instrucciones de las etiquetas de cuidado de las telas. • Si está preocupado de que las telas encojan revise la carga a menudo. • Saque los artículos cuando estén ligeramente húmedos. • Vuelva a dar forma a los tejidos. • Déjelos secar en forma horizontal.
Arrugas	<ul style="list-style-type: none"> • Sobrecarga. • Dejar los artículos en la secadora después de que termine el ciclo. 	<ul style="list-style-type: none"> • Reduzca el tamaño de la carga y seque a calor mediano o bajo durante 5 a 10 minutos. • Saque los artículos inmediatamente. Cuelgue o doble. 	<ul style="list-style-type: none"> • No sobrecargue la secadora. • Saque los artículos tan pronto como termine el ciclo.

Cuidado y Limpieza



Limpie el filtro de pelusa después de cada uso.



Lave ocasionalmente el filtro de pelusas.

⚠ ATENCION

Tenga cuidado con los productos de lavado. Pueden dañar el acabado de su lavadora y secadora superpuestas.



⚠ ADVERTENCIA

Para reducir el riesgo de incendio, choque eléctrico, lesiones personales o daños a los bienes, cumpla con las advertencias básicas enumeradas en las **Instrucciones de Seguridad Importantes** y con las advertencias que se enumeran a continuación.

- Antes de limpiar el interior de la lavadora o secadora, **desenchufe el cordón eléctrico** para evitar peligro de choque eléctrico.
- No use ningún tipo de limpiador atomizador cuando limpie el interior de la secadora. Pueden ocurrir vapores peligrosos o choque eléctrico.

Interior de la Lavadora

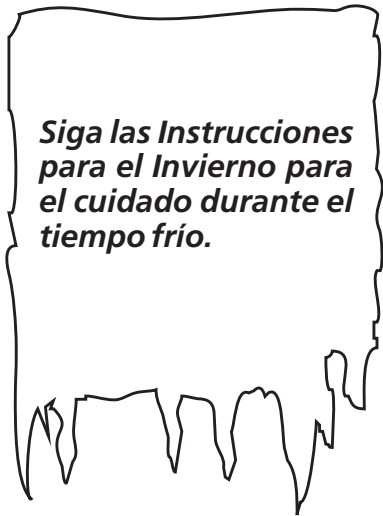
- Saque todos los artículos de la lavadora tan pronto como termine el ciclo. Se pueden desarrollar exceso de arrugas, transferencia de color si se dejan en la lavadora.
- Seque la parte superior de la lavadora, el área alrededor de la tapa y la parte inferior de la tapa. Estas áreas siempre deben estar secas antes de cerrar la tapa.
- Antes de limpiar el interior de la lavadora, **desenchufe el cordón eléctrico** para evitar peligro de choque eléctrico.
- Cuando se han lavado artículos extremadamente sucios, puede quedar un residuo de suciedad en la tina. Saque esto limpiando la tina con un producto de limpieza doméstico no abrasivo. Enjuague completamente con agua.
- El agitador o la tina pueden mancharse con la tinte de las telas. Limpie estas piezas con un producto de limpieza doméstico no abrasivo. Esto evita la transferencia de tinturas a cargas futuras.

Interior de la Secadora

- Limpie el filtro atrapa pelusas después de cada uso. Las pelusas que se acumulan en el filtro obstruyen el flujo del aire, lo cual resulta en tiempos de secado más prolongados. El filtro se encuentra en la parte inferior de la abertura de la puerta. Sáquelo tirando derecho hacia arriba. Limpie las pelusas y vuelva a colocar el filtro.
- De cuando en cuando se puede formar un depósito ceroso en el filtro atrapa pelusas proveniente de las hojas de suavizante de tela que se agregan a la secadora. Para sacar esa acumulación de cera, lave el filtro de pelusa con agua tibia jabonosa. Seque completamente y vuelva a colocar. No haga funcionar la secadora sin tener el filtro de pelusa en su lugar.
- Si se mancha el tambor de la secadora con las telas que destiñen, límpielo con un paño húmedo y un detergente doméstico líquido suave. Saque los residuos de detergente antes de secar la próxima carga.
- Cada 18 meses un técnico autorizado debería limpiar el interior del gabinete de la secadora y el conducto de escape. Estas áreas pueden acumular pelusas y polvos con el tiempo. Una cantidad excesiva de acumulación de pelusas puede resultar en secado deficiente y posible peligro de incendio.

Exterior

- Cuando termina el lavado y secado, limpie el gabinete de los artefactos con un paño húmedo. Cierre las llaves del agua para evitar que se acumule presión en las mangueras.
- Limpie los gabinetes con un jabón suave y agua. **Nunca use limpiadores abrasivos duros.** Si el gabinete se mancha, limpie con blanqueador de cloro diluido [1/2 taza (120 ml) en un cuarto de galón (0,95 L) de agua]. Enjuague varias veces con agua limpia.
- Saque los residuos de goma de las cintas adhesivas o de las etiquetas con una mezcla de agua tibia y detergente suave. O, toque el residuo con el lado adhesivo de una cinta o etiqueta para sacarlo.
- **Antes de mover la lavadora y secadora superpuestas,** coloque una banda de cartón o una tabla de fibra de madera delgada debajo de las patas niveladoras delanteras para evitar daño del piso.



Instrucciones para el Invierno

Si la lavadora y secadora superpuestas son almacenadas en una área donde puede ocurrir temperaturas de congelación o puede efectuarse un cambio en tiempo de congelación, siga estas instrucciones para el invierno a fin de evitar todo daño.

1. Cierre las llaves del agua.
2. Desconecte las mangueras del suministro de agua y drene el agua de las mangueras.
3. Enchufe el cordón eléctrico en un tomacorriente debidamente puesto a tierra.
4. Agregue un galón de anticongelante para vehículos recreacional no tóxico para vaciar la tina del lavado. Cierre la tapa.
5. Coloque el botón selector de ciclo en un ajuste de exprimido. Tire el botón hacia afuera y deje que la lavadora exprima durante un minuto para drenar toda el agua. No todo el anticongelante del vehículo recreacional será expulsado.
6. Oprima el botón, desenchufe el cordón eléctrico, seque el interior de la tina y cierre la tapa.
7. Coloque la lavadora en posición vertical.
8. Para sacar el anticongelante de la lavadora después del almacenamiento, haga pasar la lavadora vacía a través de un ciclo completo usando detergente. **No agregue ropa.**

Lista de Control de Averías

Evite llamadas de servicio para controles de rutina. Antes de llamar a reparaciones lea esta lista. Podrá ahorrarse ambos, tiempo y dinero. La lista contiene problemas comunes que no son el resultado de materiales defectuosos o de construcción en esta lavadora y secadora superpuestas.

PROBLEMA

POSIBLE CAUSA

SOLUCION

LAVADORA - RUIDO

Ruidos de engranajes o sonido metálico.

Una cierta cantidad de sonidos metálicos o de engranajes son normales en una lavadora de gran rendimiento.

Esto es normal.

Sonido metálico o golpeteo.

Puede haber objetos extraños tales como monedas o alfileres en la tina o en la bomba.

Detenga la lavadora y revise la tina. Si el ruido continúa después de que la lavadora sea puesta en funcionamiento nuevamente, puede haber objetos en la bomba. Llame a su técnico de servicio autorizado.

Las hebillas de los cinturones y los sujetadores de metal están golpeando la tina de la lavadora.

Para evitar ruido innecesario y daño a la tina, abroche todos los sujetadores y coloque los artículos por el lado revés.

Crujido u olor a goma caliente.

La lavadora está sobrecargada.

No sobrecargue la lavadora. Pare la lavadora y reduzca la carga.

Ruidos sordos.

Las cargas demasiado pesadas pueden producir un sonido sordo.

Esto es generalmente normal. Si el ruido continua, la lavadora está probablemente desequilibrada. Detenga la lavadora y redistribuya la carga del lavado.

Ruido de vibración.

La lavadora y secadora superpuesta no están sobre un piso firme.

Mueva la lavadora y secadora de modo que descansen firmemente sobre un piso firme. Puede que necesite soporte adicional para el piso. Ajuste las patas niveladoras. Vea las INSTRUCCIONES DE INSTALACION para los detalles.

El bloque y perno de embarque no fueron sacados durante la instalación.

Vea las INSTRUCCIONES DE INSTALACION para sacar el bloque y perno de embarque.

La carga del lavado no está uniformemente distribuida en la tina.

Detenga la lavadora y vuelva a arreglar la carga.

LAVADORA - FUNCIONAMIENTO

La lavadora no funciona.

La tapa de la lavadora está abierta.

Cierre la tapa de la lavadora.

El cordón eléctrico no está enchufado o la conexión puede estar suelta.

Asegúrese de que el enchufe calca firmemente en el tomacorriente mural.

Un fusible del hogar quemado, un disyuntor disparado u ocurrió una falla de corriente.

Vuelva a posicionar el disyuntor o reemplazar el fusible. No aumente la capacidad del fusible. Si el problema es sobrecarga de un circuito, hágalo corregir por un electricista calificado. Si el problema es una falla de corriente, llame a la compañía de electricidad.

Las llaves del agua no están abiertas.

Abra las llaves del agua.

PROBLEMA	POSIBLE CAUSA	SOLUCION
-----------------	----------------------	-----------------

LAVADORA - FUNCIONAMIENTO *(continuación)*

La lavadora no funciona. <i>(continuación).</i>	El selector de ciclo no está en la posición correcta.	Mueva ligeramente el indicador a la derecha. Tire el botón hacia afuera.
	El motor de la lavadora está sobrecalentado.	El motor de la lavadora se detendrá si se sobrecalienta. Automáticamente volverá a comenzar después de un período de enfriamiento de hasta 30 minutos (si la lavadora no ha sido manualmente apagada).
La lavadora no exprime.	La tapa no está bien cerrada.	Cierre bien la tapa. La cerradura de seguridad de la tapa no debe estar rota.
Quedan residuos en la tina.	Se lavaron artículos demasiado sucios.	Limpie la tina con un producto doméstico de limpieza no abrasivo, luego enjuague. Sacuda o saque el exceso de suciedad y arena con una escobilla de los artículos antes de lavarlos.

LAVADORA - AGUA

La carga demasiado mojada después del exprimido.	La lavadora está sobrecargada.	No sobrecargue la lavadora. Ver Métodos de Lavado .
	La carga está desequilibrada.	Vuelva a arreglar la carga para permitir un exprimido apropiado.
	La manguera de drenaje está doblada.	Ponga derecha la manguera de drenaje.
El agua no entra a la lavadora o entra muy lentamente.	El suministro de agua no es adecuado en el área.	Revise las otras llaves en la casa. Espere hasta que aumente el suministro del agua y la presión.
	Las llaves del agua no están completamente abiertas.	Abra completamente la llave del agua fría y del agua caliente.
	El agua está siendo usada en otro lugar en la casa.	La presión del agua debe ser entre 30 lbs./pulg. ² (260 kPa). Evite que alguna llave del agua esté abierta en otra parte cuando se está llenando la lavadora.
	Las mangueras de admisión del agua están dobladas.	Enderece las mangueras.
El nivel del agua no cubre la carga.	La lavadora está sobrecargada.	No sobrecargue la lavadora. Cuando el control está en el nivel de llenado más alto, el nivel de la carga de ropa seca no debe ser más alto que la fila superior de agujeros de la tina de la lavadora.
El agua tibia o caliente no es lo suficientemente caliente.	El calefactor del agua caliente está ajustado demasiado bajo o a una distancia de la lavadora y secadora superpuestas.	Mida la temperatura del agua caliente en una llave cercana con un termómetro de carne. La temperatura del agua debe ser por lo menos de 120°F (50°C). Ajuste el calefactor del agua como sea necesario.
	El agua caliente está siendo usada en algún otro lugar de la casa.	Evite usar agua caliente en otro lugar antes o durante el uso de la lavadora. Puede que no haya demasiada agua caliente para una limpieza apropiada. Si el problema persiste puede que el sistema del agua caliente no sea capaz de soportar más de un uso a la vez.
	La temperatura del agua caliente se regula para ahorrar energía.	Vea las Instrucciones de Operación de su lavadora.
El agua en la lavadora no se drena o se drena muy lentamente.	La manguera de drenaje está doblada u obstruida.	Limpie y estire la manguera del drenaje.
Pérdida de agua.	Apriete la conexión de la manguera en la llave del agua o en la lavadora.	Revise y apriete las conexiones de la manguera. Instale las arandelas de goma selladoras provistas.
	Las tuberías de drenaje de la casa están obstruidas.	Destape las tuberías de drenaje. Si es necesario consulte a un plomero.
	Demasiada espuma.	Use menos detergente.
Temperaturas incorrectas de lavado y enjuague.	Las mangueras del agua fría y caliente están conectadas en las llaves incorrectas.	Conecte la manguera de agua caliente a la llave del agua caliente y la manguera de agua fría a la llave de agua fría.
El agua entra a la lavadora pero la tina no se llena.	La altura del tubo vertical de la manguera de drenaje es incorrecta.	El tubo vertical debe tener un mínimo de 28" (71,1 cm) de alto para evitar sifonaje. Ver INSTRUCCIONES DE INSTALACION.

PROBLEMA SECADORA

POSIBLE CAUSA

SOLUCION

La secadora no funciona.	El cordón eléctrico no está bien enchufado o el enchufe está suelto.	Asegúrese de que el enchufe esté firmemente introducido en el tomacorriente mural.
	Se quemó un fusible de la casa o se disparó un disyuntor.	Reposicione el disyuntor o reemplace el fusible. Asegúrese de que la línea eléctrica no esté sobrecargada y que la secadora esté en un circuito separado.
	Ruptor térmico disparado.	Llame al técnico de servicio para su reemplazo.
La secadora funciona pero no tiene calor.	Hay dos fusibles de la caja en el circuito de la secadora. Si uno de los dos fusibles se quema, el tambor puede girar pero el calefactor no funcionará.	Reemplace el fusible.
	La llave del gas no está abierta (modelos a gas).	Verifique que la llave esté abierta. Ver INSTRUCCIONES DE INSTALACION para el procedimiento.
	La secadora no tiene suficiente suministro de aire para sostener la llama del quemador (modelos a gas).	Ver INSTRUCCIONES DE INSTALACION.
	El depósito de gas licuado está vacío o se ha producido una interrupción del suministro de gas desde la compañía de gas (modelos a gas).	Vuelva a llenar o reemplace el depósito. La secadora debe calentarse cuando se restaure el servicio del gas.
	El filtro atrapa pelusas está obstruido con pelusas.	Asegúrese de que todas las pelusas han sido sacadas del filtro atrapa pelusas de la secadora antes de comenzar el ciclo.
El ciclo de la secadora es demasiado largo, fuera de la secadora se siente demasiado caliente y tiene olor a caliente.	No se han cumplido los requerimientos del conducto de escape.	El conducto del escape debe tener por lo menos 4 pulgadas de diámetro y estar hecho de un metal flexible o rígido. El conducto, cuando está en su lugar, debe tener no más de 90° de curva y no exceder el largo que se indica en las INSTRUCCIONES DE INSTALACION.
	La secadora eléctrica está conectada a un circuito de 208 voltios.	El tiempo de secado será 20% más largo que el tiempo de secado en un circuito de 240 voltios.
	No se han seguido los métodos de secado.	Ver Métodos de Secado .
	La caperuza de salida o el conducto de escape pueden estar obstruidos o restringidos.	Limpie cualquier obstrucción.
	Alta humedad.	Use un deshumidificador cerca de la secadora.
	Demasiadas arrugas.	La secadora está sobrecargada.
Se han dejado artículos en la secadora demasiado tiempo.		Sacar los artículos tan pronto como el ciclo termina.
Separación deficiente de la ropa.		Ver Métodos de Secado .
La temperatura de secado es demasiado alta.		Siga las instrucciones de la etiqueta de cuidado de la tela.

Información de la garantía de los electrodomésticos mayores

Su electrodoméstico está cubierto por una garantía limitada de un año. Durante un año a partir de la fecha original de compra, Electrolux cubrirá todos los costos de reparación o reemplazo de cualquier pieza de éste electrodoméstico que se encuentren defectuosas en materiales o mano de obra cuando el electrodoméstico se instala, utiliza y mantiene de acuerdo con las instrucciones proporcionadas.

Exclusiones Esta garantía no cubre lo siguiente:

1. Productos a los que se les quitaron o alteraron los números de serie originales o que no pueden determinarse con facilidad.
2. Productos que hayan sido transferidos del dueño original a un tercero o que no se encuentren en los EE.UU. o en Canadá.
3. Óxido en el interior o exterior de la unidad.
4. Los productos comprados "previamente usados o productos de muestra" no están cubiertos por esta garantía.
5. Pérdida de alimentos por fallas del refrigerador o congelador.
6. Productos utilizados para fines comerciales.
7. Las llamadas de servicio que no involucren el funcionamiento defectuoso ni los defectos de materiales o de mano de obra, o para electrodomésticos que no sean utilizados para uso normal del hogar o de acuerdo con las instrucciones proporcionadas.
8. Llamadas de servicio para corregir errores de instalación del electrodoméstico o para instruirlo sobre el uso del mismo.
9. Gastos para facilitar el acceso al electrodoméstico para el servicio, tales como la remoción de molduras, armarios, estantes, etc. que no eran parte del electrodoméstico cuando se envió de la fábrica.
10. Llamadas de servicio para reparar o reemplazar bombillas, filtros de aire, filtros de agua, otros consumibles, perillas, manijas u otras piezas decorativas.
11. Costos adicionales que incluyen, sin limitarse, cualquier llamada de servicio fuera de las horas de oficina, durante los fines de semana o días feriados, peajes, pasajes de transporte o millaje/kilometraje para llamadas de servicio en áreas remotas, incluyendo el estado de Alaska.
12. Daños al acabado del electrodoméstico o al hogar que hayan ocurrido durante la instalación, incluyendo, sin limitarse, los armarios, paredes, etc.
13. Daños causados por: servicio realizado por compañías de servicio no autorizadas, el uso de piezas que no sean piezas genuinas Electrolux o piezas obtenidas de personas que no pertenezcan a compañías de servicio autorizado, o causas externas como abuso, mal uso, suministro eléctrico inadecuado, accidentes, incendios, hechos fortuitos or desastres naturales.

RENUNCIA DE RESPONSABILIDAD DE GARANTÍAS IMPLÍCITAS; LIMITACIÓN DE ACCIONES LEGALES

LA ÚNICA Y EXCLUSIVA OPCIÓN DEL CLIENTE BAJO ESTA GARANTÍA LIMITADA ES LA REPARACIÓN O REEMPLAZO DEL PRODUCTO SEGÚN SE INDICA. LOS RECLAMOS BASADOS EN GARANTÍAS IMPLÍCITAS, INCLUYENDO LAS GARANTÍAS DE COMERCIALIZACIÓN O APTITUD DEL PRODUCTO PARA UN PROPÓSITO ESPECÍFICO, ESTÁN LIMITADOS A UN AÑO O AL PERÍODO MÍNIMO PERMITIDO POR LEY, PERO NUNCA MENOS DE UN AÑO. ELECTROLUX NO SERÁ RESPONSABLE POR DAÑOS CONSECUENTES O INCIDENTALES COMO POR EJEMPLO DAÑOS A LA PROPIEDAD Y GASTOS INCIDENTALES OCASIONADOS POR EL INCUMPLIMIENTO DE ESTA GARANTÍA ESCRITA O DE CUALQUIER GARANTÍA IMPLÍCITA. ALGUNOS ESTADOS Y PROVINCIAS NO PERMITEN LA EXCLUSIÓN O LIMITACIÓN DE DAÑOS INCIDENTALES O CONSECUENTES O LIMITACIONES EN LA DURACIÓN DE LAS GARANTÍAS IMPLÍCITAS, DE MANERA QUE PUEDE QUE ESTAS LIMITACIONES O EXCLUSIONES NO SE APLIQUEN EN SU CASO. ESTA GARANTÍA ESCRITA LE OTORGA DERECHOS LEGALES ESPECÍFICOS. ESO POSIBLE QUE TAMBIÉN TENGA OTROS DERECHOS QUE VARIAN DE UN ESTADO A OTRO.

Si tiene que solicitar servicio técnico

Guarde su recibo, el comprobante de entrega o cualquier otro registro de pago adecuado para establecer el período de la garantía si llegara a requerir servicio.

Si se realiza la reparación, le conviene obtener y conservar todos los recibos.

El servicio realizado bajo esta garantía debe ser obtenido a través de Electrolux utilizando las direcciones o números que se indican abajo.

Esta garantía sólo se aplica en los Estados Unidos y Canadá. En los EE.UU., su electrodoméstico está garantizado por Electrolux Major Appliances North America, una división de Electrolux Home Products, Inc. En Canadá, su electrodoméstico está garantizado por Electrolux Canada Corp. Electrolux no autoriza a ninguna persona a cambiar o agregar ninguna obligación bajo esta garantía. Nuestras obligaciones de reparación y piezas bajo esta garantía deben ser realizadas por Electrolux o compañía de servicio autorizado. Las especificaciones o características del producto según se describen o ilustran están sujetas a cambio sin previo aviso.

EE. UU.

1.800.944.9044

Electrolux Major Appliances
North America
P.O. Box 212378
Augusta, GA 30907



Canadá

1.800.668.4606

Electrolux Canada Corp.
5855 Terry Fox Way
Mississauga, Ontario, Canada
L5V 3E4

3 Ways To Contact Us!
¡3 formas de contactar nos!
3 façons de nous contacter!

USA, EE.UU., É.-U.,
1-800-944-9044

CANADA, CANADÁ
1-800-265-8352
(English)(Français)

Or, O, Ou

USA, EE.UU., É.-U.

Electrolux Major Appliances North America,
a division of Electrolux Home Products, Inc.
P.O. Box 212378
Augusta, GA 30917

CANADA, CANADÁ

Electrolux Major Appliances North America,
a division of Electrolux Home Products, Inc.
5855 Terry Fox Way
Mississauga, Ontario, Canada
L5R 4C2

Or, O, Ou

Visit Frigidaire's Web Site at:
Visite la página de Frigidaire en Internet:
Visitez le site Internet de Frigidaire au:

<http://www.frigidaire.com>

© 2005 Electrolux Major Appliances North America,
a division of Electrolux Home Products, Inc.

 **The Electrolux Group.** *The world's No. 1 choice.*

The Electrolux Group is the world's largest producer of powered appliances for kitchen, cleaning and outdoor use combined. More than 55 million Electrolux Group products (such as refrigerators, cookers, washing machines, vacuum cleaners, chain saws and lawn mowers) are sold each year to a value of approximately USD 14 billion in more than 150 countries around the world.

PRINTED IN USA