

FRIGIDAIRE

Tout à propos de

l'utilisation et l'entretien

de votre congélateur

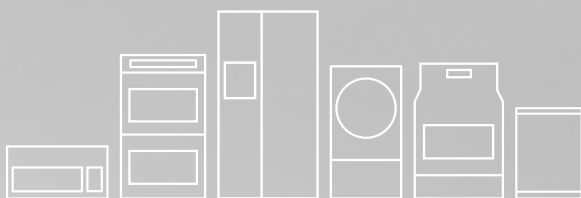


TABLE DES MATIÈRES

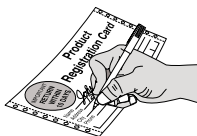
Enregistrement de votre appareil.....	2	Réglage de la commande de température.....	7
Mesures de sécurité importantes.....	2	Entretien et nettoyage.....	7
Liste des fonctionnalités.....	4	Panne Alimentation/Congélateur.....	8
Caractéristiques optionnel.....	4	Avant de faire appel.....	9
Étapes initiales.....	5	Garantie sur les gros appareils électroménagers...12	
Conseils pour économiser l'énergie.....	7		

ENREGISTREMENT DE VOTRE APPAREIL

Enregistrer votre produit

La CARTE RÉPONSE D'ENREGISTREMENT DU PRODUIT doit être

complètement remplie, signée et retournée à l'adresse fournie.



Veillez lire et conserver ces instructions

Ce guide d'utilisation et d'entretien contient des instructions d'utilisation spécifiques à votre modèle. N'utilisez votre appareil électroménager à vin qu'en observant les instructions présentées dans ce guide. Ces instructions ne traitent pas de toutes les conditions d'utilisation et situations possibles. Il faut user de bon sens et de prudence durant l'installation, l'emploi et l'entretien de tout appareil électroménager.

Notez les numéros de modèle et de série de votre appareil

Notez les numéros de modèle et de série dans l'espace ci-dessous.

Numéro de modèle : _____

Numéro de série : _____

Date d'achat : _____



AVERTISSEMENT

Veillez lire ces instructions au complet avant d'utiliser l'appareil électroménager.

Définitions

⚠️ Voici le symbole d'avertissement concernant la sécurité. Il est utilisé pour vous avertir des risques de blessures potentiels. Respectez tous les messages qui suivent ce symbole afin de prévenir les blessures ou la mort.



DANGER

La mention DANGER indique un risque imminent qui causera la mort ou de graves blessures, s'il n'est pas évité.



AVERTISSEMENT

La mention AVERTISSEMENT indique une situation potentiellement dangereuse qui, si elle n'est pas évitée, pourrait entraîner des blessures graves ou même la mort.

MESURES DE SÉCURITÉ IMPORTANTES



ATTENTION

La mention ATTENTION signale la présence d'une situation potentiellement dangereuse susceptible de causer des blessures mineures ou moyennement graves si elle n'est pas évitée.



IMPORTANT

IMPORTANT - Cette mention précède des renseignements importants relatifs à l'installation, au fonctionnement ou à l'entretien. Toutefois, ceux-ci n'impliquent aucune notion de danger.



AVERTISSEMENT

Pour votre sécurité

- N'entreposez pas et n'utilisez pas d'essence ni aucun autre liquide inflammable à proximité de cet appareil ou de tout autre électroménager. Lisez les étiquettes d'avertissement du produit concernant l'inflammabilité et autres dangers.
- Ne pas faire fonctionner l'appareil électroménager en présence de vapeurs explosives.
- Enlever et jeter tous les intercalaires d'appui utilisés pour sécuriser les éléments internes durant l'expédition. Les enfants peuvent s'étouffer avec les petits objets.
- Enlevez toutes les agrafes du carton. Les agrafes peuvent causer de graves coupures et endommager les finitions si elles entrent en contact avec d'autres appareils électroménagers ou meubles.



AVERTISSEMENT

Sécurité des enfants

- Détruisez le carton, les sacs en plastique et tout matériau d'emballage externe immédiatement après le déballeage du refroidisseur à vin. Les enfants ne devraient jamais jouer avec ces articles. Les boîtes recouvertes de tapis, de couvertures, de feuilles de plastique et de pellicules étirables peuvent devenir étanches à l'air et rapidement provoquer la suffocation.
- Les glacières, les appareils électroménagers jetés au rebut représentent un attrait dangereux pour les enfants.
- Enlevez le couvercle de tout appareil qui n'est pas utilisé, même s'il est mis au rebut.



AVERTISSEMENT

Mise au rebut instructions avant d'utiliser appareil électroménager

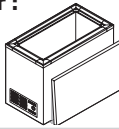
Dangers d'enfermement des enfants

Les risques d'enfermement et de suffocation des enfants ne sont pas des problèmes d'une autre époque. Les appareils électroménagers abandonnés ou mis au rebut sont dangereux, même si ce n'est « que pour quelques jours ». Si vous désirez vous débarrasser de votre vieux appareil électroménager, veuillez suivre les instructions ci-dessous afin d'aider à prévenir les accidents.

Nous encourageons le recyclage des appareils ménagers ainsi que les méthodes d'élimination responsables. Vérifiez auprès de votre entreprise de recyclage ou visitez le site www.recyclemyoldfridge.com pour obtenir des informations sur la manière de recycler votre ancien appareil électroménager.

Avant de mettre au rebut votre vieux appareil électroménager :

- Enlever le couvercle.
- Faire enlever le fluide frigorigène par un technicien de service qualifié.



AVERTISSEMENT

Éviter tout risque de feu ou de choc électrique. Ne pas utiliser de cordon prolongateur ni fiche d'adaptation. N'enlever aucune des broches du cordon.

Prise avec mise à la terre



Ne coupez pas, n'enlevez pas et ne mettez pas hors circuit la broche de mise à la terre de cette fiche.



Cordon électrique muni d'une fiche à trois broches avec mise à la terre



AVERTISSEMENT

Information concernant l'électricité

Vous devez suivre ces directives pour que les mécanismes de sécurité de votre congélateur fonctionnent correctement.

- Reportez-vous à la plaque signalétique pour connaître les caractéristiques nominales du courant. Le cordon de congélateur est muni d'une fiche à trois broches avec mise à la terre pour éviter les décharges électriques. Elle doit être branchée directement dans une prise murale mise à la terre, à trois alvéoles, protégée par un coupe-circuit ou un fusible à action retardée de 15 A. La prise doit être installée conformément aux codes et règlements locaux. Consultez un électricien qualifié. Les prises avec un mise à terre fault circuit interrupteur NE SONT PAS RECOMMANDÉES. N'utilisez pas de rallonge ou d'adaptateur non mis à la terre (deux broches).
- Si le cordon d'alimentation est endommagé, il devrait être remplacé par un technicien de service qualifié pour prévenir tout risque.
- Ne débranchez jamais congélateur en tirant sur le cordon d'alimentation. Tenez toujours la fiche fermement en la tirant en ligne droite pour la retirer de la prise afin d'éviter d'endommager le cordon.
- Débrancher le congélateur avant de nettoyer et avant de dégivrer pour éviter tout choc électrique.
- Si la tension varie de 10% ou plus, les performances de votre congélateur risquent d'en être affectées, et le moteur endommagé. Un tel dommage n'est pas couvert par la garantie. Si vous soupçonnez que la tension est élevée ou basse, communiquez avec votre compagnie d'électricité.
- Pour éviter que le congélateur ne soit accidentellement débranché, ne le branchez pas dans une prise commandée par un interrupteur mural ou un cordon de tirage.
- Ne pincez pas, ne tordez pas, ne nouez pas le cordon d'alimentation.

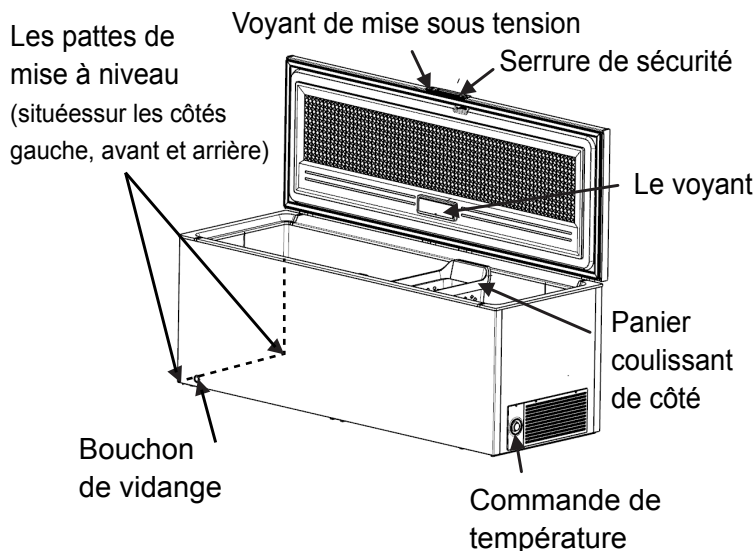


AVERTISSEMENT

Autres précautions

- Pour dégivrer le congélateur, débranchez toujours l'unité.
- Ne débranchez jamais le appareil électroménager en tirant sur le cordon. Saisissez toujours bien la fiche et sortez-la de la prise en tirant droit vers vous.
- Mettre la commande de température à « OFF » ferme le compresseur, mais ne déconnecte pas l'alimentation aux autres composants électriques.

LISTE DES FONCTIONNALITÉS



CHARACTÉRISTIQUES OPTIONNEL

Panier coulissant de côté

Ce panier aide à organiser les éléments de forme étrange. Pousser de côté ou soulever pour atteindre d'autres paquets dans le congélateur.

Vidange de l'eau de dégivrage

Cette vidange permet d'éliminer l'eau lors du dégivrage ou du nettoyage. Voyez « Dégivrage » dans le chapitre Entretien et nettoyage.

Éclairage DEL

Le congélateur dispose d'éclairage à DEL sans entretien. Pour remplacer, contacter un technicien de service autorisé.

Voyant de mise sous tension

Le voyant vert de mise sous tension indique que le congélateur est correctement branché au secteur électrique. Le témoin s'allume même si le thermostat est éteint (OFF). Si le voyant s'éteint, reportez-vous au paragraphe "La lumière n'est pas sur" dans la section « Le voyant vert n'est pas allumé » de la section Avant de faire appel au réparateur du Guide d'utilisation et d'entretien.

Serrure de sécurité qui rejette la clé

La fonction de verrouillage de sécurité maintient le couvercle bien ajusté, assurant que la nourriture entreposée est en sécurité. Pour verrouiller ou déverrouiller le congélateur, pousser la clé dans la serrure et tourner. Une fois tournée, la clé est rejetée de la serrure.

Ce Manuel d'utilisation et d'entretien contient des instructions d'utilisation spécifiques à votre modèle. N'utilisez le appareil électroménager que conformément aux instructions présentées dans ce Guide d'utilisation et d'entretien. **Avant de mettre le appareil électroménager en marche, suivez ces premières étapes importantes.**

Emplacement

Choisir un emplacement près d'une prise électrique avec mise à la terre : éviter d'utiliser des disjoncteurs différentiels de fuite à la terre (DDFT).

Ne PAS utiliser une rallonge ou une fiche d'adaptation. A l'arrière du congélateur, tirer le cordon d'alimentation directement hors de l'enveloppe de protection électrique d'expédition et dérouler suffisamment de cordon électrique pour brancher dans une prise électrique.

Pour une utilisation plus efficace du appareil électroménager, placez-le à un endroit où la température ne dépassera jamais 43 °C (110 °F). Des températures de 0 °C (32 °F) ou moins ne nuiront PAS au fonctionnement du appareil électroménager. Il n'est pas ecommandé d'ajouter des générateurs de chaleur additionnels pour le compresseur.

Allouez suffisamment d'espace autour de l'appareil pour permettre une bonne circulation d'air. Laissez un espace de 75 mm (3 pouces) autour du appareil électroménager afin de permettre à l'air de circuler de façon adéquate.

REMARQUE

Les pans extérieurs du congélateur peuvent devenir assez chaud lorsque le compresseur fonctionne pour transférer la chaleur de l'intérieur. Prévoir des températures aussi élevées que 1 °C (30 °F) plus chaud que la température ambiante. Dans les climats plus chauds et pour cette raison, il est particulièrement important de laisser suffisamment d'espace pour la circulation d'air autour de votre électroménager.

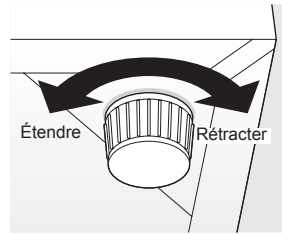
Mise de niveau (optionnel)

REMARQUE

Il est **très important** de disposer votre congélateur de niveau pour qu'il fonctionne correctement. S'il n'est pas mis de niveau lors de l'installation, le couvercle peut être mal aligné et ne pas fermer ou sceller correctement; cela peut provoquer un refroidissement, le gel ou des problèmes d'humidité.

Utiliser les pattes de mise à niveau (situées sur les côtés gauche, avant et arrière) pour s'assurer que les 4 coins du congélateur reposent fermement sur un plancher solide. Tourner les pattes de mise à niveau dans le sens horaire pour rentrer les

pattes et dans le sens antihoraire pour étendre les pattes. S'assurer que le plancher est assez solide pour soutenir un congélateur complètement rempli.



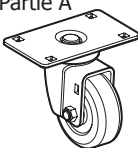
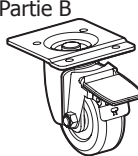
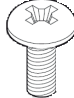
Installation des roulettes (en option)

AVERTISSEMENT

Débranchez l'appareil de la source d'alimentation et videz-le de son contenu avant d'installer les roulettes. Verrouillez et sécurisez le couvercle pour éviter qu'il ne s'ouvre accidentellement durant l'installation des roulettes.

L'appareil est fourni avec un kit d'installation des roulettes dans le panier pour congélateur coffre. Les roulettes permettent de déplacer facilement l'appareil jusqu'à son emplacement définitif. Les roulettes peuvent alors être verrouillées à leur position définitive.

Outil requis : Tournevis à tête Phillips

Le kit à roulettes comprend :	
Partie A 	2 roulettes sans freins (13/15 pieds cubes)
	4 roulettes sans freins (20/25 pieds cubes)
Partie B 	2 roulettes à freins (13/15 pieds cubes)
	2 roulettes à freins (20/25 pieds cubes)
	16 vis (13/15 pieds cubes)
	24 vis (20/25 pieds cubes)

Pour installer les roulettes :

1. Déplacez le congélateur jusqu'à un espace de travail fournissant assez de dégagement de tous les 4 côtés pour une manipulation plus facile et une meilleure accessibilité au congélateur.

ÉTAPES INITIALES

- Recouvrez la surface du plancher à l'arrière du congélateur d'un matériau de protection pour éviter de l'endommager en le faisant reposer sur l'arrière durant l'installation des roulettes.



ATTENTION

Deux ou plusieurs personnes en plus sont nécessaires pour aider à retourner le congélateur et à l'incliner sur son arrière, pour que tous ses côtés soient accessibles.

- Retirez les pieds réglables déjà installés sur le congélateur en les dévissant dans le sens antihoraire, puisqu'ils ne sont plus nécessaires si vous devez installer des roulettes.
- 4. Installation des roulettes pour le congélateur de 13/15 pieds cubes** : Retirez les roulettes et les vis du kit de roulettes. Les roulettes de la partie A s'installent à droite, à l'avant et à l'arrière de l'appareil, du côté du compresseur. Les roulettes de la partie B s'installent à gauche, à l'avant et à l'arrière de l'appareil (le levier de frein orienté vers l'extérieur). Alignez les orifices des roulettes avec les orifices correspondants des vis aux emplacements de montage. Reportez-vous à la figure 1.

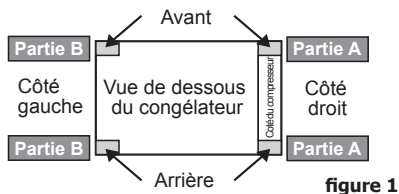


figure 1

- 5. Installation des roulettes pour le congélateur de 13/25 pieds cubes** : Retirez les roulettes et les vis du kit de roulettes. Les roulettes de la partie A s'installent à droite, à l'avant et à l'arrière, du côté du compresseur, au milieu à l'avant et à l'arrière de l'appareil. Les roulettes de la partie B s'installent à gauche, à l'avant et à l'arrière de l'appareil (le levier de frein orienté vers l'extérieur de l'appareil) Alignez les orifices des roulettes avec les orifices correspondants des vis aux emplacements de montage. Reportez-vous à la figure 2.

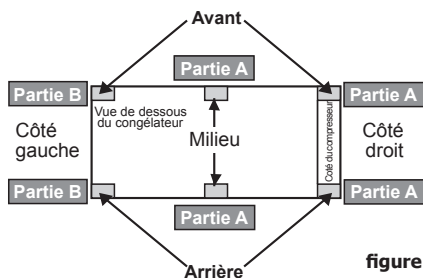


figure 2

- Une fois les roulettes installées, avec l'aide d'une autre personne, levez délicatement et retournez le congélateur à sa position verticale normale. Déplacez le congélateur à l'emplacement souhaité, et actionnez les freins au niveau des 2 roulettes de gauche.
- Patientez au moins deux heures avant de rebrancher le congélateur à une source d'alimentation. Évitez d'utiliser des prises à disjoncteur différentiel de fuite à la terre (DDFT). Évitez d'utiliser des rallonges.
- Remplissez à nouveau le congélateur une fois qu'il atteint la température de fonctionnement.



AVERTISSEMENT

Les roulettes à frein ne servent qu'à empêcher le déplacement du congélateur coffre sur un sol régulier. Elles ne sont pas conçues pour empêcher son déplacement sur un sol irrégulier ou glissant.

Nettoyage

- Lavez toutes les pièces amovibles intérieures et l'extérieur du congélateur avec un détergent doux et de l'eau tiède. Séchez à l'aide d'un chiffon. **N'UTILISEZ PAS DE NETTOYANTS FORTS SUR CES SURFACES.**
- N'utilisez pas de lame de rasoir ou autre instrument pointu pouvant égratigner la surface de l'appareil lorsque vous enlevez les étiquettes autocollantes. La colle laissée par le ruban ou les étiquettes peut être enlevée à l'aide d'un mélange d'eau chaude et de détergent doux ou en touchant le résidu de colle avec le côté collant du ruban déjà enlevé. **N'ENLEVEZ PAS LA PLAQUE SIGNALÉTIQUE.**

CONSEILS POUR ÉCONOMISER L'ÉNERGIE

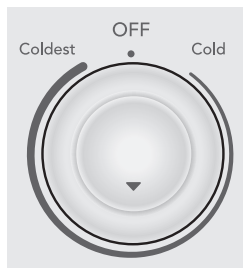


- Placer le congélateur dans l'endroit le plus froid de la pièce, éloigné de la lumière du soleil et des conduits de chauffage ou appareils producteurs de chaleur.
- Laissez les aliments chauds refroidir à la température de la pièce avant de les ranger dans le congélateur. La surcharge du congélateur oblige le compresseur à fonctionner plus longtemps. Les aliments qui congelent trop doucement risquent de perdre leur qualité ou de se gâter.
- Enveloppez correctement les aliments et essuyez les contenants avant de les ranger dans le appareil électroménager. Ceci diminue la condensation à l'intérieur du congélateur.
- Organiser et étiqueter les aliments pour réduire les ouvertures de couvercle et les recherches prolongées. Enlever autant d'articles que requis en une fois, et fermer le couvercle aussitôt que possible.

RÉGLAGE DE LA COMMANDE DE TEMPÉRATURE

Commande de température

La commande de température est située sur la paroi extérieure droite. La température est pré-réglée en usine pour offrir des températures d'entreposage des aliments satisfaisantes. Si vous souhaitez une température plus froide, tournez la commande de température vers la position « Coldest » et attendez quelques heures pour permettre à la température de se stabiliser avant de procéder à un nouveau réglage.



RÉGLAGE DE LA COMMANDE DE TEMPÉRATURE

Période de refroidissement

- Afin d'entreposer vos aliments de façon sécuritaire, attendez 4 heures avant de mettre vos aliments dans le appareil électroménager pour qu'il ait le temps de se refroidir complètement. Le appareil électroménager sera continuellement en marche au cours des premières heures. Les aliments déjà congelés peuvent être mis au appareil électroménager pendant les premières heures de sa mise en marche. Il faut attendre 4 heures après la mise en marche du appareil électroménager pour y placer des aliments **non** congelés.
- Quand vous mettez des aliments au congélateur, ne placez pas plus de 1,3 kg (3 lb) d'aliments non congelés à la fois par pied carré d'espace de congélation. Répartissez les aliments à congeler de façon égale dans l'ensemble du congélateur. Il n'est pas nécessaire de régler la commande de température à une température plus froide pendant le processus de congélation des aliments.

ENTRETIEN ET NETTOYAGE



ATTENTION

Les objets humides collent aux surfaces de métal froides. Ne touchez pas aux surfaces de métal intérieures si vous avez les mains mouillées ou humides.

Entre les dégivrages

Afin de prévenir un dégivrage fréquent, utilisez un grattoir en plastique pour enlever le givre à l'occasion. Grattez en tirant vers vous. Pour enlever le givre, n'utilisez jamais d'instrument en métal.



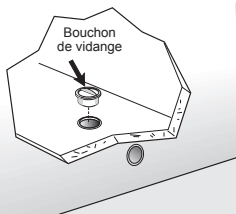
ATTENTION

Le congélateur doit être débranché (pour éviter des dangers électriques) de la source d'alimentation lors du nettoyage et du dégivrage de l'unité.

Dégivrage

Il est important de procéder au dégivrage de congélateur quand une couche de $\frac{1}{4}$ à $\frac{1}{2}$ pouce de givre s'est accumulé sur les parois. Il est possible que le givre s'accumule plus vite sur le haut des parois en raison de l'air chaud et humide qui pénètre dans l'appareil quand le couvercle est ouvert. Quand vous dégivrez congélateur, retirez les aliments et laissez le couvercle ouvert.

Si le givre est tendre, enlevez-le à l'aide d'un grattoir en plastique. Si la glace est givrée ou dure, dévisser le bouchon de vidange sur le plancher du congélateur, et dévisser le bouchon de vidange extérieur sur l'avant gauche inférieur du congélateur. Placer un bac peu profond en dessous de la sortie de la vidange pour collecter l'eau. Vérifier occasionnellement le bac afin que l'eau ne déborde pas. Replacer les bouchons de vidange une fois le dégivrage complété.



Nettoyage des parois intérieures

Une fois le dégivrage complété, lavez les surfaces intérieures du appareil électroménager avec une solution composée de 2 cuillerées à table de bicarbonate de soude et de 1,136 litres (1 pinte) d'eau tiède. Rincez et essuyez. Essorez l'eau de l'éponge ou du chiffon avant de nettoyer autour des commandes ou de toute pièce électrique.

Lavez les pièces amovibles à l'aide de la solution composée de bicarbonate de soude décrite cidessus, ou avec un détergent doux et de l'eau tiède. Rincez et essuyez. N'utilisez jamais de tampons à récurer en laine d'acier, de brosses, de nettoyeurs abrasifs ou de solutions alcalines fortes sur une des surfaces. Ne lavez aucune des pièces amovibles dans un lave-vaisselle.

Nettoyage des parois extérieures

Lavez la caisse avec de l'eau tiède et un détergent liquide doux. Rincez bien et essuyez à sec à l'aide d'un linge doux et propre. Remettez les pièces et les aliments en place.

Conseils pour les vacances et les déménagements



AVERTISSEMENT

Si le couvercle du congélateur est laissé ouvert lors d'absences prolongées, s'assurer que les enfants ne peuvent pas entrer dans l'unité et devenir piégés.

Vacances de courte durée : Si vous vous absentez moins de 3 semaines, laissez el congélateur en marche.

Vacances plus longues : Si vous prévoyez ne pas utiliser el congélateur pendant plusieurs mois retirez tous les aliments et débranchez l'appareil. Nettoyez et séchez soigneusement l'intérieur. Laissez le couvercle du congélateur entrouvert, en le bloquant pour l'empêcher de se refermer si nécessaire, afin de prévenir les odeurs et l'accumulation de moisissure.

Déménagement : Débranchez le cordon. Enlevez toute le nourriture, dégivrez le appareil électroménager et nettoyezle. Fixer tous les articles desserrés, comme les paniers, en les attachant sécuritairement en place avec du ruban pour prévenir tous dommages. A l'aide du ruban, attachez les pièces mobilesaux appareil électroménager pour empêcher dommage. Dans le véhicule, le appareil électroménager doit être dans une position verticaux. Couvrez l'extérieur avec une couverture, ou autre article similaire, pour protéger-le.

PANNE ALIMENTATION/ CONGÉLATEUR

REMARQUE

Si le appareil électroménager est hors tension pendant plusieurs heures, ouvrez-le le moins possible.

En cas de panne de courant, les aliments resteront congelés au moins 24 heures si el congélateur reste fermé. Si la panne continue, placez sept ou huit livres de glace sèche dans el congélateur toutes les 24 heures. Cherchez dans les pages jaunes les fournisseurs sous « Glace sèche », « Laiteries » ou « Fabricants de crème glacée ». Portez toujours des gants et soyez prudent lors de la manipulation de glace sèche.

Si le congélateur a arrêté de fonctionner, voir « Le congélateur ne fonctionne pas » dans la section **AVANT D'APPELER** de ce **Guide d'utilisation et d'entretien**. Si vous ne pouvez pas résoudre le problème, appelez un technicien de service autorisé immédiatement.

AVANT DE FAIRE APPEL

1-800-944-9044 (États-Unis)
1-800-265-8352 (Canada)

Visitez notre site Web à
www.frigidaire.com.

Consultez cette liste avant d'appeler le réparateur. Cela peut vous faire économiser temps et argent. La liste comprend des situations courantes qui ne résultent pas d'un vice de fabrication ou de matériau.

PROBLÈM	CAUSE	SOLUTION
FONCTIONNEMENT DU CONGÉLATEUR		
Congélateur ne fonctionne pas.	<ul style="list-style-type: none"> • Le circuit dans lequel le congélateur est branché dispose d'un disjoncteur de fuite de terre. • La commande de température est en position OFF. • Un fusible est grillé ou un disjoncteur est hors tension. • Un fusible est grillé ou un disjoncteur est hors tension. • Panne d'électricité. 	<ul style="list-style-type: none"> • Branchez congélateur dans un autre circuit. Si vous n'êtes pas sûr du type de prise, faites-la vérifier par un technicien qualifié. • Consultez la section « Ajuster la commande de température ». • Assurez-vous que la fiche soit bien enfoncée dans la prise. • Vérifiez/remplacez le fusible par un fusible à action retardée de 15 A. Réinitialisez le disjoncteur. • Vérifiez les lumières de la maison. Appelez votre fournisseur technicien qualifié.
Congélateur fonctionne trop souvent ou trop longtemps.	<ul style="list-style-type: none"> • La température dans la pièce ou à l'extérieur est chaude. • Congélateur a récemment été débranché pendant un certain temps. • Des quantités importantes de nourriture tiède ou chaude ont récemment été entreposées. • Le couvercle est ouvert trop souvent ou trop longtemps. • Il est possible que le couvercle soit entrouvert. • Le régulateur de température est réglé à un niveau trop froid. • Le joint d'étanchéité est sale, usé, craquelé ou mal ajusté. 	<ul style="list-style-type: none"> • Dans de telles conditions, il est normal que congélateur fonctionne davantage. • Congélateur a besoin d'environ 4 heures pour se refroidir complètement. • Si des aliments tièdes y sont rangés, congélateur doit fonctionner davantage pour atteindre le niveau de température demandé. • Congélateur fonctionne davantage si de l'air chaud y pénètre. Ouvrez la porte moins souvent. • S'assurer que le couvercle est bien fermé. • Tourner le régulateur de température vers une température plus chaude. Allouer plusieurs heures pour permettre à la température de se stabiliser. • Nettoyer ou remplacer le joint d'étanchéité. Des fuites du joint de couvercle demandent au congélateur de fonctionner plus longtemps pour maintenir la température souhaitée.
TEMPÉRATURES DU CONGÉLATEUR		
La température à l'intérieur trop froide.	<ul style="list-style-type: none"> • La commande de température est réglée à un niveau trop bas. 	<ul style="list-style-type: none"> • Tourner le régulateur de température vers une température plus chaude. Allouer plusieurs heures pour permettre à la température de se stabiliser.

AVANT DE FAIRE APPEL

PROBLÈM	CAUSE	SOLUTION
La température à l'intérieur est trop chaude.	<ul style="list-style-type: none"> • La commande de température est réglée à un niveau trop élevé. • Le couvercle est ouvert trop souvent ou trop longtemps. • Le couvercle se ferme peut-être mal. • Des quantités importantes de nourriture tiède ou chaude ont récemment été entreposées. • L'appareil a récemment été débranché pendant un certain temps. 	<ul style="list-style-type: none"> • Tourner le bouton de commande de température à un réglage plus froid. Allouer plusieurs heures pour permettre à la température de se stabiliser. • Congélateur fonctionne davantage si de l'air chaud y pénètre. Ouvrez le couvercle moins souvent. • Consultez la section « PROBLÈMES DE COUVERCLE ». • Attendez que le congélateur ait eu la chance d'atteindre la température choisie. • Il faut 4 heures pour que congélateur se refroidisse complètement.
La température des pans extérieurs du congélateur est élevée.	<ul style="list-style-type: none"> • La température des pans du congélateur peut devenir jusqu'à 1 °C (30 °F) plus chaude que la température ambiante. 	<ul style="list-style-type: none"> • La situation est normale; le compresseur est en marche pour transférer la chaleur de l'intérieur du congélateur.
BRUITS		
Bruits plus élevés lorsque congélateur est en marche.	<ul style="list-style-type: none"> • Congélateurs d'aujourd'hui ont une capacité de rangement supérieure et des températures plus uniformes. Ils requièrent un compresseur à rendement élevé. 	<ul style="list-style-type: none"> • Ceci est normal. Quand les bruits ambiants sont faibles, il est possible que vous entendiez fonctionner le compresseur lorsqu'il refroidit l'intérieur.
Niveaux de son plus longs lorsque le compresseur se met en marche.	<ul style="list-style-type: none"> • Le congélateur fonctionne à pression plus élevée à sa mise en marche (ON). 	<ul style="list-style-type: none"> • Ceci est normal. Le son se stabilisera ou disparaîtra au fur et à mesure que le congélateur continue de fonctionner.
Bruit sec ou de craquement lorsque le compresseur se met en marche.	<ul style="list-style-type: none"> • Les pièces en métal subissent une dilatation ou une contraction, comme pour les tuyaux d'eau chaude. 	<ul style="list-style-type: none"> • Ceci est normal. Le son se stabilisera ou disparaîtra au fur et à mesure que le congélateur continue de fonctionner.
Son de bouillonnement ou de gargouillement, comme de l'eau qui bout.	<ul style="list-style-type: none"> • Le fluide frigorigène (utilisé pour refroidir le congélateur) circule à travers le système. 	<ul style="list-style-type: none"> • Ceci est normal.

PROBLÈM	CAUSE	SOLUTION
Bruit de vibration ou cliquetis.	<ul style="list-style-type: none"> • Le congélateur n'est pas de niveau. Il balance sur le plancher lorsqu'il est bougé légèrement. • Le plancher n'est pas de niveau ou est affaibli. Le congélateur balance sur le plancher lorsqu'il est bougé légèrement. • Le congélateur touche au mur. 	<ul style="list-style-type: none"> • Mettre l'unité à niveau Consulter « Mise à niveau » dans la section INSTALLATION. • S'assurer que le plancher peut adéquatement soutenir le congélateur. Utiliser les pattes de mise à niveau pour mettre à niveau le congélateur. • Mettre de nouveau à niveau ou déplacer légèrement le congélateur. Consulter « Mise à niveau » dans la section INSTALLATION.
EAU/HUMIDITÉ/GIVRE À L'INTÉRIEUR DU CONGÉLATEUR		
De l'humidité s'accumule sur les parois intérieures.	<ul style="list-style-type: none"> • La température extérieure est chaude et le niveau d'humidité est élevé. • Le couvercle se ferme peut-être mal. • Le couvercle est ouvert trop souvent ou trop longtemps. 	<ul style="list-style-type: none"> • Le niveau d'accumulation de givre et de suintement interne augmente. Ce qui est normal. • Voir « PROBLÈMES DE COUVERCLE ». • Ouvrez le couvercle moins souvent.
MAUVAISES ODEURS À L'INTÉRIEUR		
Mauvaises odeurs à l'intérieur.	<ul style="list-style-type: none"> • L'intérieur doit être nettoyé. • Des aliments dégageant une odeur forte dans le congélateur. 	<ul style="list-style-type: none"> • Nettoyer l'intérieur avec une éponge, de l'eau chaude et du bicarbonate de soude. • Couvrir hermétiquement les aliments.
PROBLÈMES DE COUVERCLE		
Le couvercle ne ferme pas.	<ul style="list-style-type: none"> • Le congélateur n'est pas de niveau. Il balance sur le plancher lorsqu'il est bougé légèrement. • Le plancher n'est pas de niveau ou est affaibli. Le congélateur balance sur le plancher lorsqu'il est bougé légèrement. 	<ul style="list-style-type: none"> • Cette condition peut forcer la caisse hors d'équerre et désaligner le couvercle. Consulter « Mise à niveau » dans la section INSTALLATION. • Mettre à niveau le congélateur en utilisant les pattes de mise à niveau ou renforcer le plancher qui soutient le congélateur.
LE VOYANT N'EST PAS ALLUMÉ		
Le voyant « Mise sous tension (Power) » n'est pas allumé.	<ul style="list-style-type: none"> • DEL possiblement brûlé. • Aucun courant électrique ne se rend au congélateur. 	<ul style="list-style-type: none"> • Contacter un technicien de service qualifié. • Voir « Congélateur de fonctionne pas » dans la section FONCTIONNEMENT DU CONGÉLATEUR.
Le voyant du congélateur n'est pas allumé.	<ul style="list-style-type: none"> • DEL possiblement brûlé. • Aucun courant électrique ne se rend au congélateur. 	<ul style="list-style-type: none"> • Contacter un technicien de service qualifié. • Voir « Congélateur de fonctionne pas » dans la section FONCTIONNEMENT DU CONGÉLATEUR.

GARANTIE SUR LES GRGS APPAREILS ÉLECTROMÉNAGERS

Votre appareil est couvert par une garantie limitée d'un an. Pendant un an à partir de la date d'achat d'origine, Electrolux assumera les coûts des réparations ou du remplacement des pièces de cet appareil si ce dernier présente un défaut de matériau ou de fabrication, à la condition que l'appareil soit installé, utilisé et entretenu selon les instructions fournies.

Exclusions

Cette garantie ne couvre pas ce qui suit :

1. Les produits dont le numéro de série original a été enlevé, modifié ou n'est pas facilement déterminable.
2. Les produits qui ont été transférés de leur propriétaire initial à une autre personne ou qui ne sont plus aux États-Unis ou au Canada.
3. La présence de rouille à l'intérieur ou à l'extérieur de l'appareil.
4. Les produits vendus « tels quels » ne sont pas couverts par cette garantie.
5. La perte de nourriture à la suite d'une défaillance du réfrigérateur ou du congélateur.
6. Les produits utilisés dans des établissements commerciaux.
7. Les appels de service qui ne concernent pas un malfonctionnement, un défaut de fabrication ou de matériau, ou pour les appareils qui ne font pas l'objet d'un usage domestique ou qui ne sont pas utilisés conformément aux instructions fournies.
8. Les appels de service pour vérifier l'installation de votre appareil ou pour obtenir des instructions concernant l'utilisation de votre appareil.
9. Les frais engagés pour accéder à des parties de l'appareil pour une réparation, par exemple, le retrait des garnitures, des armoires, des clayettes, etc., qui ne faisaient pas partie de l'appareil lorsqu'il a quitté l'usine.
10. Les appels de service qui concernent la réparation ou le remplacement des ampoules, des filtres à air, des filtres à eau, d'autres matériels ou des boutons, poignées ou autres pièces esthétiques.
11. Les frais supplémentaires comprenant, mais sans s'y limiter, les appels de service en dehors des heures normales de bureau, en fin de semaine ou pendant un jour férié; les droits de péage; les frais de convoiage ou les frais de déplacement pour les appels de service dans des endroits isolés, notamment l'État de l'Alaska.
12. Les dommages causés au fini de l'appareil ou à la maison pendant l'installation, y compris, sans s'y limiter, aux planchers, aux armoires, aux murs, etc.
13. Les dommages causés par : des réparations effectuées par des techniciens non autorisés; l'utilisation de pièces autres que les pièces Electrolux d'origine ou qui n'ont pas été obtenues par l'entremise d'un réparateur autorisé; ou les causes étrangères comme une utilisation abusive ou inappropriée, une alimentation électrique inadéquate, un accident, un incendie ou une catastrophe naturelle.

AVERTISSEMENT CONCERNANT LES GARANTIES IMPLICITES; LIMITATIONS DES RECOURS

L'UNIQUE RECOURS DU CLIENT EN VERTU DE CETTE GARANTIE LIMITÉE EST LA RÉPARATION OU LE REMPLACEMENT DU PRODUIT SELON LES TERMES DE LA PRÉSENTE. LES RÉCLAMATIONS BASÉES SUR DES GARANTIES IMPLICITES, Y COMPRIS LES GARANTIES IMPLICITES DE QUALITÉ MARCHANDE OU D'ADAPTATION À UN USAGE PARTICULIER, SONT LIMITÉES À UN AN OU À LA PÉRIODE LA PLUS COURTE PERMISE PAR LA LOI, QUI NE DOIT PAS ÊTRE INFÉRIEURE À UN AN. ELECTROLUX NE POURRA ÊTRE TENUE RESPONSABLE DES DOMMAGES ACCESSOIRES OU INDIRECTS NI DES DOMMAGES MATÉRIELS ET DES DÉPENSES IMPRÉVUES RESULTANT D'UNE VIOLATION DE CETTE GARANTIE ÉCRITE OU DE TOUTE AUTRE GARANTIE IMPLICITE. CERTAINS ÉTATS ET CERTAINES PROVINCES NE PERMETTENT AUCUNE RESTRICTION OU EXEMPTION SUR LES DOMMAGES ACCESSOIRES OU INDIRECTS NI RESTRICTION SUR LES GARANTIES IMPLICITES. DANS CE CAS, CES RESTRICTIONS OU EXEMPTIONS POURRAIENT NE PAS ÊTRE APPLICABLES. CETTE GARANTIE ÉCRITE VOUS DONNE DES DROITS PRÉCIS. IL SE PEUT QUE VOUS AYEZ D'AUTRES DROITS VARIANT SELON L'ÉTAT OU LA PROVINCE.

Si vous avez besoin d'une réparation

Conservez votre reçu, votre bon de livraison ou une autre preuve valide de paiement pour établir la période de la garantie dans le cas où vous devriez faire appel aux services d'un technicien autorisé. Si une réparation doit être effectuée, veuillez obtenir et conserver tous les reçus.

Le service auquel vous avez recours en vertu de cette garantie doit être obtenu en communiquant avec Electrolux aux adresses ou aux numéros de téléphone indiqués ci-dessous.

Cette garantie n'est valide qu'aux États-Unis et au Canada. Aux États-Unis, votre appareil est garanti par Electrolux Major Appliances North America, une division d'Electrolux Home Products, Inc. Au Canada, votre appareil est garanti par Electrolux Canada Corp. Personne n'est autorisé à modifier les obligations contenues dans cette garantie ni d'y ajouter quelque élément que ce soit. Les obligations de cette garantie concernant la réparation et les pièces doivent être remplies par Electrolux ou par une compagnie de réparation autorisée. Les caractéristiques et les spécifications décrites ou illustrées peuvent être modifiées sans préavis.

ÉTATS-UNIS
1 800 944-9044

Frigidaire
North America
10200 David Taylor Drive
Charlotte, NC 28262



Electrolux

CANADA
1 800 265-8352
Electrolux Canada Corp.
5855 Terry Fox Way
Mississauga, Ontario,
L5V 3E4