

# FRIGIDAIRE

PROFESSIONAL®

## FPBC2278UF

RÉFRIGÉRATEUR À  
DOUBLE PORTE À  
PROFONDEUR COMPTOIR  
RÉFRIGÉRATEUR DE 21,6 PI<sup>3</sup>



COULEURS  
OFFERTES

F

Inoxydable

### DIMENSIONS DU PRODUIT

Hauteur (armoire incluant charnière)	69 7/8 po
Largeur	36 po
Profondeur (incluant la porte)	27 1/8 po

### DAVANTAGE DE CARACTÉRISTIQUES CONVIVIALES

**Smudge-Proof<sup>MC</sup> en acier inoxydable**  
Résiste aux traces de doigts et se nettoie facilement.

**Tiroir à charcuterie de pleine largeur**  
Stockez facilement des mets allant des viandes et fromages aux gâteaux et grands plateaux dans notre tiroir à charcuterie entièrement extensible et de capacité supérieure.

**Éclairage à DEL à plusieurs niveaux**  
Trouvez rapidement vos aliments frais grâce à un éclairage DEL à plusieurs niveaux lumineux.

### Système de refroidissement EvenTemp<sup>MC</sup>

Notre système de refroidissement EvenTemp<sup>MC</sup> garde les aliments au frais sans difficulté, répartissant efficacement l'air pour que les comestibles restent à la bonne température.

### Système d'organisation du congélateur SpaceWise<sup>MD</sup>

Notre système d'organisation du congélateur SpaceWise<sup>MD</sup> permet de garder les aliments congelés organisés et accessibles grâce à un espace de stockage profond dans le congélateur et un cloisonnement ajustable.

### Filtration d'eau et de glace PureSource Ultra<sup>MD</sup> II

Réglez facilement les sections des aliments frais et des congélateurs grâce aux commandes de température à cristaux liquides placées sur le distributeur de glaçons et d'eau qui permettent d'ajuster la température en appuyant simplement sur un bouton.

### Double machine à glaçons

En toute occasion, ayez l'esprit tranquille avec deux machines à glaçons.

### Filtre à air PureAir Ultra<sup>MD</sup> II

L'air réfrigéré donne un bon goût. Nos filtres à air PureAir Ultra<sup>MD</sup> II conservent sans effort les aliments dans votre réfrigérateur en éliminant les odeurs avec la technologie de carbone à action rapide et très absorbante.

### CARACTÉRISTIQUES EXCLUSIVES



#### Système d'organisation SpaceWise<sup>MD</sup>

Notre système d'organisation SpaceWise<sup>MD</sup> facilite l'organisation des aliments et leur accès grâce à une étagère rabattable permettant le rangement des articles de haute dimension et grâce aux bacs de porte et étagères réglables offrant capacité de stockage et flexibilité d'emploi.



#### Bacs à fruits et à légumes CrispSeal<sup>MD</sup>

Les bacs à fruits et à légumes à humidité contrôlée CrispSeal<sup>MC</sup> conservent la fraîcheur des produits plus longtemps. Ainsi, vous réduisez le gaspillage et économisez de l'argent.



#### Conception de qualité professionnelle

Du matériel durable et des éléments de conception de qualité professionnelle, tels que des bacs de porte en verre fumé, des films protecteurs des bacs de porte, des étagères en verre côte à côte avec bordures métalliques et une poignée distinctive confèrent à votre cuisine un aspect haut de gamme.



#### Procurez-vous un réfrigérateur encastrable avec une conception ajustée à la profondeur de votre comptoir

Optez pour notre réfrigérateur encastrable à profondeur de comptoir sans réagencement, et libérez plus de 4 po (10 cm) d'espace dans votre cuisine à comparer aux réfrigérateurs avec porte à 2 battants standards.

# FPBC2278UF RÉFRIGÉRATEUR À DOUBLE PORTE À PROFONDEUR COMPTOIR

**FRIGIDAIRE**  
PROFESSIONAL

RÉFRIGÉRATEUR DE 21,6 PI<sup>3</sup>

## CARACTÉRISTIQUES

Conception des portes	Portes carrées
Conception des poignées de porte	En acier inoxydable
Finition des armoires	Grise
Butées de porte/ferme-porte	Non/Oui
Cache-charnières de porte	Cachés
Roulettes - avant/arrière	Réglables/oui
Technologie d'économie d'énergie avancée	
Emplacement du filtre à eau	Frais en haut à droite Section alimentaire
Système sonore	Conception silencieuse

## DISTRIBUTEUR

Commandes	Commandes LCD
Conception du distributeur	Affleurant, palette simple
Boutons d'interface utilisateur	4 distributeurs/11 commandes latérales
Glace concassée/glaçon/eau	Oui/Oui/Oui
Option de glace/option de congélation	Non/Congélation PowerPlus <sup>MD</sup>
Option d'affichage Marche/Arrêt	
Verrouillage/lumière	Non/Oui
Alarmes de température/porte entrouverte/panne de courant	Oui/Oui/Oui
Témoin lumineux de changement de filtre à eau	Oui
Témoin lumineux de changement de filtre à air	Oui

## CARACTÉRISTIQUES DU RÉFRIGÉRATEUR

Lumière	DEL à plusieurs niveaux
Type de filtre à eau	PureSource Ultra <sup>MD</sup> II
Type de filtre à air	PureAir Ultra <sup>MD</sup> II
Étagères rabattables	1
Étagères fixes de demi-largeur	3
Étagères coulissantes d'un quart de largeur	
Étagères fixées en porte-à-faux	Oui
Tiroir à charcuterie de pleine largeur	1
Distributeur de canettes/porte-bouteilles à vin	Oui/Oui
Bacs à fruits et à légumes CrispSeal <sup>MD</sup> avec contrôle d'humidité	2
Compartment des produits laitiers	1 en verre fumé (porte droite)
Bacs de porte fixes de 3,8 litres	2 en verre fumé (1 par porte)
Bacs de porte fixes de 2 litres	1 en verre fumé
Bacs de porte réglables de 3,8 litres	2 en verre fumé
Bacs de porte réglables de 2 litres	
Bac distributeur	
Film antidérapant pour bac/système de retenue des bouteilles	5 gris/non

## CARACTÉRISTIQUES DU CONGÉLATEUR

Tiroir de congélateur coulissant Effortless <sup>MD</sup>	Oui
Paniers de congélateur de pleine largeur coulissants	1
Cloisons de séparation de panier	2 (panier supérieur et panier inférieur)
Lumière	DEL
Machine à glaçons automatique (2 <sup>e</sup> machine à glaçons)	Oui

## CERTIFICATIONS

Mode Sabbat (certifié Star-K <sup>MD</sup> )	Oui
--	-----

## SPÉCIFICATIONS

Capacité totale (pi <sup>3</sup> )	21,6
Capacité du réfrigérateur (pi <sup>3</sup> )	14,8
Capacité du congélateur (pi <sup>3</sup> )	6,8
Emplacement du raccordement électrique	Arrière inférieur droit
Emplacement du branchement du tuyau d'arrivée d'eau	Arrière inférieur gauche
Tension nominale	120 V/60 Hz/15 A
Charge connectée (puissance nominale kW) à 120 V <sup>1</sup>	1,02
Ampères à 120 V	8,5
Circuit minimum requis (ampères)	15
Poids d'expédition (approx.)	347 lb

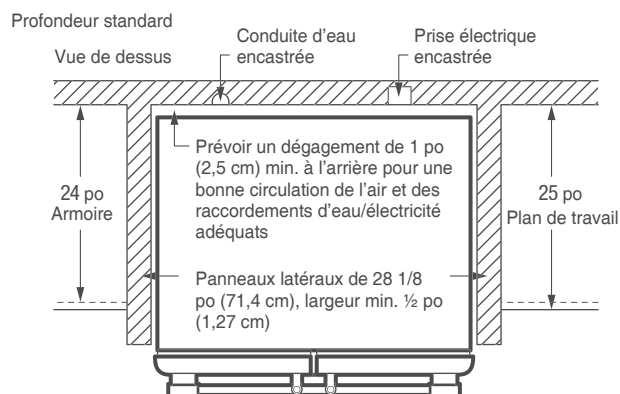
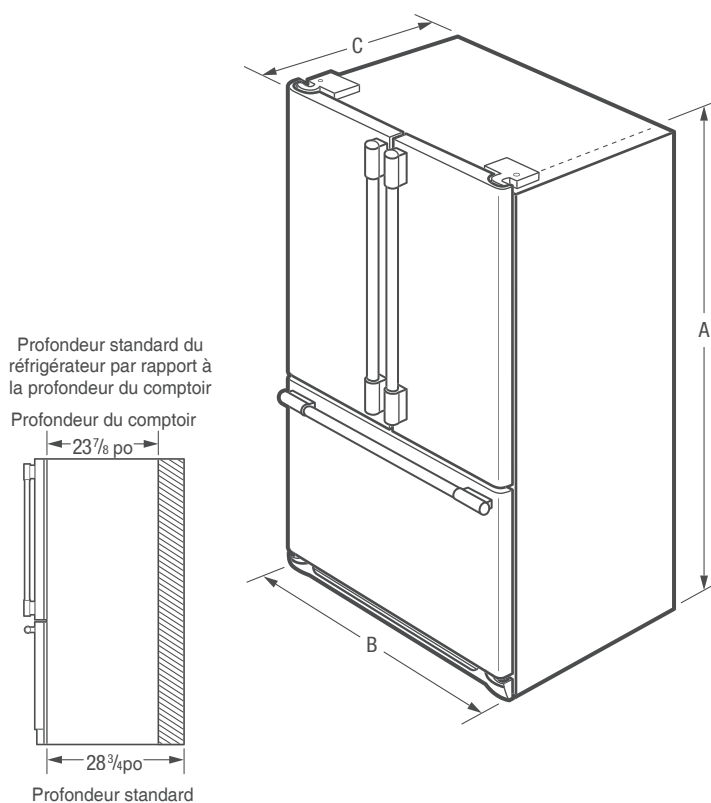
<sup>2</sup>Pour une utilisation sur un circuit dédié de 120 V correctement câblé avec un service bifilaire et un fil de terre séparé. Pour un fonctionnement en toute sécurité, l'appareil doit être mis à la terre.

## DIMENSIONS DU PRODUIT

A - Hauteur (incl. charnières et roulettes)	69 7/8 po
B - Largeur de l'armoire/largeur de la porte	35 7/8 po/36 po
C - Profondeur (incl. la porte)	27 1/8 po
Profondeur avec porte ouverte à 90°	42 1/2 po
Profondeur avec tiroir complètement sorti (incl. poignée)	44 7/8 po

## DIMENSIONS DES DÉCOUPES DU « STYLE ENCASTRÉ »

Hauteur (incl. charnières et roulettes)	70 1/4 po
Largeur	36 po
Profondeur	25 po



**Remarque :** Pour fins de planification seulement. Consultez systématiquement les codes locaux et nationaux d'électricité, de gaz et de plomberie. Reportez-vous au guide d'installation du produit pour des instructions d'installation détaillées sur le web à [frigidaire.com/frigidaire.ca](http://frigidaire.com/frigidaire.ca).  
Spécifications sujettes à modification. Informations sur les accessoires offertes sur le web à [frigidaire.com/frigidaire.ca](http://frigidaire.com/frigidaire.ca)

**FRIGIDAIRE**

É.-U. • 10200 David Taylor Drive • Charlotte, NC 28262 • 1-800-FRIGIDAIRE • [frigidaire.com](http://frigidaire.com)  
CANADA • 5855 Terry Fox Way • Mississauga, ON L5V 3E4 • 1-800-265-8352 • [frigidaire.ca](http://frigidaire.ca)



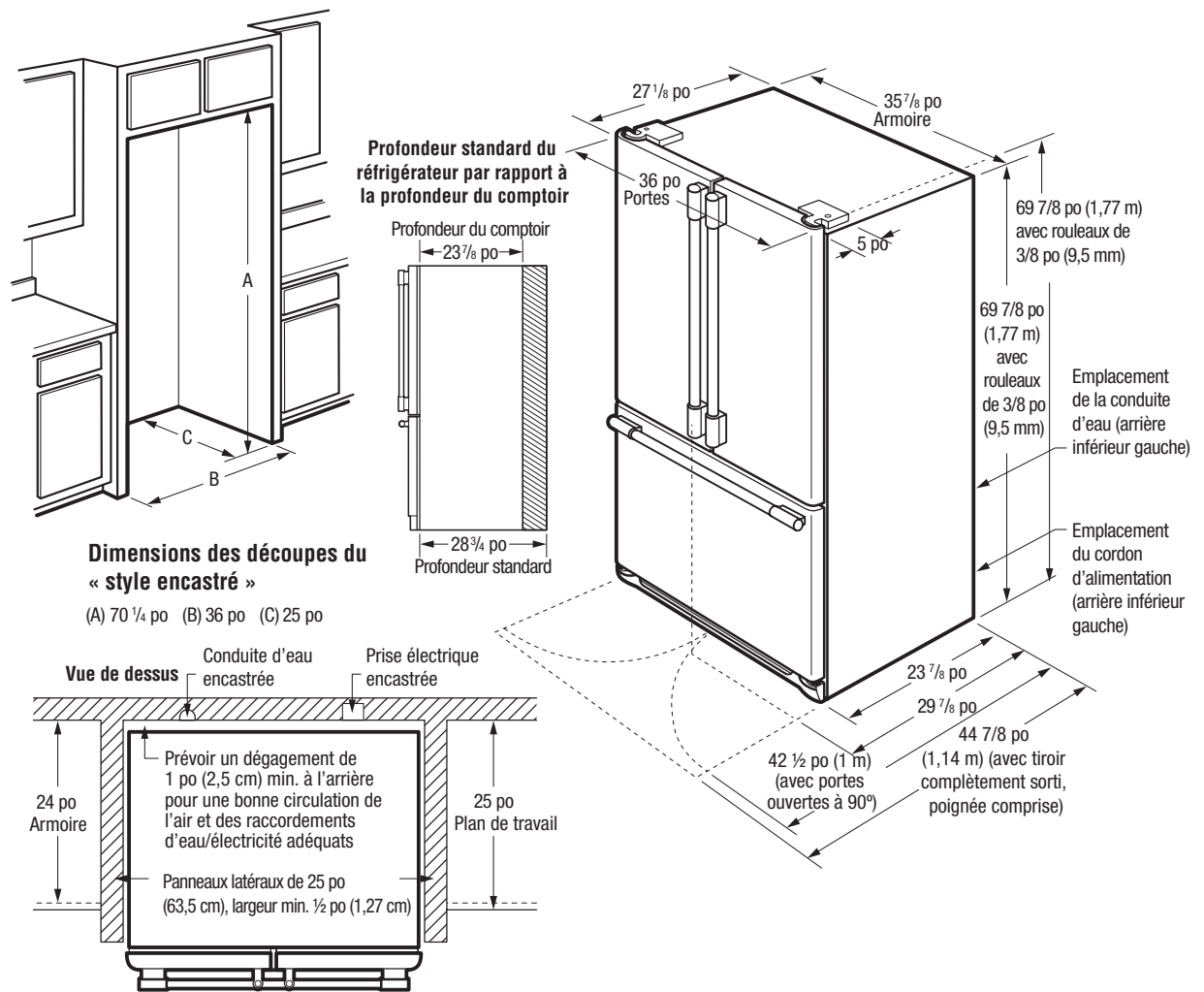
FPBC2278UF 9/18

© 2018 Electrolux Home Products, Inc.

# FPBC2278UF RÉFRIGÉRATEUR À DOUBLE PORTE À PROFONDEUR COMPTOIR

RÉFRIGÉRATEUR DE 21,6 PI<sup>3</sup>

FRIGIDAIRE  
PROFESSIONAL



## SPÉCIFICATIONS D'INSTALLATION

- Poids d'expédition du produit (approx.) - 347 lb
- Une alimentation électrique avec une prise à trois broches mise à la terre est requise. Le circuit d'alimentation doit être installé conformément à la version actuelle du code national d'électricité américain (NEC), NFPA 70, et aux codes et ordonnances locaux.
- Tension nominale - 120 V/60 Hz/15 A
- Charge connectée (puissance nominale en kilowatt) à 120 V = 1,02 kW
- Ampères à 120 V = 8,5 A
- Consultez systématiquement les codes locaux et nationaux d'électricité et de plomberie.
- La surface du sol doit être plane en matériau dur, capable de supporter un réfrigérateur entièrement chargé.
- Un dégagement minimum de 3/8 po (10 mm) est requis pour les côtés et le dessus du réfrigérateur ou du congélateur, avec un dégagement de 1 po (2,5 cm) à l'arrière pour faciliter l'installation et pour permettre une circulation d'air et des raccordements de plomberie/électricité adéquats.
- Lors de l'installation du réfrigérateur à côté d'un mur, d'un meuble ou de tout autre appareil dépassant le bord avant de l'appareil, un dégagement minimum de 20 po (50 cm) est recommandé pour permettre une ouverture de porte optimale de 120° à 180°, facilitant ainsi le plein accès aux tiroirs/bacs à légumes et le retrait complets de ces derniers. (Un dégagement minimum absolu de 4 1/2 po [11,5 cm] permet UNIQUEMENT une ouverture de porte à 90° donnant un accès aux tiroirs/bacs à légumes avec un retrait limité.)
- Pour garantir des performances optimales, évitez les installations dans les zones où la température est inférieure à 55 °F ou supérieure à 110 °F et celles exposées à la lumière directe du soleil ou à proximité de la cuisinière, du lave-vaisselle ou d'autres sources de chaleur.
- Pour une bonne ventilation, la grille avant DOIT rester dégagée.
- Autant que possible, encastrez la prise électrique.
- Encastrez la conduite d'eau sur le mur arrière afin d'éviter de l'endommager.
- Pression de l'eau : la conduite d'eau froide doit fournir entre 30 et 100 livres par pouce carré (psi).
- Tuyau en cuivre ou en acier inoxydable avec 1/4 po (6,35 mm) de diamètre recommandé pour la conduite d'alimentation en eau d'une longueur égale à la distance entre l'arrière de l'appareil et la conduite d'alimentation en eau domestique plus 7 pi (2,13 m) supplémentaires. Trousses optionnelles d'installation d'alimentation en eau disponibles.
- Rouleaux avant réglables pour faciliter l'alignement des portes.

### SPÉCIFICATIONS DU « STYLE ENCASTRÉ »

- L'ouverture minimale de 70 1/4 po H x 36 po L x 25 po P (178,43 x 91,44 x 63,5 cm) est requise pour faciliter l'installation et pour permettre une circulation d'air et des raccordements de plomberie/électricité adéquats.
- Enlevez toutes les moulures sur le mur/sol avant l'installation.



Remarque : Pour fins de planification seulement. Consultez systématiquement les codes locaux et nationaux d'électricité, de gaz et de plomberie. Reportez-vous au guide d'installation du produit pour des instructions d'installation détaillées sur le web à [frigidaire.com/frigidaire.ca](http://frigidaire.com/frigidaire.ca).

Spécifications sujettes à modification. Informations sur les accessoires offertes sur le web à [frigidaire.com/frigidaire.ca](http://frigidaire.com/frigidaire.ca)

FRIGIDAIRE

É.-U. • 10200 David Taylor Drive • Charlotte, NC 28262 • 1-800-FRIGIDAIRE • [frigidaire.com](http://frigidaire.com)  
CANADA • 5855 Terry Fox Way • Mississauga, ON L5V 3E4 • 1-800-265-8352 • [frigidaire.ca](http://frigidaire.ca)

FPBC2278UF 9/18  
© 2018 Electrolux Home Products, Inc.