

## FGID2479S D/F

## LAVE-VAISSELLE ENCASTRABLE DE 24"

Acier inoxydable  
Anti-trace de doigts



### COULEURS OFFERTES



Inox noir



Acier inoxydable

### DIMENSIONS DU PRODUIT

Hauteur (réglable)	33 3/4" à 35 3/4"
Largeur	24"
Profondeur (porte comprise)	24 1/4"

### AUTRES CARACTÉRISTIQUES FACILES D'EMPLOI

#### Règle automatiquement les cycles

La technologie DishSense<sup>MC</sup> règle automatiquement la durée des cycles selon le degré de propreté requis pour un lavage efficace de la vaisselle.

#### Acier inoxydable Anti-trace de doigts

Résistant aux traces de doigts et facile à nettoyer.

#### Lave la vaisselle de toute taille

Charger le lave-vaisselle n'est plus un casse-tête avec le panier réglable SpaceWise<sup>MD</sup> qui se règle pour accepter les gros articles et les ustensiles de toutes formes et tailles.

#### Avertissement de vaisselle prête à l'emploi

Sachez quand la vaisselle est propre grâce au faisceau à DEL qui projette au sol une lumière verte vous prévenant que la vaisselle est prête pour le prochain repas.

#### Porte qui reste en place

La porte s'immobilise quel que soit l'angle où vous l'ouvrez, pour permettre de remplir et vider facilement le lave-vaisselle.

#### Démarrage différé 24 heures

Réglez le lave-vaisselle à l'avance pour qu'il fonctionne selon votre horaire. Il se règle pour fonctionner de 1 à 24 heures plus tard.

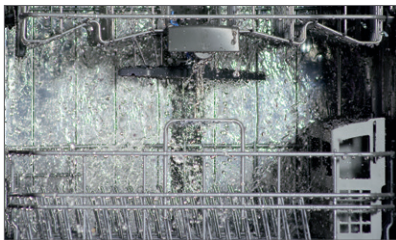
#### Lavage de 14 couverts

Lave jusqu'à 14 couverts en un seul cycle.

#### Consommation efficace de l'eau

Lave une pleine charge de vaisselle avec 15 % moins d'eau<sup>1</sup>.

### CARACTÉRISTIQUES EXCLUSIVES



#### Un lavage complet

Lavez la vaisselle en un seul cycle grâce au système de lavage OrbitClean<sup>MD</sup> qui procure quatre fois plus de couverture d'eau<sup>1</sup> pour un lavage complet.



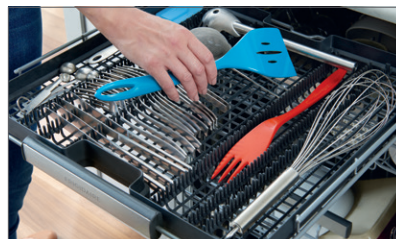
#### Un séchage remarquable

La vaisselle est remarquablement sèche à tout coup avec EvenDry<sup>MC</sup><sup>2</sup>.



#### Le meilleur lavage en 30 minutes

Plus besoin d'attendre que la vaisselle soit propre, grâce au meilleur lavage rapide de 30 minutes<sup>3</sup>.



#### Accès facile

Les ustensiles de service et les instruments de cuisine sont toujours prêts à servir, grâce au panier de troisième niveau Store-More<sup>MC</sup> qui permet de remplir et vider facilement le lave-vaisselle.

### HOMOLOGATIONS

ENERGY STAR<sup>®</sup>



Homologation  
NSF<sup>MD</sup> International



<sup>1</sup> Qu'avec un bras gicleur inférieur traditionnel.

<sup>2</sup> Lorsqu'utilisé avec un agent de rinçage.

<sup>3</sup> Comparé à des modèles concurrents aux cycles rapides comparables, selon la norme ANSI/AHAM DW-1-2010, avec seulement 6 couverts.

<sup>4</sup> Au cours d'une année au cycle normal dans notre cuve inoxydable par comparaison avec notre cuve en plastique.

### CARACTÉRISTIQUES

Conception des commandes	Express-Select <sup>MD</sup> entièrement intégrées
Affichage numérique	Oui
Loquet de porte/conception de charnières de porte qui reste en place	Oui/oui
Couleur intérieure/conception intérieure	Acier inoxydable/ Cuve haute
Système de lavage	Alimentation directe
Bras de lavage	OrbitClean <sup>MD</sup>
Niveaux de lavage/vitesse de lavage	5/5
Technologie DishSense <sup>MC</sup>	Oui
Technologie AquaSurge <sup>MC</sup>	Oui
Insonorisation	SilentDesign <sup>MC</sup>
Filtre/filtre-piège	Inox/amovible
Niveau sonore (dB)	49
Système de séchage	EvenDry <sup>MC</sup>

### CYCLES

Nombre de cycles	8
PowerPlus <sup>MC</sup> (lavage puissant)	Oui
Normal	Oui
Lavage rapide (30 min)	Oui
Favori	Oui
Porcelaine/cristal	Oui
Rinçage seulement	Oui
Économie d'énergie Energy Saver Plus	Oui
Lavage du panier supérieur seulement	Oui
Voyant de cycle/verrouillage des commandes	Non/oui
Faisceau lumineux au sol indiquant la fin de cycle	DEL

### OPTIONS

Séchage avec/sans chaleur	Oui/oui
Lavage haute température	Oui
Rinçage de désinfection homologué NSF <sup>MD</sup>	Oui
Démarrage différé	1 à 24 heures

### SYSTÈME DE PANIERS

Conception des paniers	De luxe
Revêtement des paniers	TufRacks <sup>MC</sup> en nylon

#### Panier inférieur :

Panier à couverts SpaceWise <sup>MD</sup>	3 sections détachables
Tiges rabattables	2 rangées complètes
Couvercle pour petits articles	2

#### Panier supérieur :

Supports pour verres à pied/à champagne	Oui
Tiges rabattables	Oui
Supports pour tasses/prises pour verres à pied	2/2
Grille réglable	Oui

#### Panier de troisième niveau (panier unique)

	Oui
--	-----

### HOMOLOGATIONS

ENERGY STAR <sup>®</sup>	Oui
Homologation NSF <sup>MD</sup> International	Oui

### CARACTÉRISTIQUES TECHNIQUES

Emplacement de l'entrée d'eau	À l'avant, en bas à gauche
Consommation d'eau (litres)	15 à 30
Pression d'eau (lb/po <sup>2</sup> )	20 à 120
Coupure anti-retour intégrée à l'alimentation	Oui
Pieds de nivellement	Oui
Point de raccordement de l'alimentation électrique	À l'avant, en bas à droite
Tension	120 V/60 Hz/15 A
Puissance raccordée (kW) à 120 V <sup>1</sup>	1,44
Intensité à 120 V (A)	15
Poids à l'expédition (approx.)	91 lb

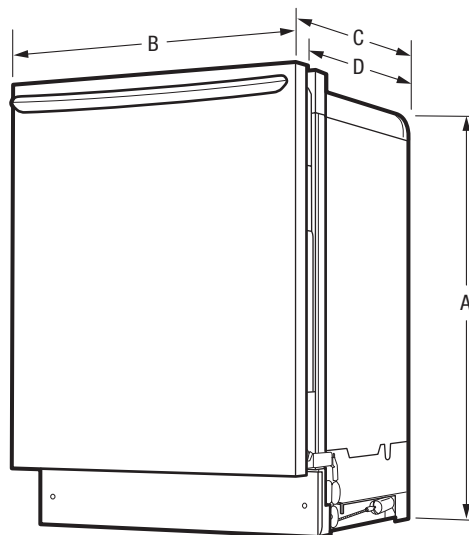
<sup>1</sup>À utiliser avec un circuit bifilaire de 120 V dédié, câblé correctement et disposant d'un fil de terre séparé. Pour fonctionner en toute sécurité, l'appareil doit être mis à la terre.

### DIMENSIONS DU PRODUIT

A : Hauteur (réglable)	33 3/4" à 35 3/4"
B : Largeur	23 3/4"
C : Profondeur (porte comprise)	24 1/4"
D : Profondeur (jusqu'au rebord de la cuve)	22 1/2"
Profondeur avec porte ouverte à 90°	50 1/4"

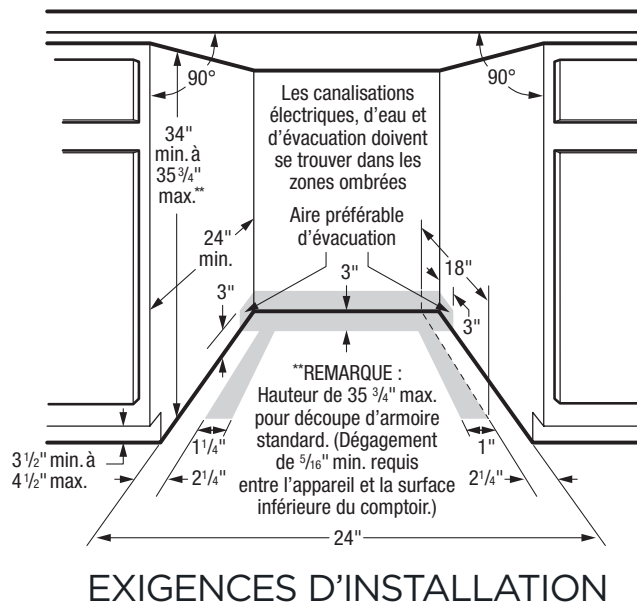
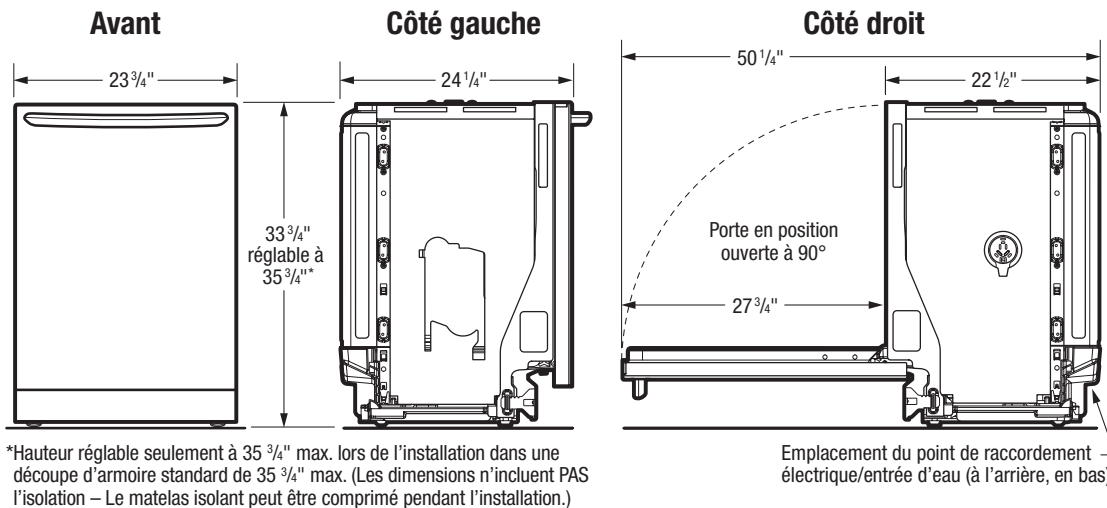
### DIMENSIONS DE LA DÉCOUPE

Hauteur (min.)	34"
Hauteur (max.)	35 3/4"
Largeur (min.)	24"
Profondeur (min.)	24"



**Remarque :** Ce document n'est destiné qu'à la planification. Toujours consulter les codes locaux et nationaux d'électricité, de plomberie et d'installation d'appareils à gaz. Consulter le guide d'installation du produit à [frigidaire.ca](http://frigidaire.ca) pour obtenir des instructions détaillées sur l'installation.

Les caractéristiques techniques peuvent changer. Renseignements sur les accessoires disponibles en ligne à [frigidaire.ca](http://frigidaire.ca).



- Poids à l'expédition du produit (approx.) : 91 lb
- Tension : 120 V/60 Hz/15 A (maximum de 20 A si relié à un broyeur)
- Puissance raccordée (kW) à 120 V = 1,44 kW (à utiliser avec un circuit bifilaire de 120 V dédié, câblé correctement et disposant d'un fil de terre séparé. Pour fonctionner en toute sécurité, l'appareil doit être mis à la terre.)
- Intensité à 120 volts = 15 A
- Toujours consulter les codes locaux et nationaux d'électricité et de plomberie. Répond aux exigences de ASSE 1006 : coupure anti-retour intégrée à l'alimentation.
- Pression d'eau : la conduite d'eau chaude reliée au lave-vaisselle doit fournir entre 20 et 120 livres par pouce carré (lb/po<sup>2</sup>) et doit atteindre une température d'eau chaude d'au moins 120° F.
- S'assurer que l'emplacement possède les bonnes sorties d'eau et d'évacuation et les prises adéquates pour effectuer les raccordements – elles DOIVENT se trouver dans les zones ombrées.
- Les alimentations électrique et en eau doivent passer par l'ouverture de l'armoire au niveau du plancher, ou encore par les murs latéraux ou arrière, tel que l'indiquent les zones ombrées.
- S'assurer que ni le tuyau d'évacuation, ni les alimentations électrique et en eau ne se trouvent derrière l'appareil.
- Les raccordements doivent se trouver de préférence du côté gauche du lave-vaisselle. Ne pas faire passer de canalisations électrique, d'eau ou d'évacuation devant le moteur, le ventilateur ou la charpente.

- Si le tuyau de vidange doit être raccordé au siphon d'évier, le code local peut exiger l'installation d'un nécessaire de coupure anti-retour (non inclus).
- Pieds de nivellement fournis pour ajuster la hauteur. (Remarque : Hauteur réglable seulement à 35 3/4" max. lors de l'installation dans une découpe d'armoire standard de 35 3/4" max. Dégagement de 5/16" min. requis entre le dessus de l'appareil et la surface inférieure du comptoir. Les dimensions n'incluent PAS l'isolation – Le matelas isolant peut être comprimé pendant l'installation.)
- Lorsque l'appareil est installé près d'un mur, d'une armoire ou d'une autre obstruction qui dépasse le bord avant de l'appareil, compter un dégagement minimal de 2" entre la porte ouverte et l'obstruction.
- Le plancher doit être une surface plane et sans obstructions et toute moquette doit être enlevée afin de fournir un dégagement pour le moteur.
- Pour l'installation à l'extrémité d'une rangée d'armoires, les côtés et l'arrière doivent être entièrement cloisonnés.
- Pour éviter tout dommage, ne pas installer l'appareil sous une table de cuisson.
- Il est recommandé de sceller toutes les armoires attenantes au lave-vaisselle, y compris la surface inférieure du comptoir, avec de la peinture à l'huile ou du polyuréthane résistant à l'humidité pour empêcher tous dommages causés par la vapeur ou l'humidité.

