

FRIGIDAIRE GALLERY

FGHD2368T D/F

RÉFRIGÉRATEUR À DOUBLE PORTE

À PROFONDEUR DE COMPTOIR
DE 21,7 pi³

Acier inoxydable
Anti-trace de doigts



COULEURS OFFERTES

D

Inox noir

F

Acier
inoxydable

DIMENSIONS DU PRODUIT

Hauteur (charnières et roulettes comprises)	69 7/8"
Largeur (portes)	36"
Profondeur (porte comprise)	28 1/2"

AUTRES CARACTÉRISTIQUES FACILES D'EMPLOI

EvenTemp^{MC}

Température homogène partout dans le réfrigérateur.

Système de rangement intérieur réglable

Plus de 100 façons d'organiser et de personnaliser votre réfrigérateur.

Clayettes rabattables Store-More^{MC}

Libérez facilement de l'espace pour les grands ou gros articles.

Éclairage à DEL à multiples niveaux

Un éclairage à DEL efficace aux quatre coins du réfrigérateur assure une meilleure visibilité.

Clayettes Store-More^{MC}

Plus de place pour ranger vos aliments avec des clayettes bord à bord.

Tiroir pleine largeur Cool-Zone^{MC}

Le tiroir Cool Zone^{MC} à grande capacité s'ouvre complètement afin de fournir assez d'espace pour tout ranger facilement, des gâteaux rectangulaires et grands plats de service aux collations et boîtes de jus.

Commandes Express-Select^{MD}

Options actionnées facilement à la pression d'un bouton.

Panier de congélation avec diviseur

Un panier de congélateur profond doté d'un diviseur réglable facilite l'organisation et l'accessibilité des aliments.

Tiroirs de congélation coulissants Effortless^{MC}

Les tiroirs glissent en douceur et se tirent complètement pour faciliter l'accès à leur contenu.

HOMOLOGATIONS

ENERGY STAR[®]



Homologation Star-K^{MD} (mode Shabbath)

CARACTÉRISTIQUES EXCLUSIVES



Crisp Seal^{MC}

Les bacs à fruits et à légumes à humidité contrôlée fermés hermétiquement conservent l'humidité pour les produits frais du marché.



Bacs à fruits et à légumes coulissants Effortless^{MC}

Vous pouvez disposer les bacs à fruits et à légumes à humidité contrôlée de plusieurs manières, côte à côte ou superposés selon vos besoins, pour un rangement sur mesure.



Filtration d'eau et de glaçons PureSource Ultra^{MD} II

Découvrez comment fonctionne notre filtration authentique pour garder l'eau plus pure. Les filtres à eau PureSource Ultra^{MD} II éliminent 99,3 % du plomb et 99,9% des spores de l'eau du robinet.



Filtres PureAir Ultra^{MD} II

Nos filtres à air PureAir Ultra^{MD} II conservent sans peine la fraîcheur de l'air dans votre réfrigérateur.

FGHD2368T D/F RÉFRIGÉRATEUR À DOUBLE PORTE

À PROFONDEUR DE COMPTOIR DE 21,7 pi³

FRIGIDAIRE
GALLERY

CARACTÉRISTIQUES

Porte	Incurvée haute
Poignée	Inox noir (D), Acier inoxydable (F)
Finition de la carrosserie	Noir (D), Gris (F)
Butées de porte/ferme-porte	Oui/oui
Couvre-charnières de porte	Dissimulés
Roulettes : avant/arrière	Réglables/oui
Emplacement du filtre à eau	En haut à droite, section réfrigérateur
Insonorisation	

DISTRIBUTEUR

Commandes	Express-Select ^{MD}
Distributeur	Aligné, palette unique
Nombre de boutons du distributeur	11
Glace concassée/glaçons/eau	Oui/oui/oui
Option Glaçons/option Congélation	Non/congélation rapide
Option marche/arrêt de l'afficheur	Oui
Verrouillage/éclairage	Oui/oui
Signaux de température/porte ouverte/ panne de courant	Oui/oui/oui
Voyant de remplacement du filtre à eau	Oui
Voyant de remplacement du filtre à air	Oui

CARACTÉRISTIQUES DU RÉFRIGÉRATEUR

Éclairage	Éclairage progressif à DEL à multiples niveaux
Type de filtre à eau	PureSource Ultra ^{MD} II
Type de filtre à air	PureAir Ultra ^{MD} II
Clayettes fixes quart de largeur	1 rabattable Store-More ^{MC}
Clayettes fixes demi-largeur	3 Store-More ^{MC}
Clayettes coulissantes quart de largeur	
Clayettes coulissantes demi-largeur	
Clayettes en porte-à-faux	Oui
Tiroir pleine largeur Store-More ^{MC}	1 Cool Zone ^{MC}
Porte-bouteilles/canettes suspendu	
Bacs à fruits et à légumes/commandes de l'humidité	2 transparents/2
Casier laitier	
Balconnets fixes Store-More ^{MC}	2 transparents (1 par porte)
Balconnets à bouteilles de 2 L fixes	1 transparent
Balconnets à cruches de 3,8 L réglables	2 transparents
Balconnets à bouteilles de 2 L réglables	1 transparent
Bac de distribution	1 transparent
Doublure antidérapante de balconnet/ dispositif de retenue des bouteilles	Oui/oui

CARACTÉRISTIQUES DU CONGÉLATEUR

Tiroir coulissant autofermant	Oui
Paniers de congélation pleine largeur coulissants	2 paniers coulissants Effortless ^{MC}
Diviseurs de panier	1 (panier inférieur)
Éclairage	DEL
Machine à glaçons automatique (2 ^e machine à glaçons)	En option

HOMOLOGATIONS

ENERGY STAR [®]	Oui
Homologation Star-K ^{MD} (mode Shabbath)	Oui

CARACTÉRISTIQUES TECHNIQUES

Capacité totale (pi ³)	21,7
Capacité du réfrigérateur (pi ³)	14,9
Capacité du congélateur (pi ³)	6,8
Point de raccordement du câble électrique	À l'arrière, en bas à droite
Emplacement de l'entrée d'eau	À l'arrière, en bas à gauche
Tension	120 V/60 Hz
Puissance raccordée (kW) à 120 V ¹	1,02
Intensité à 120 V (A)	8,5
Circuit minimal exigé (A)	15
Poids à l'expédition (approx.)	347 lb

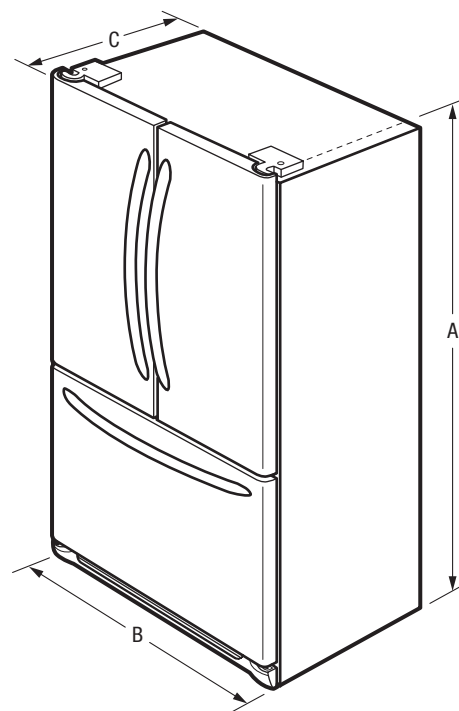
¹A utiliser avec un circuit bifilaire de 120 V dédié, câblé correctement et disposant d'un fil de terre séparé. Pour fonctionner en toute sécurité, l'appareil doit être mis à la terre.

DIMENSIONS DU PRODUIT

A : Hauteur (charnières et roulettes comprises)	69 7/8"
B : Largeur de la carrosserie/de la porte	35 7/8"/36"
C : Profondeur (porte comprise)	28 1/2"
Profondeur avec porte ouverte à 90°	42 1/2"
Profondeur avec tiroir complètement ouvert (poignée comprise)	45 1/2"

DIMENSIONS DE LA DÉCOUPE POUR UN ASPECT « ENCASTRÉ »

Hauteur (charnières et roulettes comprises)	70 1/4"
Largeur	36"
Profondeur	25"



Remarque : Ce document n'est destiné qu'à la planification. Toujours consulter les codes locaux et nationaux d'électricité, de plomberie et d'installation d'appareils à gaz. Consulter le guide d'installation du produit à frigidaire.com / frigidaire.ca pour obtenir des instructions détaillées sur l'installation.

Les caractéristiques techniques peuvent changer. Renseignements sur les accessoires disponibles en ligne à frigidaire.com / frigidaire.ca.

FRIGIDAIRE

ÉTATS-UNIS • 10200 David Taylor Drive • Charlotte, NC 28262 • 1-800-FRIGIDAIRE • frigidaire.com
CANADA • 5855 Terry Fox Way • Mississauga (ON) L5V 3E4 • 1-800-265-8352 • frigidaire.ca



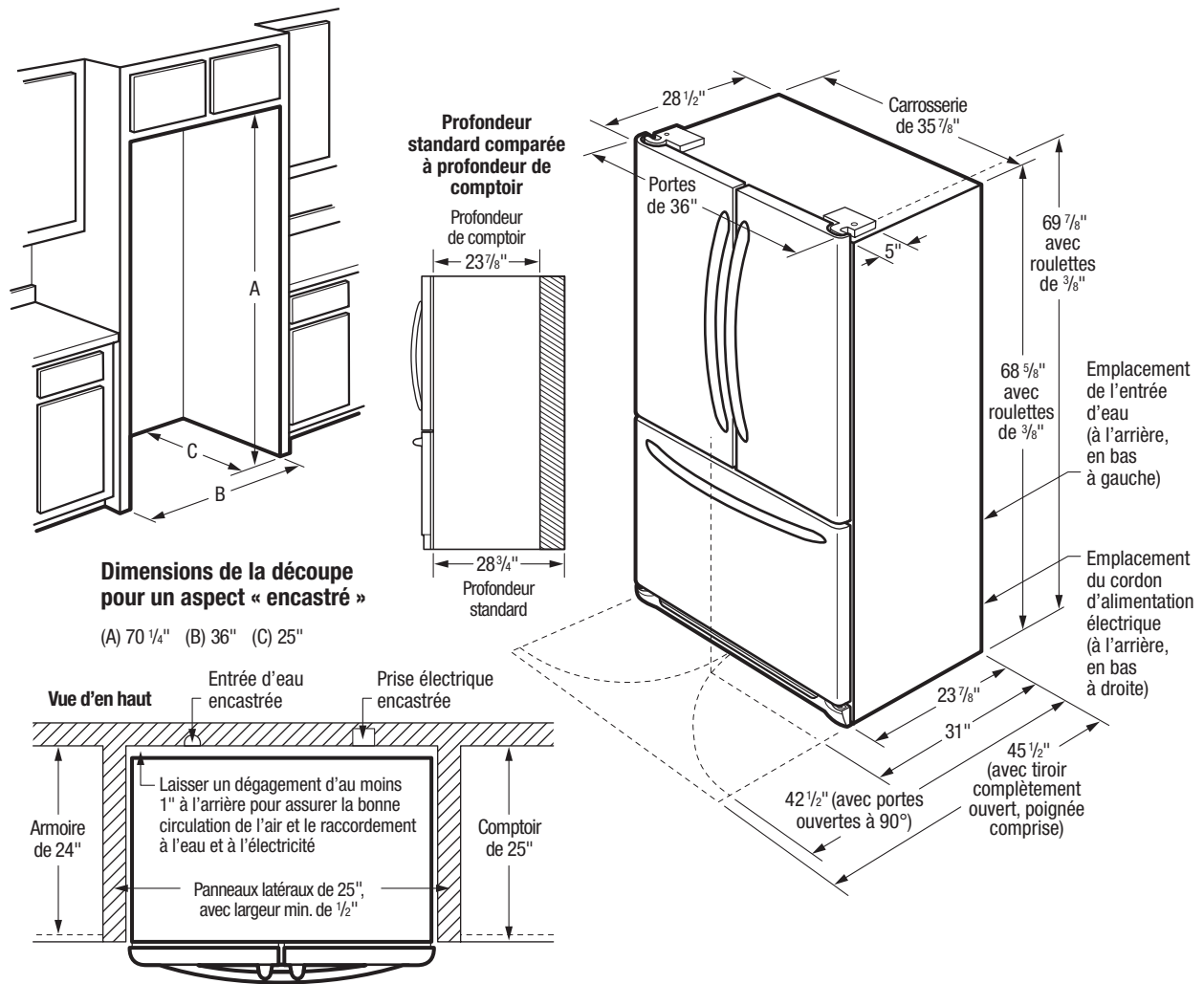
FGHD2368T 10/17

© 2017 Electrolux Home Products, Inc.

FGHD2368T D/F RÉFRIGÉRATEUR À DOUBLE PORTE

À PROFONDEUR DE COMPTOIR DE 21,7 pi³

FRIGIDAIRE
GALLERY



EXIGENCES D'INSTALLATION

- Poids à l'expédition du produit (approx.) : 347 lb
- Une prise électrique triphasée reliée à la terre est exigée. La prise doit être correctement reliée à la terre conformément à l'édition courante du Code national de l'électricité (NFPA 70) et aux ordonnances et codes locaux.
- Tension : 120 V/60 Hz
- Puissance raccordée (kW) à 120 volts : 1,02 kW
- Intensité à 120 V = 8,5 A
- Toujours consulter les codes locaux et nationaux d'électricité et de plomberie.
- Le plancher doit être une surface plane et solide, capable de supporter le poids du réfrigérateur rempli à pleine capacité.
- Lorsque le réfrigérateur est installé près d'un mur, d'une armoire ou d'un autre appareil qui dépasse le bord avant du réfrigérateur, un dégagement minimal de 20 po est recommandé pour permettre une rotation optimale de la porte de 120° à 180°, pour un accès ou un retrait complet du bac à fruits et à légumes. (Le dégagement minimal absolu de 4 1/2", permettra l'ouverture de la porte à 90° SEULEMENT et l'accès au bac à fruits et à légumes sera possible mais son retrait sera restreint.)
- Pour assurer un rendement optimal, éviter d'installer l'appareil au soleil ou près d'une cuisinière, d'un lave-vaisselle ou d'une autre source de chaleur.

- Pour une ventilation adéquate, la grille avant DOIT demeurer dégagée.
- Dans la mesure du possible, encastrer la prise électrique.
- On recommande d'encastrer l'entrée d'eau dans le mur arrière pour éviter d'endommager la conduite d'eau.
- Pression d'eau : la conduite d'eau froide doit fournir entre 30 et 100 livres par pouce carré (lb/po²).
- On recommande une tuyauterie en cuivre d'un diamètre extérieur de 1/4 po pour l'alimentation en eau froide et sa longueur doit être celle de la distance séparant l'appareil du tuyau d'alimentation domestique, plus 7 pieds additionnels. Des trousseaux d'installation de l'alimentation en eau sont offertes en option.
- Roulettes avant réglables pour faciliter l'alignement de la porte.

CARACTÉRISTIQUES TECHNIQUES DE L'ASPECT « ENCASTRÉ »

- Une ouverture minimale de 70 1/4" H x 36" L x 25" P est requise pour faciliter l'installation, la circulation adéquate de l'air et les raccordements de plomberie et d'électricité.
- Retirer toutes les moulures des murs et des planchers avant l'installation.



Remarque : Ce document n'est destiné qu'à la planification. Toujours consulter les codes locaux et nationaux d'électricité, de plomberie et d'installation d'appareils à gaz. Consulter le guide d'installation du produit à frigidaire.com / frigidaire.ca pour obtenir des instructions détaillées sur l'installation.

Les caractéristiques techniques peuvent changer. Renseignements sur les accessoires disponibles en ligne à frigidaire.com / frigidaire.ca.

FRIGIDAIRE

ÉTATS-UNIS • 10200 David Taylor Drive • Charlotte, NC 28262 • 1-800-FRIGIDAIRE • frigidaire.com
CANADA • 5855 Terry Fox Way • Mississauga (ON) L5V 3E4 • 1-800-265-8352 • frigidaire.ca

FGHD2368T 10/17

© 2017 Electrolux Home Products, Inc.