

Lave-vaisselle FGCD2444S F/A¹/W/B

Encastrable de 24"



Caractéristiques exclusives



Nettoyage rapide en 34 minutes

Aide à gagner du temps : lave la vaisselle en 34 minutes.



Bras gicleur BladeSpray^{MD}

Déloge les aliments collés par la cuisson en un cycle grâce à une couverture d'eau 4 fois meilleure².



Séchage Effortless^{MC}

Rangez votre vaisselle sèche, sans avoir à l'essuyer au linge.



Technologie DishSense^{MC}

Règle automatiquement la durée du cycle en fonction des besoins de votre vaisselle.

Dimensions du produit

Hauteur (réglable)	33 1/2" à 35"
Largeur	24"
Profondeur (porte comprise)	25"

Autres caractéristiques faciles d'emploi

Supports pour verres à pied et 2 supports pour tasses

Maintenez les tasses et les verres en place et organisés.

Acier inoxydable Anti-trace de doigts³

Résistant aux traces de doigts et facile à nettoyer.

Silencieux

Faites fonctionner le lave-vaisselle lorsque vous êtes dans la même pièce. Il émet seulement 54 dBA.

Porte qui reste en place

La porte s'immobilise quel que soit l'angle où vous l'ouvrez, pour permettre de remplir et vider facilement le lave-vaisselle.

Peut contenir un service de vaisselle de 14 couverts

Nettoie 14 couverts en un seul cycle.

Cuve en polymère gris

Assiste le processus de séchage pour que la vaisselle soit sèche du premier coup.

Démarrage différé

Réglez le lave-vaisselle pour qu'il fonctionne selon votre horaire. Il se règle à l'avance pour fonctionner 2, 4 ou 6 heures plus tard.

Option de cycles multiples

Comporte des options de cycles de nettoyage faciles à utiliser dont les cycles rinçage seulement, lourde charge et panier supérieur seulement.

ENERGY STAR[®]

Homologation NSF^{MD} International



Offert en :



Acier inoxydable (F/A¹)



Blanc (W)



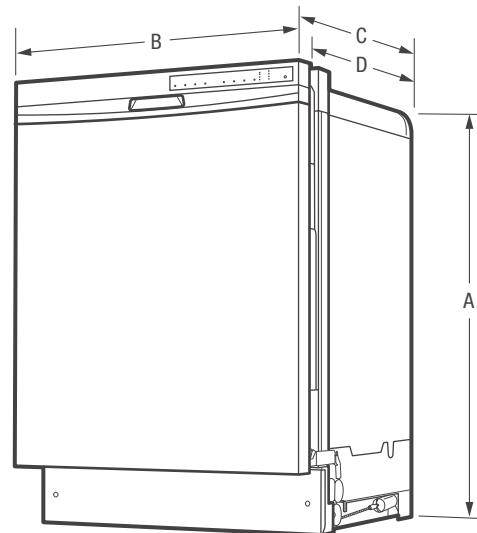
Noir (B)

¹ Acier inoxydable avec console assortie.

² Comparé aux bras gicleurs inférieurs traditionnels.

³ Certains modèles seulement.

Caractéristiques	
Conception des commandes	Ultra discrètes
Affichage numérique	
Loquet de porte/conception de charnières de porte qui reste en place	Oui/oui
Indicateur de bas niveau de l'agent de rinçage	Oui
Couleur intérieure/conception intérieure	Gris/cuve haute
Système de lavage	Alimentation directe
Bras de lavage	BladeSpray ^{MD}
Niveaux de lavage/vitesse de lavage	5/5
Technologie DishSense ^{MC}	Oui
Technologie AquaSurge ^{MC}	
Insonorisation	Ultra Quiet IV
Filtre/filtre-piège	Inox/amovible
Broyeur d'aliments mous	Oui
Niveau sonore (dB)	54
Système de séchage	Séchage Effortless ^{MC}
Cycles	
Nombre de cycles	5
Très souillé	Oui
Normal	Oui
Léger	
Lavage rapide	Oui
Favori	
Porcelaine/cristal	
Rinçage seulement	Oui
Économie d'énergie Energy Saver Plus	
Lavage du panier supérieur seulement	Oui
Voyant de cycle/verrouillage des commandes	Oui/oui
Faisceau lumineux au sol indiquant la fin de cycle	
Options	
Séchage avec/sans chaleur	Oui/oui
Lavage haute température	Oui
Rinçage de désinfection homologué NSF ^{MD}	Oui
Démarrage différé	2-4-6 heures
Système de paniers	
Conception des paniers	Excellente
Revêtement des paniers	TufRacks ^{MC} en nylon
Panier supérieur :	
Poignées de panier	Oui
Supports pour verres à pied/à champagne	
Tiges rabattables	
Supports pour tasses/prises pour verres à pied	2/oui
Versa-Tray ^{MC}	
Grille réglable	
Panier inférieur :	
Panier à couverts SpaceWise ^{MD}	Ultra 1
Tiges rabattables	
Couvercle pour petits articles	
Panier de troisième niveau (panier unique)	
Homologations	
ENERGY STAR ^R	Oui
Homologation NSF ^{MD} International	Oui
Caractéristiques techniques	
Emplacement de l'entrée d'eau	En bas à gauche
Consommation d'eau (litres)	18,5 à 32,2
Pression d'eau (lb/po ²)	20 à 120
Coupure anti-retour intégrée à l'alimentation	Oui
Pieds de nivellement	4
Point de raccordement de l'alimentation électrique	À l'avant, en bas à droite
Tension	120 V/60 Hz
Puissance raccordée (kW) à 120 V ¹	1,2
Intensité à 120 V (A)	10
Poids à l'expédition (approx.)	83 lb



REMARQUE : Ce document n'est destiné qu'à la planification. Toujours consulter les codes locaux et nationaux d'électricité et de plomberie. Consulter le guide d'installation du produit à frigidare.ca pour obtenir des instructions détaillées sur l'installation.



Dimensions du produit	
A : Hauteur (réglable)	33 1/2" - 35"
B : Largeur	24"
C : Profondeur (porte comprise)	25"
D : Profondeur (jusqu'au rebord de la cuve)	22 1/2"
Profondeur avec porte ouverte à 90°	49 1/4"

Dimensions de la découpe	
Hauteur (min.)	34 1/4"
Hauteur (max.)	35"
Largeur (min.)	24"
Profondeur (min.)	24"

¹ À utiliser avec un circuit bifilaire de 120 V dédié, câblé correctement et disposant d'un fil de terre séparé. Pour fonctionner en toute sécurité, l'appareil doit être mis à la terre.

Obtenez des renseignements sur les accessoires à frigidare.ca