

## FFCD2413U S/W/B

### LAVE-VAISSELLE

ENCASTRABLE DE 24"



#### COULEURS OFFERTES



Acier inoxydable



Blanc



Noir

#### DIMENSIONS DU PRODUIT

Hauteur (min./max.) 33 1/2" à 35"

Largeur 24"

Profondeur 25"

#### AUTRES CARACTÉRISTIQUES FACILES D'EMPLOI

**Démarrage différé de 4 heures, pour gagner du temps**

Réglez le lave-vaisselle pour qu'il fonctionne selon votre horaire. Il se règle pour fonctionner 4 heures plus tard.

#### Voyants d'état du cycle

Les voyants indiquent le cycle en cours : lavage, séchage et fin de cycle.

#### Système de filtration

Le filtre autonettoyant élimine les particules de nourriture, pour garder la vaisselle propre.

#### La porte qui reste en place facilite le chargement

La porte s'immobilise quel que soit l'angle où vous la placez, facilitant la manipulation de la vaisselle.

#### Cuve en polymère durable

Assiste le processus de séchage pour que la vaisselle soit sèche du premier coup.

### CARACTÉRISTIQUES EXCLUSIVES

#### Un nettoyage en profondeur, à tout coup

Trois bras gicleurs séparés procurent une vaisselle impeccable à tout coup.

#### Peut contenir un service de vaisselle de 14 couverts

Lave 14 couverts en un seul cycle.

#### Système de séchage chauffant

L'élément chauffant permet de sécher votre vaisselle du premier coup.

#### Homologation ENERGY STAR®

Réalisez un maximum d'économies d'énergie et d'argent grâce aux appareils homologués ENERGY STAR®.

#### HOMOLOGATIONS

ENERGY STAR®



# FFCD2413U S/W/B LAVE-VAISSELLE

ENCASTRABLE DE 24"

FRIGIDAIRE

## CARACTÉRISTIQUES

Conception des commandes	Ready-Select <sup>MD</sup>
Loquet de porte	Oui
Porte qui reste en place	Oui
Indicateur de bas niveau de l'agent de rinçage	Oui
Couleur intérieure	Grís
Conception intérieure	Cuve haute
Système de lavage	Alimentation directe
Niveaux de lavage	5
Vitesses de lavage	5
Insonorisation	UltraQuiet <sup>MC</sup> I
Filtre	Poly
Filtre-piège	Amovible
Broyeur d'aliments	Dur
Niveau sonore (dB)	60
Système de séchage	Évent statique

## CYCLES

Nombre de cycles	3
PowerPlus <sup>MC</sup> (lavage intense)	Oui
Normal	Oui
Léger	Oui
Voyant de cycle	Oui
Verrouillage des commandes	Oui

## OPTIONS

Séchage avec chaleur	Oui
Sans chaleur	Oui
Lavage à haute température	Oui
Démarrage différé	4 h

## SYSTÈME DE PANIERS

Conception des paniers	Standard
Revêtement des paniers	PVC

### Panier inférieur :

Panier à couverts SpaceWise <sup>MD</sup>	Standard
---	----------

### Panier supérieur :

Type de panier	De base
----------------	---------

## HOMOLOGATIONS

ENERGY STAR <sup>®</sup>	Oui
--------------------------	-----

## CARACTÉRISTIQUES TECHNIQUES

Emplacement de l'entrée d'eau	À l'avant, en bas à gauche
Consommation d'eau (gallons)	6,0
Pression d'eau (lb/po <sup>2</sup> )	20 à 120
Coupure anti-retour intégrée à l'alimentation	Oui
Pieds de nivellement	Oui
Point de raccordement de l'alimentation électrique	À l'avant, en bas à droite
Tension	120 V / 60 Hz / 15 A
Puissance raccordée (kW) à 120 V <sup>1</sup>	1,44
Intensité à 120 V (A)	10,0
Poids à l'expédition (approx.)	83 lb

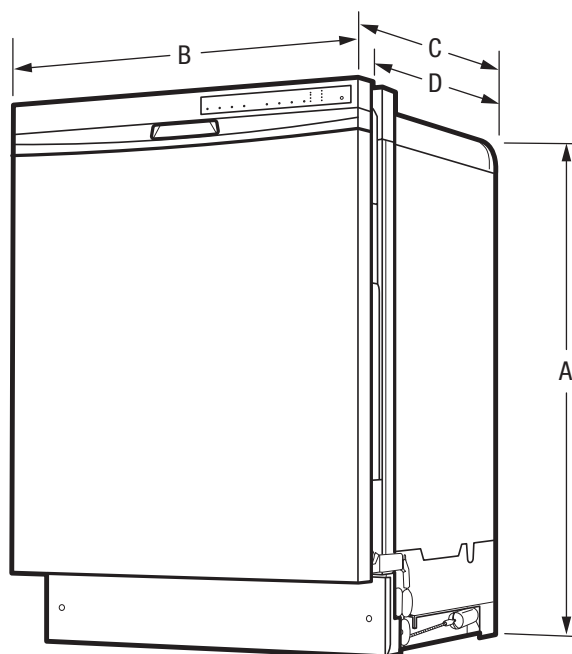
<sup>1</sup>À utiliser avec un circuit bifilaire de 120 V dédié, câblé correctement et disposant d'un fil de terre séparé. Pour fonctionner en toute sécurité, l'appareil doit être mis à la terre.

## DIMENSIONS DU PRODUIT

A : Hauteur (min./max.)	33 1/2" à 35"
B : Largeur	24"
C : Profondeur	25"
Profondeur avec porte ouverte à 90°	49 1/4"

## DIMENSIONS DE LA DÉCOUPE

Hauteur (min.)	33 1/2"
Hauteur (max.)	35 1/4"
Largeur (min.)	24"
Profondeur (min.)	24"



**Remarque :** Ce document n'est destiné qu'à la planification. Toujours consulter les codes locaux et nationaux d'électricité, de plomberie et d'installation d'appareils à gaz. Consulter le guide d'installation du produit à [frigidaire.ca](http://frigidaire.ca) pour obtenir des instructions détaillées sur l'installation.

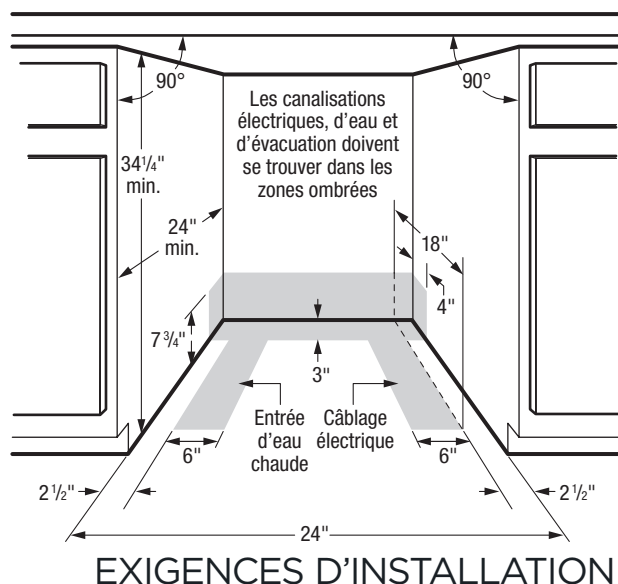
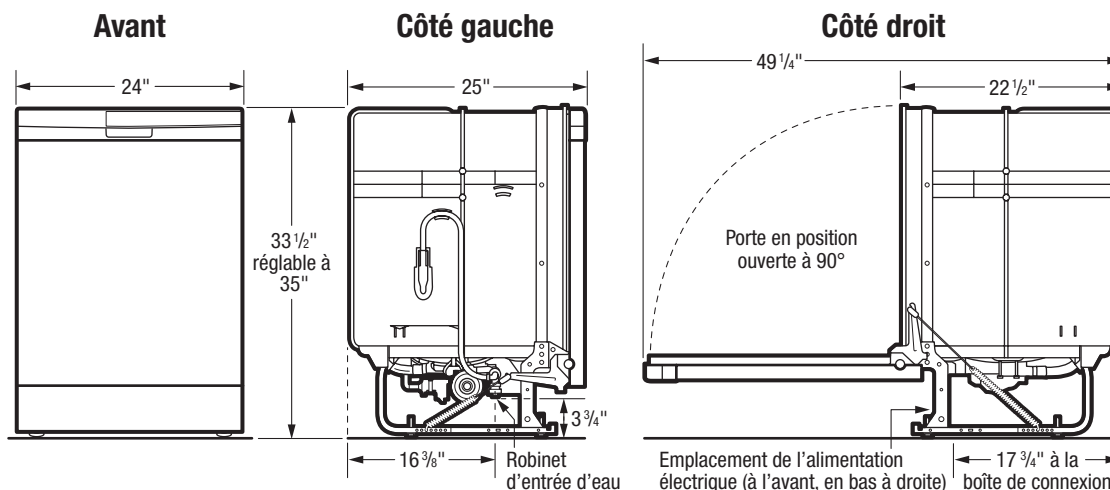
Les caractéristiques techniques peuvent changer. Renseignements sur les accessoires disponibles en ligne à [frigidaire.ca](http://frigidaire.ca).

FRIGIDAIRE

CANADA • 5855 Terry Fox Way • Mississauga (ON) L5V 3E4 • 1-800-265-8352 • [frigidaire.ca](http://frigidaire.ca)

FFCD2413U 07/18

© 2018 Electrolux Major Appliances, NA



- Poids à l'expédition du produit (approx.) : 83 lb
- Tension : 120 V/60 Hz/15 A (maximum de 20 A si relié à un broyeur)
- Puissance raccordée (kW) à 120 V = 1,44 kW (à utiliser avec un circuit bifilaire de 120 V dédié, câblé correctement et disposant d'un fil de terre séparé. Pour fonctionner en toute sécurité, l'appareil doit être mis à la terre.)
- Intensité à 120 volts = 10 A
- Toujours consulter les codes locaux et nationaux d'électricité et de plomberie. Répond aux exigences de ASSE 1006 : coupure anti-retour intégrée à l'alimentation.
- Pression d'eau : la conduite d'eau chaude reliée au lave-vaisselle doit fournir entre 20 et 120 livres par pouce carré (lb/po<sup>2</sup>) et doit atteindre une température d'eau chaude d'au moins 120° F.
- S'assurer que l'emplacement possède les bonnes sorties d'eau et d'évacuation et les prises adéquates pour effectuer les raccordements - elles DOIVENT se trouver dans les zones ombrées.
- Les alimentations électrique et en eau doivent passer par l'ouverture de l'armoire au niveau du plancher, ou encore par les murs latéraux ou arrière, tel que l'indiquent les zones ombrées.
- S'assurer que ni le tuyau d'évacuation, ni les alimentations électrique et en eau ne se trouvent derrière l'appareil.
- Les raccordements doivent se trouver de préférence du côté gauche du lave-vaisselle. Ne pas faire passer de canalisations électrique, d'eau ou d'évacuation devant le moteur, le ventilateur ou la charpente.

- Si le tuyau de vidange doit être raccordé au siphon d'évier, le code local peut exiger l'installation d'un nécessaire de coupure anti-retour (non inclus).
- Pieds de nivellement fournis pour ajuster la hauteur. (Remarque : Hauteur réglable seulement à 35 3/4" max. lors de l'installation dans une découpe d'armoire standard de 35 3/4" max. Dégagement de 5/16" min. requis entre le dessus de l'appareil et la surface inférieure du comptoir. Les dimensions n'incluent PAS l'isolation - Le matelas isolant peut être comprimé pendant l'installation.)
- Lorsque l'appareil est installé près d'un mur, d'une armoire ou d'une autre obstruction qui dépasse le bord avant de l'appareil, compter un dégagement minimal de 2" entre la porte ouverte et l'obstruction.
- Le plancher doit être une surface plane et sans obstructions et toute moquette doit être enlevée afin de fournir un dégagement pour le moteur.
- Pour l'installation à l'extrémité d'une rangée d'armoires, les côtés et l'arrière doivent être entièrement cloisonnés.
- Pour éviter tout dommage, ne pas installer l'appareil sous une table de cuisson.
- Il est recommandé de sceller toutes les armoires attenantes au lave-vaisselle, y compris la surface inférieure du comptoir, avec de la peinture à l'huile ou du polyuréthane résistant à l'humidité pour empêcher tous dommages causés par la vapeur ou l'humidité.

