

Présentoir à porte vitrée

FCGM181RQ B

À usage commercial,
qualité restauration,
de 18,4 pi³



Dimensions du produit

A : Hauteur (charnières et roulettes comprises)	74 5/8"
B : Largeur	32"
C : Profondeur (porte comprise)	26 5/16"
Profondeur avec porte ouverte à 90°	57"

Autres caractéristiques faciles d'emploi

Clayettes robustes blanches en fil métallique homologuées NSF^{MD}

Homologation NSF^{MD} pour usage en restauration

Système d'éclairage intérieur homologué NSF^{MD}

Poignée en acier inoxydable homologuée NSF^{MD}

Sonde de température homologuée NSF^{MD}

Intérieur de carrosserie étanche pour un entretien facile

Couvercle d'évaporateur en acier inoxydable

Caractéristiques exclusives

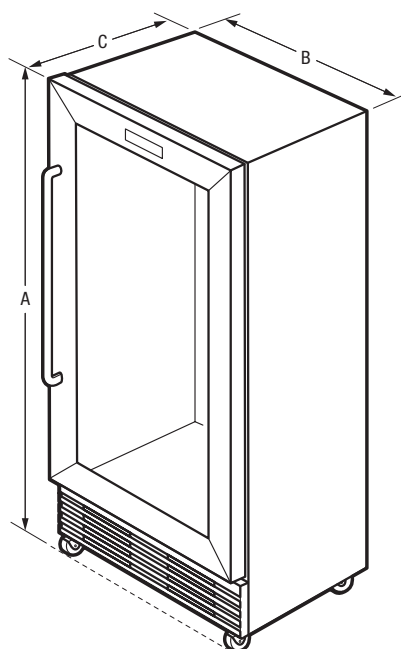
Porte avec vitrine à double panneau de verre rempli à l'argon

Le condenseur dynamique améliore le rendement lorsque les températures sont élevées

Système de refroidissement robuste à rendement homologué NSF^{MD}

Roulettes robustes à blocage

Plage de températures comprise entre 0 et 6 °C



Accessoires

Clayette supérieure (blanc)	808500101
Clayette profonde (blanc)	808497401
Clayette de fond (blanc)	297471401
Fixations à clayettes	297121900 (4 requises)

Caractéristiques techniques

Capacité totale (pi ³)	18,4
Point de raccordement de l'alimentation électrique	À l'arrière, en bas à droite
Tension	115 V
Poids à l'expédition (approx.)	263 lb

ENERGY STAR®



Offert en :



Acier inoxydable/
Noir (B)

¹Porte en acier inoxydable/carrosserie noire.

