

FRIGIDAIRE

Todo sobre

Uso y Cuidados

de su

Aire acondicionado



ÍNDICE DE CONTENIDOS

Instrucciones importantes sobre seguridad.....	2-3	Instrucciones de operación	5-10
Registro del producto.....	4	Cuidados y limpieza	11
Empaquetado.....	4	Consejos de ahorro energético.....	11
Sonidos normales	4	Antes de llamar.....	12
Funciones de su aparato de aire acondicionado.....	5	Garantía principal del aparato	13

Instrucciones importantes sobre seguridad

ATENCIÓN:

Este MANUAL DE USO Y CUIDADOS proporciona instrucciones de operación específicas para su modelo. Use el aparato de aire acondicionado sólo como se indica en este MANUAL DE USO Y CUIDADOS. Estas instrucciones no están concebidas para cubrir cualquier eventualidad que pueda suceder. Debe emplear precaución y sentido común al instalar, operar y mantener cualquier aparato.

ATENCIÓN:

El cable de corriente provisto con este aparato contiene un dispositivo cortacorriente diseñado para reducir el riesgo de incendio.

Por favor, consulte la sección 'Operación del dispositivo cortacorriente' para obtener más detalles.

En caso de que el cable provisto resulte dañado, no podrá ser reparado. Deberá ser reemplazado por un cable del fabricante..

PRECAUCIÓN

Evite el riesgo de incendio o choque eléctrico. No use un alargador ni un adaptador de tomacorrientes. No remueva ninguna clavija del enchufe.

Tomacorrientes polarizado



PRECAUCIÓN

Por su seguridad

No almacene gasolina ni otros líquidos o vapores inflamables alrededor de este u otro aparato eléctrico. Lea las etiquetas del producto sobre inflamabilidad y otras advertencias.

PRECAUCIÓN

Prevenga accidentes

Para reducir el riesgo de incendio, choque eléctrico o lesiones al operar su aparato de aire acondicionado, siga unas instrucciones básicas entre las que se encuentran:

- Asegúrese de que la toma eléctrica es adecuada para el modelo que ha escogido. Esta información puede encontrarse en la placa de serie, que está localizada en el interior de la carcasa y detrás de la rejilla.
- Si el aparato de aire acondicionado va a ser instalado en una ventana, probablemente necesitará limpiar antes ambas caras del cristal. Si la ventana es de triple raíl con un panel apantallado, remueva éste completamente antes de realizar la instalación.
- Asegúrese de que el aparato de aire acondicionado ha sido instalado firme y correctamente de acuerdo a las instrucciones de montaje provistas con este manual. Guarde este manual y las instrucciones de montaje para un posible uso en el futuro a la hora de remover o reinstalar el equipo.
- Cuando manipule el aparato de aire acondicionado, tenga cuidado para evitar producirse cortes con las aletas metálicas afiladas de la parte delantera y trasera.

PRECAUCIÓN

Información eléctrica

Las especificaciones eléctricas completas de su nuevo aparato de aire acondicionado están expresadas en la placa de serie. Consulte estas especificaciones cuando chequee los requisitos eléctricos.

- Asegúrese de que el aparato de aire acondicionado queda adecuadamente conectado a tierra. Para minimizar el riesgo de choque eléctrico e incendio es importante una polarización adecuada. El cable de corriente está equipado con un enchufe polarizado de tres clavijas para protección contra choques eléctricos.
- Su aparato de aire acondicionado debe conectarse a un tomacorrientes adecuadamente polarizado. Si el tomacorrientes que pretende utilizar no está adecuadamente polarizado o protegido por un fusible retardante o cortacorrientes, consiga que un electricista cualificado le instale un tomacorrientes adecuado.
- No ponga en marcha el aparato de aire acondicionado sin la cubierta protectora exterior en su sitio. Esto podría provocar daños mecánicos en el interior del aparato.
- **No utilice un cable alargador o adaptador de tomacorrientes.**

PRECAUCIONES DE SEGURIDAD

PELIGRO! Evite Lesiones Serias o Muerte

- Este acondicionador de aire no contiene partes con service de usuario. Siempre llame un service autorizado Electrolux para las reparaciones.
- No inserte ni coloque los dedos u objetos en el área de descarga del aire en el frente de la unidad.
- No inicie ni detenga el acondicionador de aire desenchufando el cable o apagando la potencia de la caja eléctrica.
- No corte ni dañe el cable.
- Si el cable está dañado solo lo debe reemplazar un service autorizado Electrolux.
- En el caso de mal funcionamiento (chispazos, olor a quemado, etc.) detenga inmediatamente la operación, desconecte el cable y llame un service autorizado Electrolux.
- No opere el acondicionador de aire con las manos mojadas.
- No tire del cable.
- No beba agua que haya drenado del acondicionador de aire.

Instrucciones importantes sobre seguridad

PRECAUCIONES DE SEGURIDAD

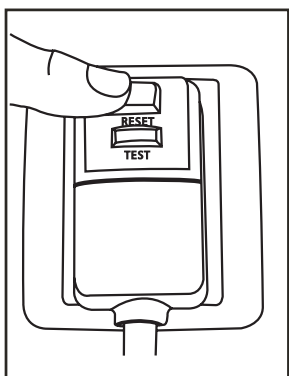
ADVERTENCIA! Evite lesiones o daño a la unidad u otros objetos de su propiedad

- Provea ocasionalmente ventilación durante el uso. No dirija el flujo de aire hacia la estufa hogar u otras fuentes de calor ya que esto podría causar llamaradas o hacer que las unidades operen excesivamente.
- No se suba ni coloque objetos sobre la parte exterior de la unidad.
- No cuelgue objetos de la unidad.
- No coloque recipientes con líquidos sobre la unidad.
- Apague el acondicionador de aire en la fuente de potencia cuando no será usado por un período de tiempo prolongado.
- Periódicamente chequee el estado de los accesorios de instalación de la unidad para verificar que no haya daños.
- No aplique presión fuerte a aletas del radiador de la unidad.
- Cuando opere la unidad verifique que los filtros de aire estén en su lugar.
- No bloquee ni cubra la rejilla de entrada, el área de descarga ni los puertos de salida.
- Asegúrese que todo equipo eléctrico/electrónico esté al menos a una yarda (0,914m) de la unidad.
- No use ni almacene gases inflamables cerca de la unidad.

LEA ESTA SECCIÓN ANTES DE INTENTAR PONER EN FUNCIONAMIENTO EL APARATO DE AIRE ACONDICIONADO.
La unidad debe quedar instalada una hora antes de operarla.

Operación del dispositivo cortacorriente

Conéctelo al tomacorrientes y presione RESET



El cable de corriente contiene un dispositivo cortacorriente que detecta daños en el cable. Para comprobar su cable de corriente haga lo siguiente:

1. Enchufe el aparato de aire acondicionado.
2. El cable de corriente tiene DOS botones en el enchufe. Presione el botón TEST. Percibirá un sonido al tiempo que el botón RESET sale hacia fuera.
3. Presione el botón RESET. De nuevo percibirá un sonido al encajar el botón en su lugar.
4. El cable de corriente estará en este momento suministrando electricidad a la unidad. (En algunos productos esto se indica además con un piloto en el enchufe)

ATENCIÓN:

- No use este dispositivo para encender y apagar la unidad.
- Asegúrese siempre de que el botón RESET está presionado antes de operar el aparato.
- El cable de corriente debe ser reemplazado si falla el reseteo ya sea al presionar el botón TEST o si no puede ser reseteado. Deberá obtener uno nuevo del fabricante del producto.
- Si el cable de corriente resulta dañado, NO PODRÁ ser reparado. DEBE ser reemplazado por otro obtenido del fabricante del producto.

Registro del producto, Empaquetado y Sonidos normales

Registro del producto **Guarde los números de Modelo y de Serie de su aparato**

Escriba en el espacio provisto abajo los números de modelo y de serie. En todos los modelos, la placa de serie está localizada en la parte exterior de la carcasa.

Nº de Modelo: _____

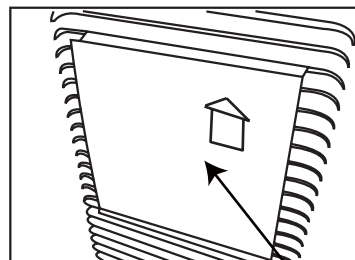
Nº de Serie: _____

Registre su producto

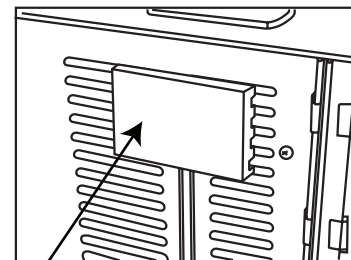
La TARJETA DE REGISTRO DEL PRODUCTO pre-franqueada debe ser rellena completamente, firmada y devuelta a la Compañía Frigidaire.

Empaquetado

Remueva todo el empaquetado del interior de la caja, junto con todos los separadores insertados en los paneles laterales.



EMPAQUETADOS



SEPARADORES

Sonidos normales

Traqueteo agudo

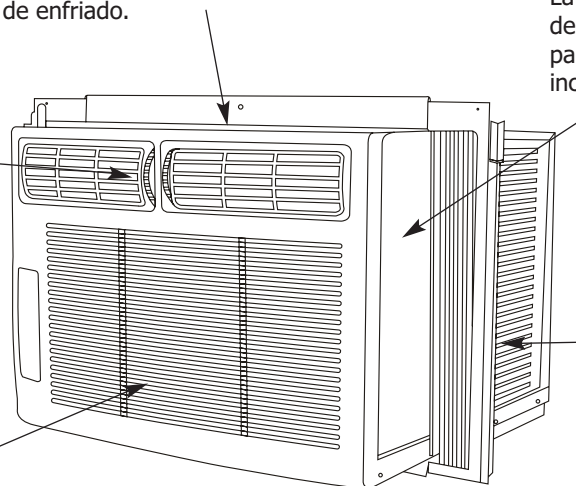
Los compresores modernos de alto rendimiento pueden presentar un traqueteo agudo durante el ciclo de enfriado.

Vibración

La unidad puede vibrar y hacer ruido debido a una estructura débil de la pared o la ventana, o a una instalación incorrecta.

Sonido de ráfagas de aire

Delante de la unidad, puede oír el sonido de ráfagas de aire que son movidas por el ventilador.



Borboteo/Siseo

Un sonido parecido a un "borboteo o siseo" puede escucharse debido al refrigerante pasando a través del evaporador durante una normal operación.

Goteo o chapoteo

Las gotas de agua que caen sobre el condensador durante la normal operación del producto pueden producir sonidos de "goteo o chapoteo".

Funciones e instrucciones de operación de su aparato de aire acondicionado

Funciones de su aparato de aire acondicionado CONTROL ELECTRÓNICO

Antes de empezar, familiarícese completamente con el panel de control y el control remoto que se muestran a continuación y con todas sus funciones, y después siga estos diagramas para las funciones que desea. El equipo puede controlarse desde el panel táctil solamente o desde el control remoto.

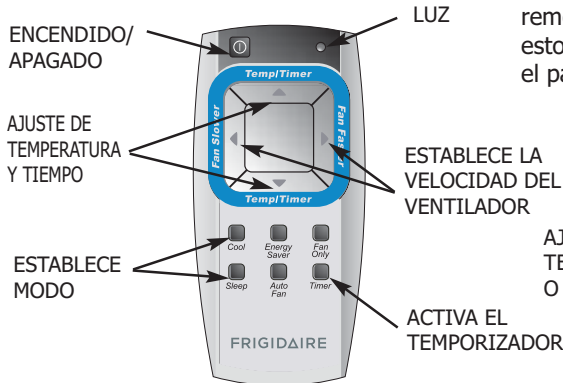


Fig. "A" CONTROL REMOTO



Fig. "B"



PANEL TACTIL

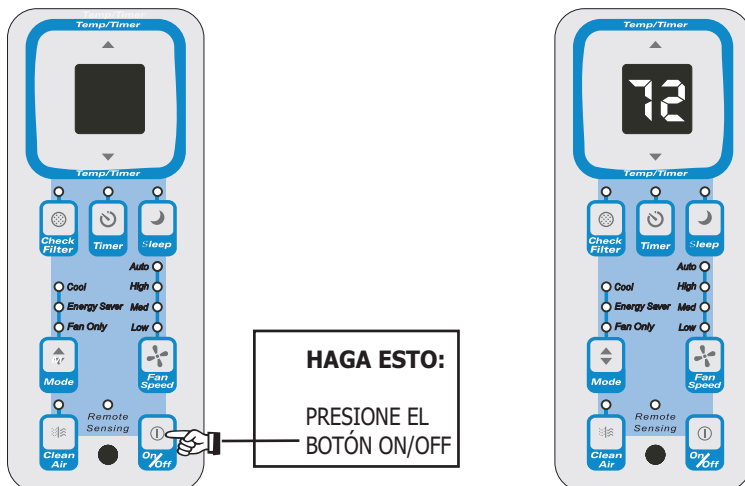
Instrucciones de operación

NOTA

Las instrucciones a continuación representan la el panel táctil, las mismas instrucciones pueden ser usadas en el control remoto.

PARA ENCENDER EL EQUIPO:

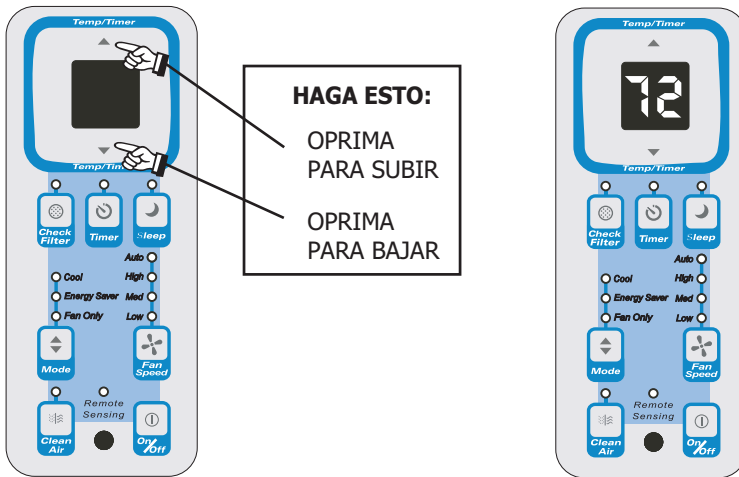
VERÁ:



Instrucciones de operación

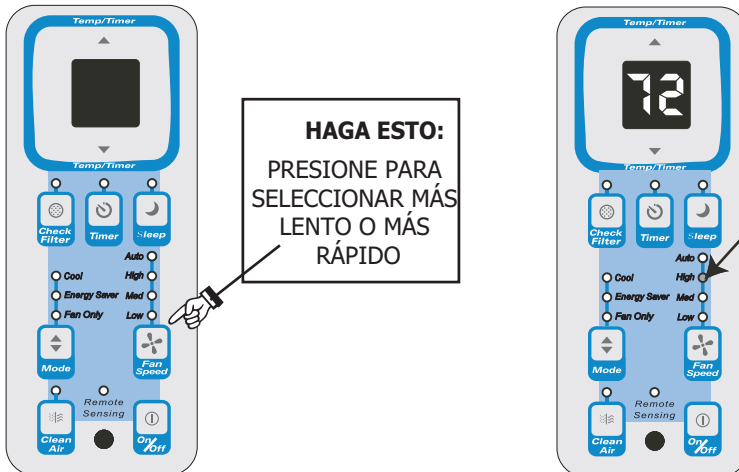
Instrucciones de operación (continuación)

PARA CAMBIAR LA CONFIGURACIÓN VERÁ: DE TEMPERATURA:

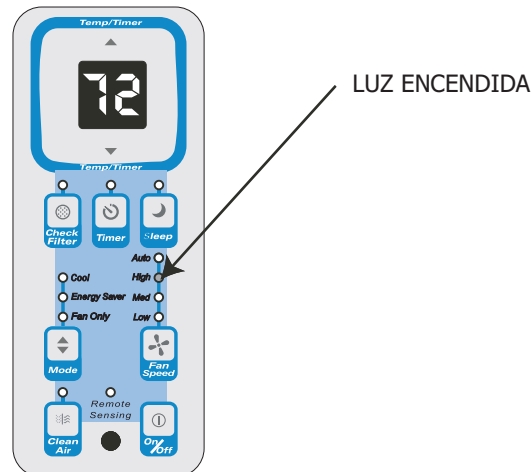


Nota: Pulse o mantenga oprimido los botones arriba (▲) o abajo (▼) hasta que se muestre la temperatura deseada en la pantalla. Esta temperatura será mantenida automáticamente entre 60 °F (16 °C) y 90 °F (32 °C) en el modo frío. Si quiere que la pantalla muestre la temperatura actual de la estancia, consulte la sección "Para operar sólo en modo ventilador" en la página 7.

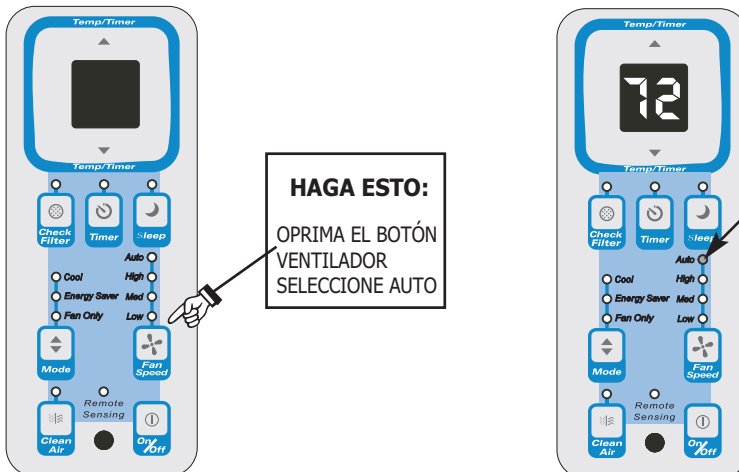
PARA AJUSTAR LA VELOCIDAD DEL VENTILADOR:



VERÁ:



PARA USAR LA CARACTERÍSTICA DE VENTILADOR AUTOMÁTICO:



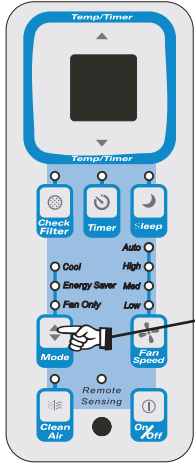
VERÁ:



Nota: El ventilador comienza en alta velocidad y se ajusta después a la velocidad necesaria según la temperatura de la estancia. Por ejemplo, si la estancia no se calienta demasiado, se mantendrá girando a la velocidad más baja. Si la temperatura asciende rápidamente, por ejemplo al abrir una puerta, se pondrá a girar a la máxima velocidad de manera automática. La velocidad del ventilador se reajustará después a la velocidad más baja según la temperatura vuelva a bajar hasta el nivel original. Oprima los botones de arriba o abajo para cambiar la velocidad del ventilador de manera manual.

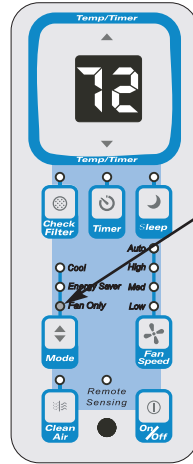
Instrucciones de operación (continuación)

PARA OPERAR SÓLO EN MODO VENTILADOR:



HAGA ESTO:
OPRIMA EL BOTÓN DE MODO
SELECCIONE SÓLO VENTILADOR

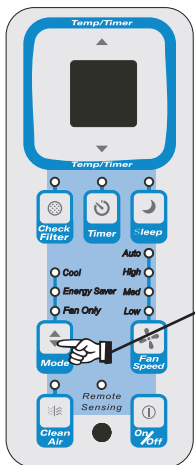
VERÁ:



LUZ ENCENDIDA

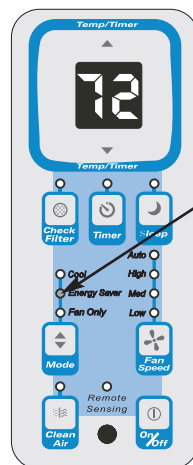
Nota: Use esta función sólo cuando no se está enfriando lo suficiente, ya sea por circulación de aire en la estancia, o por aire manido del escape en algunos modelos. (Recuerde abrir los conductos de ventilación mientras usa esta función, pero manténgalos cerrados durante la operación en frío para conseguir la máxima eficiencia). Puede escoger la velocidad de ventilador que prefiera (excepto "Auto"). En esta función, la pantalla mostrará la temperatura actual de la estancia, no la temperatura establecida como en el modo frío.

PARA USAR LA FUNCIÓN DE AHORRO DE ENERGÍA:



HAGA ESTO:
OPRIMA EL BOTÓN DE MODO
SELECCIONE AHORRO DE ENERGÍA

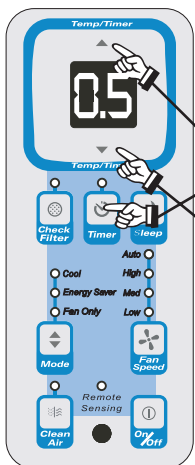
VERÁ:



LUZ ENCENDIDA

Nota: En este modo, el ventilador continuará a funcionar por 1 minuto después de que el compresor se apague. El ventilador después se enciende durante 20 segundos en intervalos de 10 minutos hasta que la temperatura esté por encima de la seleccionada, momento en el cual el compresor se volverá a encender.

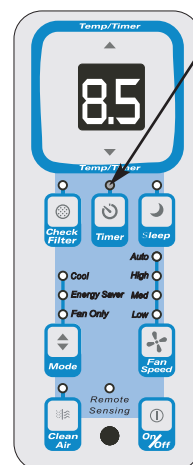
TEMPORIZADOR: FUNCIÓN DE APAGADO / ENCENDIDO PROGRAMADO



PRIMERO HAGA ESTO:
OPRIMA EL BOTÓN TIMER (TEMPORIZADOR)

ENTONCES HAGA ESTO:
PRESENE PARA SELECCIONAR MÁS LENTO O MÁS RÁPIDO

VERÁ LA CANTIDAD DE TIEMPO SELECCIONADA:



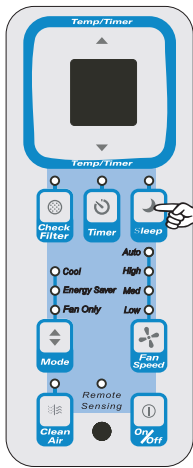
LUZ ENCENDIDA

Nota: Para programar el apagado, el equipo debe estar encendido. Nota: Para programar el encendido, el equipo debe estar apagado. Para ajustar el temporizador, pulse o mantenga oprimidos los botones de flecha Arriba (▲) o flecha Abajo (▼) para cambiar el temporizador en incrementos de 0.5 horas hasta 10 horas, y después en incrementos de 1 hora hasta 24 horas. El controlador hará una cuenta atrás del tiempo restante hasta el inicio (8, 7.5, 7, etc...). La operación de encendido programado seleccionará automáticamente frío con la máxima velocidad de ventilador. La temperatura se mantendrá igual que la que estuviera establecida previamente. Para cambiar la temperatura establecida, oprima "Frío" y después los botones de flecha arriba o abajo hasta que la pantalla indique la temperatura deseada. Tras 5 segundos, el control cambiará automáticamente la pantalla de vuelta a la cuenta atrás horaria hasta el Encendido/Apagado. Encender o apagar la unidad en cualquier momento anulará la función de encendido/apagado programado. La función Encendido/Apagado programado funcionará hasta que hasta que la unidad se encienda o apague. Una vez que ocurra esto, deberá repetir de nuevo todos los pasos descritos arriba.

Instrucciones de operación

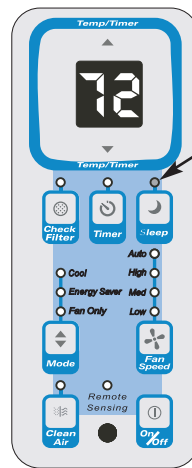
Instrucciones de operación (continuación)

FUNCIÓN SLEEP (SUEÑO):



HAGA ESTO:
OPRIMA EL
BOTÓN
SLEEP (SUEÑO)

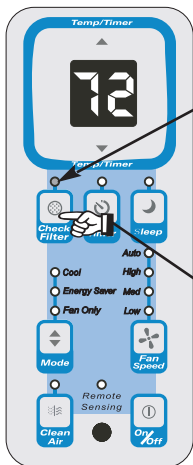
VERÁ:



LUZ ENCENDIDA

Nota: En este modo la temperatura seleccionada se incrementará en 2 °F 30 minutos después de seleccionarlo. La temperatura se volverá a incrementar después otros 2 °F tras otros 30 minutos adicionales. Esta nueva temperatura se mantendrá durante 7 horas antes de volver a la configuración de temperatura originalmente seleccionada. Esto finaliza el modo "Sleep" (sueño) y el equipo volverá a funcionar tal y como fue configurado originalmente. Esta nueva temperatura se mantendrá durante 7 horas antes de volver a la configuración de temperatura originalmente seleccionada. Esto finaliza el modo "Sleep" (sueño) y el equipo volverá a funcionar tal y como fue configurado originalmente.

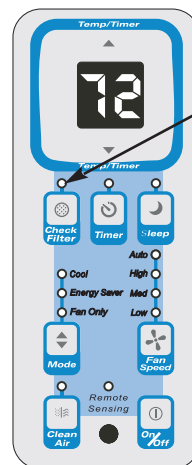
FUNCIÓN DE CHEQUEO DE FILTRO:



LUZ ENCENDIDA

HAGA ESTO:
PRESIONE EL
BOTÓN
"CHECK FILTER"

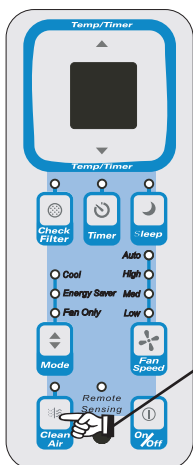
VERÁ:



LUZ APAGADA

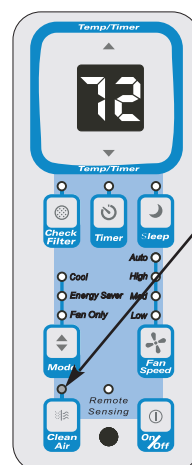
Nota: Esta función es un recordatorio para que se limpie el Filtro de Aire (Ver Cuidados y Limpieza) para un funcionamiento más eficaz. El LED (la luz) se encenderá después de 250 horas de funcionamiento. Para resetearla después de limpiar el filtro, presione el botón "Check filter" y la luz se apagará.

FUNCIÓN DE LIMPIEZA DE AIRE (en algunos modelos)



HAGA ESTO:
OPRIMA EL
BOTÓN
"CLEAN AIR"
(limpieza de aire)

VERÁ:



LUZ ENCENDIDA

Nota: Cuando esta función está activada, el purificador electrónico de aire se enciende para remover polen e impurezas del aire. Para cancelar esta función, oprima de nuevo el botón Clean Air (la LUZ se apagará).

Nota: Esta función SÓLO puede activarse en el panel táctil.

Instrucciones de operación (continuación)

FUNCIÓN DE SENSOR REMOTO (en algunos modelos):

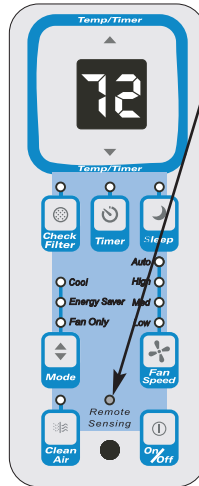


HAGA ESTO:

OPRIMA EL
BOTÓN REMOTE
SENSING

VERÁ:

La luz parpadea
(encendida y apagada intermitentemente)

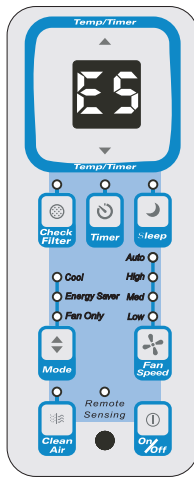
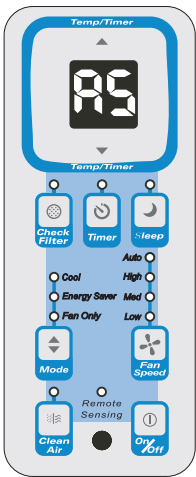


Nota: Esta función SÓLO puede ser activada desde el control remoto, y la unidad debe estar operando en modo frío. Para activar la función de sensor remoto, apunte el control remoto hacia la unidad y oprima el botón remote sensing Start. Después, use los botones "▲▼" para seleccionar la temperatura deseada en el control remoto. (Tenga en cuenta que la temperatura configurada sólo se mostrará en la unidad). La luz en el panel de la unidad parpadeará para indicar que ha recibido la señal. La luz en el control remoto parpadeará cada vez que envíe una señal. Continuará enviando periódicamente esta señal hasta que la función sea desactivada oprimiendo el botón remote sensing Stop. Si la unidad no recibe señal del control remoto durante un intervalo de 3 minutos, esta emitirá un sonido para indicar que el modo de sensor remoto ha finalizado.

La pantalla en el control remoto indica SÓLO la temperatura en el mismo.

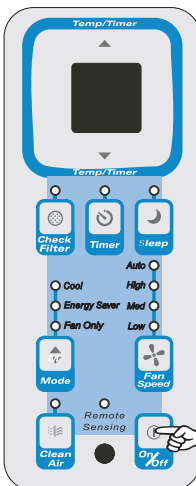
NOTA: La función de sensor remoto queda finalizada tanto al usar el botón Remote Sensing Stop como al oprimir el botón ON/OFF en la unidad.

CÓDIGOS DE ERROR:



Si en la pantalla se lee "AS" o "ES", el sensor ha fallado. Contacte con su Servicio Técnico Autorizado Frigidaire.

PARA APAGAR LA UNIDAD:



HAGA ESTO:

OPRIMA EL
BOTÓN ON/OFF

Instrucciones de operación

Instrucciones de operación (continuación)

INFORMACIÓN ADICIONAL QUE DEBE CONOCER

Ahora que ya domina los procedimientos de operación, aquí tiene más funciones en su control con las que debería estar familiarizado.



- El circuito de "refrigeración" tiene un arranque retardado automático por 3 minutos si la unidad se apaga y enciende demasiado rápidamente. Esto evita el sobrecalentamiento del compresor y la posible rotura del cortacorrientes. El ventilador continuará funcionando durante este tiempo.



- Existe un retardo de 2 segundos hasta que el compresor se apaga cuando selecciona las funciones SÓLO VENTILADOR. Esto es para cubrir la posibilidad de que se haya seleccionado sólo de paso hacia otro modo.
- El controlador mantendrá la temperatura en un rango de 2 grados Fahrenheit, entre 60°F y 90°F.
- El controlador es capaz de mostrar la temperatura en grados Fahrenheit o Celsius. Para convertir de una a otra presione los botones "TEMP/TIMER" Arriba (▲) y Abajo (▼) a la vez, durante 3 segundos.
- Después de una caída general de corriente, la unidad mantendrá memorizada la última configuración y se restaurará a la misma una vez la corriente sea restaurada.

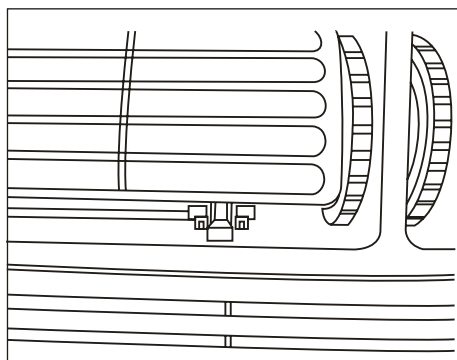


Figura 1 (VENTILACIÓN CERRADA)

Control de la ventilación de aire fresco (en algunos modelos)

La ventilación de aire fresco permite al aparato de aire acondicionado:

1. Reciclar el aire de la estancia - ventilación cerrada (ver Fig. 1)
2. Mezclar aire en la estancia - aire fresco (ver Fig. 2)
3. Intercambiar el aire de la estancia - ventilación abierta (ver Fig. 3)

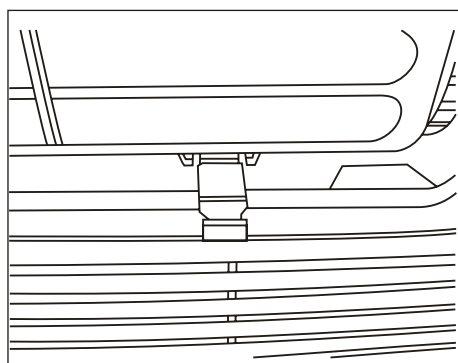


Figura 2 (AIRE FRESCO)

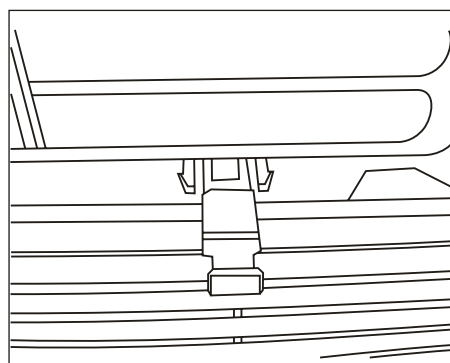
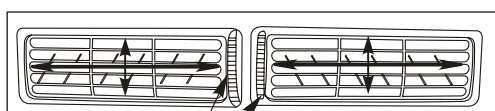


Figura 3 (VENTILACIÓN ABIERTA)



(8 VÍAS)

Rueda del torno sin fin

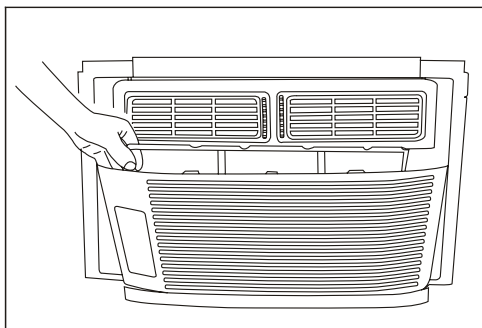
Palas de dirección del aire

Las palas de dirección del aire controlan la dirección del flujo. Su aparato de aire acondicionado tiene el tipo de palas descrito más abajo.

Tipo torno sin fin

Las palas le permitirán dirigir el flujo de aire hacia Arriba o hacia Abajo, a la Derecha o a la Izquierda por la habitación como desee. Gire las ruedas hasta que consiga la dirección izquierda/derecha deseada. Mueva las palas horizontales hasta que consiga la dirección arriba/abajo deseada.

Cuidados y limpieza



Limpie de tanto en tanto su aparato de aire acondicionado de forma que se mantenga como nuevo. **Asegúrese de desconectar el equipo de la corriente antes de limpiarlo para evitar incendios y choques eléctricos.**

Limpieza del filtro de aire

El filtro de aire debe ser revisado al menos una vez al mes por si acaso es necesario limpiarlo. Las partículas atrapadas en el filtro pueden acumularse causando bloques de hielo en las rejillas de refrigeración.

- Presione la manija de la ventilación hasta la posición de cerrado (cuando sea aplicable).
- Abra el panel frontal.
- Agarre el filtro por el centro y tire hacia arriba y hacia fuera.
- Lave el filtro usando jabón líquido y agua templada. Aclare el filtro cuidadosamente. Sacuda suavemente el exceso de agua del filtro. Asegúrese de que el filtro está completamente seco antes de volverlo a colocarlo.
- Como alternativa a lavarlo, puede limpiar el filtro con una aspiradora.

Limpieza de la carcasa

- Asegúrese de desconectar el equipo de la corriente antes de limpiarlo para evitar incendios y choques eléctricos. La carcasa y el frontal pueden sacudirse con un paño sin aceites o lavarse con un paño humedecido en una solución de agua tibia y jabón líquido suave. Aclare cuidadosamente y seque.
- Nunca utilice limpiadores duros, ni cera o pulidores en el frontal de la carcasa.
- Asegúrese de escurrir el exceso de agua del paño antes de limpiar alrededor de los controles. El exceso de agua en los controles o su alrededor puede causar daños al aparato.
- Conecte el aparato de aire acondicionado a la corriente.

Almacenamiento en invierno

Si planea almacenar el aparato de aire acondicionado durante el invierno, remuévalo cuidadosamente de la ventana de acuerdo a las instrucciones de montaje. Cúbralo con plástico o devuélvalo al embalaje original.

Consejos de ahorro energético



- **No bloquee la salida interior de aire con cortinas, persianas o muebles; ni el exterior con arbustos, cercados ni otros edificios.**
- La capacidad del aparato de aire acondicionado debe ser adecuada para la estancia para conseguir una operación eficiente y satisfactoria.
- Instale el aparato de aire acondicionado en el lado de su casa donde no pegue el sol. Una ventana que encare al norte es mejor ya que queda a la sombra la mayor parte del día.
- Cierre la compuerta de la chimenea, así como las rejillas de ventilación de suelos y paredes de modo que el aire frío no se escape por los conductos de ventilación ni por la chimenea.
- Mantenga las cortinas y persianas de las demás ventanas cerradas durante la hora más soleada del día.
- Limpie el filtro del aire como se recomienda en la sección "Cuidados y limpieza".
- Un aislamiento adecuado y burletes en puertas y ventanas de su hogar ayudarán a mantener el aire cálido fuera y el frío dentro.
- Tener la casa a la sombra de árboles, plantas o toldos contribuye a reducir la carga de trabajo del aparato de aire acondicionado.
- Use los aparatos eléctricos que produzcan calor tales como estufas, lavaplatos, secadoras y lavadoras durante la hora más fresca del día.

Antes de llamar

Antes de llamar al servicio técnico, revise esta lista. Puede ahorrarle tiempo y costos. Esta lista incluye problemas comunes que no son consecuencia de un trabajo o materiales defectuosos en el equipo.

SUCESO	SOLUCIÓN
El aparato no opera.	<p>El enchufe está desconectado. Afiance firmemente el enchufe en el tomacorrientes.</p> <p>El dispositivo cortacorriente del enchufe ha saltado. Oprima el botón RESET.</p> <p>El fusible o el diferencial del circuito eléctrico doméstico han saltado. Reemplace el fusible por uno retardante o restablezca el diferencial.</p> <p>El control está APAGADO. ENCIENDA el control y realice la configuración deseada.</p>
El aire que sale del equipo no está suficientemente frío.	<p>La temperatura de la estancia está por debajo de 60°F (16°C). No podrá enfriarse la estancia hasta que la temperatura se eleve por encima de 60°F (16°C).</p> <p>El elemento de sensor la temperatura tocando la bobina fría. Localizado detrás del filtro de aire. Arreglar el elemento separándolo de la bobina.</p> <p>Configure una temperatura más baja.</p> <p>El compresor se apagó al cambiar de modo. Espere aproximadamente por 3 minutos y escuche cuándo el compresor se reinicia si está en el modo COOL (frío).</p>
El aparato de aire acondicionado está enfriando, pero la estancia continúa demasiado caliente - se está formando hielo en el circuito refrigerante de detrás del frontal decorativo	<p>La temperatura en el exterior es inferior a 60 °F (16 °C). Para descongelar el circuito refrigerante, establezca el modo FAN ONLY (sólo ventilador).</p> <p>El filtro de aire puede estar sucio. Limpie el filtro. Consulte la sección 'Cuidados y limpieza'. Para descongelar, establezca el modo FAN ONLY (sólo ventilador).</p> <p>La temperatura está establecida demasiado baja para la noche. Para descongelar el circuito, establezca el modo FAN ONLY (sólo ventilador). Después, seleccione una temperatura más alta.</p>
El aparato de aire acondicionado está enfriando, pero la estancia continúa demasiado caliente - NO se forma hielo en el circuito refrigerante de detrás del frontal decorativo.	<p>Filtro de aire sucio - flujo de aire restringido. Limpie el filtro de aire. Consulte la sección 'Cuidados y limpieza'.</p> <p>La temperatura está demasiado alta. Seleccione una temperatura más baja.</p> <p>Las palas de dirección de aire están mal posicionadas. Posicione las palas para conseguir una mejor distribución de aire.</p> <p>El frontal del equipo está bloqueado por cortinas, persianas, muebles, etc. - que restringen el flujo de aire. Remueva el bloqueo de delante del equipo.</p> <p>Puertas, ventanas, ventilaciones, etc. están abiertas - el aire frío se escapa. Cierre todas las puertas, ventanas, ventilaciones, etc.</p> <p>El equipo acaba de ser encendido en una estancia cálida. Conceda algo más de tiempo para remover el calor "almacenado" en paredes, techos, suelos y muebles.</p>
El aparato de aire acondicionado se enciende y apaga rápidamente.	<p>Filtro de aire sucio - flujo de aire restringido. Limpie el filtro.</p> <p>La temperatura exterior es extremadamente cálida. Establezca el ventilador en una velocidad más alta para conseguir que el aire circule más rápidamente por el circuito refrigerador.</p>
Se escuchan ruidos cuando el equipo está operando.	<p>Suena el movimiento del aire. Esto es normal. Si está muy fuerte, ajuste el FAN (ventilador) a una velocidad más baja.</p> <p>Vibración de la ventana - instalación defectuosa. Consulte las instrucciones de montaje o al instalador.</p>
Agua goteando EN EL INTERIOR cuando el equipo opera.	<p>Instalación inadecuada. Incline ligeramente el aparato de aire acondicionado hacia el exterior para permitir el drenaje del agua. Consulte las instrucciones de montaje o al instalador.</p>
Agua goteando EN EL EXTERIOR cuando el equipo opera.	<p>El equipo está removiendo una gran cantidad de humedad de una estancia húmeda. Esto es normal durante días excesivamente húmedos.</p>
El sensor remoto se desactiva de manera prematura (en algunos modelos).	<p>El control remoto no está en el rango de alcance. Ubique el control remoto dentro de un rango de 20 pies y en un ángulo de 120° desde el frontal de la unidad.</p> <p>La señal del control remoto está obstruida. Remueva la obstrucción.</p>
Estancia demasiado fría.	<p>La temperatura está demasiado baja. Seleccione una temperatura más alta.</p> <p>La función de sensor remoto está activada (en algunos modelos) y el control remoto está localizado en un punto caliente. Recolecte el control remoto o desactive el sensor remoto.</p>

Si estas soluciones no le sirven, llame al servicio técnico de Frigidaire al 1-800-944-9044.

Garantía principal del aparato

Su electrodoméstico está cubierto con una garantía limitada por un año y una garantía limitada de 2-5 años sobre el sistema sellado (el compresor, condensador, evaporador y tubería). Durante un año a partir de la fecha original de compra, Electrolux cubrirá todos los costos de reparación o reemplazo de cualquier pieza de éste electrodoméstico que se encuentren defectuosas en materiales o mano de obra cuando el electrodoméstico se instala, utiliza y mantiene de acuerdo con las instrucciones proporcionadas. Los años del segundo al quinto año desde la fecha de compra original, Electrolux reparar o reemplazar cualquier parte en el Sistema de Refrigeración Sellado (compresor, condensador, evaporador y tuberías) que demuestre estar defectuosa en materiales o mano de obra. *El consumidor será responsable de el costo del diagnóstico y cualquier costo de desmontamiento, transporte y reinstalación que sean necesarios para el servicio, costos de labor, partes y transporte con respecto a otro que no sea el Sistema de Refrigeración Sellado. (este área en cursiva aparece inconsistente con el resto de la garantía donde Ud. indica que Ud. es responsable de las reparaciones y reemplazos)*

Exclusiones Esta garantía no cubre lo siguiente:

1. Productos a los que se les quitaron o alteraron los números de serie originales o que no pueden determinarse con facilidad.
2. Productos que hayan sido transferidos del dueño original a un tercero o que no se encuentren en los EE.UU. o en Canadá.
3. Óxido en el interior o exterior de la unidad.
4. Los productos comprados "previamente usados o productos de muestra" no están cubiertos por esta garantía.
5. Pérdida de alimentos por fallas del refrigerador o congelador.
6. Productos utilizados para fines comerciales.
7. Las llamadas de servicio que no involucren el funcionamiento defectuoso ni los defectos de materiales o de mano de obra, o para electrodomésticos que no sean utilizados para uso normal del hogar o de acuerdo con las instrucciones proporcionadas.
8. Llamadas de servicio para corregir errores de instalación del electrodoméstico o para instruirlo sobre el uso del mismo.
9. Gastos para facilitar el acceso al electrodoméstico para el servicio, tales como la remoción de molduras, armarios, estantes, etc. que no eran parte del electrodoméstico cuando se envió de la fábrica.
10. Llamadas de servicio para reparar o reemplazar bombillas, filtros de aire, filtros de agua, otros consumibles, perillas, manijas u otras piezas decorativas.
11. Costos adicionales que incluyen, sin limitarse, cualquier llamada de servicio fuera de las horas de oficina, durante los fines de semana o días feriados, peajes, pasajes de transporte o millaje/kilometraje para llamadas de servicio en áreas remotas, incluyendo el estado de Alaska.
12. Daños al acabado del electrodoméstico o al hogar que hayan ocurrido durante la instalación, incluyendo, sin limitarse, los armarios, paredes, etc.
13. Daños causados por: servicio realizado por compañías de servicio no autorizadas, el uso de piezas que no sean piezas genuinas Electrolux o piezas obtenidas de personas que no pertenezcan a compañías de servicio autorizado, o causas externas como abuso, mal uso, suministro eléctrico inadecuado, accidentes, incendios, hechos fortuitos o desastres naturales.

RENUNCIA DE RESPONSABILIDAD DE GARANTÍAS IMPLÍCITAS; LIMITACIÓN DE ACCIONES LEGALES

LA ÚNICA Y EXCLUSIVA OPCIÓN DEL CLIENTE BAJO ESTA GARANTÍA LIMITADA ES LA REPARACIÓN O REEMPLAZO DEL PRODUCTO SEGÚN SE INDICA. LOS RECLAMOS BASADOS EN GARANTÍAS IMPLÍCITAS, INCLUYENDO LAS GARANTÍAS DE COMERCIALIZACIÓN O APTITUD DEL PRODUCTO PARA UN PROPÓSITO ESPECÍFICO, ESTÁN LIMITADOS A UN AÑO O AL PERÍODO MÍNIMO PERMITIDO POR LEY, PERO NUNCA MENOS DE UN AÑO. ELECTROLUX NO SERÁ RESPONSABLE POR DAÑOS CONSECUENTES O INCIDENTALES COMO POR EJEMPLO DAÑOS A LA PROPIEDAD Y GASTOS INCIDENTALES OCASIONADOS POR EL INCUMPLIMIENTO DE ESTA GARANTÍA ESCRITA O DE CUALQUIER GARANTÍA IMPLÍCITA. ALGUNOS ESTADOS Y PROVINCIAS NO PERMITEN LA EXCLUSIÓN O LIMITACIÓN DE DAÑOS INCIDENTALES O CONSECUENTES O LIMITACIONES EN LA DURACIÓN DE LAS GARANTÍAS IMPLÍCITAS, DE MANERA QUE PUEDE QUE ESTAS LIMITACIONES O EXCLUSIONES NO SE APLIQUEN EN SU CASO. ESTA GARANTÍA ESCRITA LE OTORGA DERECHOS LEGALES ESPECÍFICOS. ESO POSIBLE QUE TAMBIÉN TENGA OTROS DERECHOS QUE VARÍAN DE UN ESTADO A OTRO.

Si tiene que solicitar servicio técnico

Guarde su recibo, el comprobante de entrega o cualquier otro registro de pago adecuado para establecer el período de la garantía si llegara a requerir servicio. Si se realiza la reparación, le conviene obtener y conservar todos los recibos. El servicio realizado bajo esta garantía debe ser obtenido a través de Electrolux utilizando las direcciones o números que se indican abajo.

Esta garantía sólo se aplica en los Estados Unidos y Canadá. En los EE.UU., su electrodoméstico está garantizado por Electrolux Major Appliances North America, una división de Electrolux Home Products, Inc. En Canadá, su electrodoméstico está garantizado por Electrolux Canada Corp. Electrolux no autoriza a ninguna persona a cambiar o agregar ninguna obligación bajo esta garantía. Nuestras obligaciones de reparación y piezas bajo esta garantía deben ser realizadas por Electrolux o compañía de servicio autorizado. Las especificaciones o características del producto según se describen o ilustran están sujetas a cambio sin previo aviso.

EE. UU.

1.800.944.9044

Electrolux Major Appliances
North America
P.O. Box 212378
Augusta, GA 30907



Canadá

1.800.265.8352

Electrolux Canada Corp.
5855 Terry Fox Way
Mississauga, Ontario, Canada
L5V 3E4