

FRIGIDAIRE

Todo sobre

Uso y Cuidados

de su

Aire acondicionado



ÍNDICE DE CONTENIDOS

Instrucciones importantes sobre seguridad.....	2-3	Cuidados y limpieza.....	6
Registro del producto.....	4	Consejos de ahorro energético.....	6
Empaquetado.....	4	Antes de llamar.....	7
Sonidos normales.....	4	Limitada Garantía principal del aparato.....	8
Instrucciones de operación.....	5		

Instrucciones importantes sobre seguridad

ATENCIÓN:

Este MANUAL DE USO Y CUIDADOS proporciona instrucciones de operación específicas para su modelo. Use el aparato de aire acondicionado sólo como se indica en este MANUAL DE USO Y CUIDADOS. Estas instrucciones no están concebidas para cubrir cualquier eventualidad que pueda suceder. Debe emplear precaución y sentido común al instalar, operar y mantener cualquier aparato.

ATENCIÓN:

El cable de corriente provisto con este aparato contiene un dispositivo cortacorriente diseñado para reducir el riesgo de incendio.

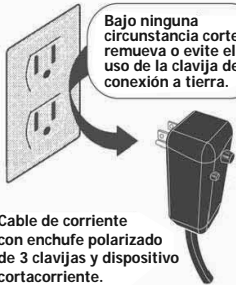
Por favor, consulte la sección 'Operación del dispositivo cortacorriente' para obtener más detalles.

En caso de que el cable provisto resulte dañado, no podrá ser reparado. Deberá ser reemplazado por un cable del fabricante..

PRECAUCIÓN

Evite el riesgo de incendio o choque eléctrico. No use un alargador ni un adaptador de tomacorrientes. No remueva ninguna clavija del enchufe.

Tomacorrientes polarizado



PRECAUCIÓN

Por su seguridad

No almacene gasolina ni otros líquidos o vapores inflamables alrededor de este u otro aparato eléctrico. Lea las etiquetas del producto sobre inflamabilidad y otras advertencias.

PRECAUCIÓN

Prevenga accidentes

Para reducir el riesgo de incendio, choque eléctrico o lesiones al operar su aparato de aire acondicionado, siga unas instrucciones básicas entre las que se encuentran:

- Asegúrese de que la toma eléctrica es adecuada para el modelo que ha escogido. Esta información puede encontrarse en la placa de serie, que está localizada en el interior de la carcasa y detrás de la rejilla.
- Si el aparato de aire acondicionado va a ser instalado en una ventana, probablemente necesitará limpiar antes ambas caras del cristal. Si la ventana es de triple rail con un panel apantallado, remueva éste completamente antes de realizar la instalación.
- Asegúrese de que el aparato de aire acondicionado ha sido instalado firme y correctamente de acuerdo a las instrucciones de montaje provistas con este manual. Guarde este manual y las instrucciones de montaje para un posible uso en el futuro a la hora de remover o reinstalar el equipo.
- Cuando manipule el aparato de aire acondicionado, tenga cuidado para evitar producirse cortes con las aletas metálicas afiladas de la parte delantera y trasera.

PRECAUCIÓN

Información eléctrica

Las especificaciones eléctricas completas de su nuevo aparato de aire acondicionado están expresadas en la placa de serie. Consulte estas especificaciones cuando chequee los requisitos eléctricos.

- Asegúrese de que el aparato de aire acondicionado queda adecuadamente conectado a tierra. Para minimizar el riesgo de choque eléctrico e incendio es importante una polarización adecuada. El cable de corriente está equipado con un enchufe polarizado de tres clavijas para protección contra choques eléctricos.
- Su aparato de aire acondicionado debe conectarse a un tomacorrientes adecuadamente polarizado. Si el tomacorrientes que pretende utilizar no está adecuadamente polarizado o protegido por un fusible retardante o cortacorrientes, consiga que un electricista cualificado le instale un tomacorrientes adecuado.
- No ponga en marcha el aparato de aire acondicionado sin la cubierta protectora exterior en su sitio. Esto podría provocar daños mecánicos en el interior del aparato.
- **No utilice un cable alargador o adaptador de tomacorrientes.**

PRECAUCIONES DE SEGURIDAD

PELIGRO! Evite Lesiones Serias o Muerte

- Este acondicionador de aire no contiene partes con servicio de usuario. Siempre llame un service autorizado Electrolux para las reparaciones.
- No inserte ni coloque los dedos u objetos en el área de descarga del aire en el frente de la unidad.
- No inicie ni detenga el acondicionador de aire desenchufando el cable o apagando la potencia de la caja eléctrica.
- No corte ni dañe el cable.
- Si el cable está dañado solo lo debe reemplazar un service autorizado Electrolux.
- En el caso de mal funcionamiento (chispazos, olor a quemado, etc.) detenga inmediatamente la operación, desconecte el cable y llame un service autorizado Electrolux.
- No opere el acondicionador de aire con las manos mojadas.
- No tire del cable.
- No beba agua que haya drenado del acondicionador de aire.

Instrucciones importantes sobre seguridad

PRECAUCIONES DE SEGURIDAD

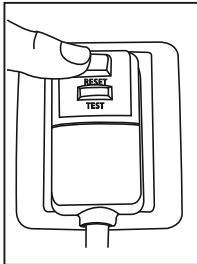
ADVERTENCIA! Evite lesiones o daño a la unidad u otros objetos de su propiedad

- Provea ocasionalmente ventilación durante el uso. No dirija el flujo de aire hacia la estufa hogar u otras fuentes de calor ya que esto podría causar llamaradas o hacer que las unidades operen excesivamente.
- No se suba ni coloque objetos sobre la parte exterior de la unidad.
- No cuelgue objetos de la unidad.
- No coloque recipientes con líquidos sobre la unidad.
- Apague el acondicionador de aire en la fuente de potencia cuando no será usado por un periodo de tiempo prolongado.
- Periódicamente chequee el estado de los accesorios de instalación de la unidad para verificar que no haya daños.
- No aplique presión fuerte a aletas del radiador de la unidad.
- Cuando opere la unidad verifique que los filtros de aire estén en su lugar.
- No bloquee ni cubra la rejilla de entrada, el área de descarga ni los puertos de salida.
- Asegúrese que todo equipo eléctrico/electrónico esté al menos a una yarda (0,914m) de la unidad.
- No use ni almacene gases inflamables cerca de la unidad.
- No toque las piezas de metal de la unidad cuando quite el filtro. Podrían ocurrir lesiones al manipular los bordes de metal afilados.
- No use agua para limpiar el aire acondicionado por dentro. La exposición al agua puede destruir el aislamiento, provocando posibles descargas eléctricas.
- Cuando limpie la unidad, asegúrese primeramente de que la electricidad y el disyuntor estén apagados.

LEA ESTA SECCIÓN ANTES DE INTENTAR PONER EN FUNCIONAMIENTO EL APARATO DE AIRE ACONDICIONADO.
La unidad debe quedar instalada una hora antes de operarla.

Operación del dispositivo cortacorriente

Conéctelo al tomacorrientes y presione RESET



El cable de corriente contiene un dispositivo cortacorriente que detecta daños en el cable. Para comprobar su cable de corriente haga lo siguiente:

1. Enchufe el aparato de aire acondicionado.
2. El cable de corriente tiene DOS botones en el enchufe. Presione el botón TEST. Percibirá un sonido al tiempo que el botón RESET sale hacia fuera.
3. Presione el botón RESET. De nuevo percibirá un sonido al encajar el botón en su lugar.
4. El cable de corriente estará en este momento suministrando electricidad a la unidad. (Esto se indica además con un piloto en el enchufe).

ATENCIÓN:

- No use este dispositivo para encender y apagar la unidad.
- Asegúrese siempre de que el botón RESET está presionado antes de operar el aparato.
- El cable de corriente debe ser reemplazado si falla el reseteo ya sea al presionar el botón TEST o si no puede ser reseteado. Deberá obtener uno nuevo del fabricante del producto.
- Si el cable de corriente resulta dañado, NO PODRÁ ser reparado. DEBE ser reemplazado por otro obtenido del fabricante del producto.

Registro del producto, Empaquetado y Sonidos normales

Registro del producto **Guarde los números de Modelo y de Serie de su aparato**

Escriba en el espacio provisto abajo los números de modelo y de serie. En todos los modelos, la placa de serie está localizada en la parte exterior de la carcasa.

N° de Modelo: _____

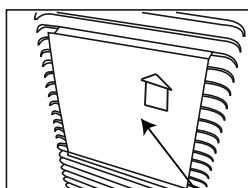
N° de Serie: _____

Registre su producto

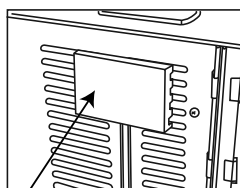
La TARJETA DE REGISTRO DEL PRODUCTO pre-franqueada debe ser rellenaada completamente, firmada y devuelta a la Compañía Frigidaire.

Empaquetado

Remueva todo el empaquetado del interior de la caja, junto con todos los separadores insertados en los paneles laterales.



EMPAQUETADOS



SEPARADORES

Sonidos normales

Sonido de ráfagas de aire

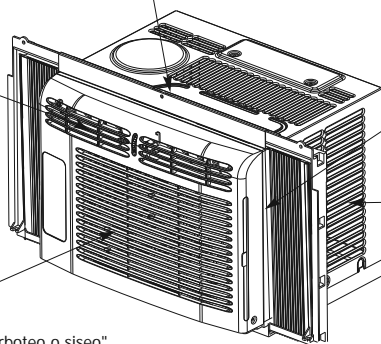
Delante de la unidad, puede oír el sonido de ráfagas de aire que son movidas por el ventilador.

Traqueteo agudo

Los compresores modernos de alto rendimiento pueden presentar un traqueteo agudo durante el ciclo de enfriado.

Vibración

La unidad puede vibrar y hacer ruido debido a una estructura débil de la pared o la ventana, o a una instalación incorrecta.



Goteo o chapoteo

Las gotas de agua que caen sobre el condensador durante la normal operación del producto pueden producir sonidos de "goteo o chapoteo".

Nota: No intente hacer perforaciones en la base para eliminar los sonidos normales, de lo contrario se anulará la garantía.

Borboteo/Siseo

Un sonido parecido a un "borboteo o siseo" puede escucharse debido al refrigerante pasando a través del evaporador durante una normal operación.

Usando el aparato de aire acondicionado

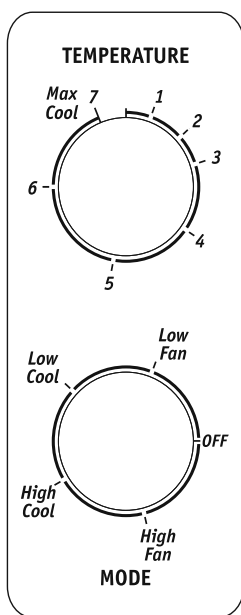
Para comenzar a operar el aparato de aire acondicionado, siga estos pasos:

1. Configure el selector de temperatura al número más alto (configuración más fría o más cálida).
2. Configure el control de modo en la opción más fuerte de COOL (frío).
3. Ajuste las palas para conseguir un flujo de aire cómodo (vea 'Palas de dirección del aire').
4. Una vez la estancia se haya enfriado, ajuste el selector de temperatura a la configuración más cómoda para usted.

Revise en la sección "Instrucciones de operación" otras configuraciones.

Instrucciones de operación

Los controles referidos en este manual son representativos de la mayoría de modelos disponibles. Su modelo puede presentar pequeñas diferencias.



Selector de temperatura

Se usa para establecer la temperatura deseada para la estancia cuando la unidad está siendo operada en "COOL MODE" (modo frío).

Para seleccionar la temperatura deseada para la estancia, rote el selector hasta la configuración deseada. Después de haber alcanzado la temperatura especificada, el termostato arrancará y detendrá automáticamente el compresor para mantener dicha temperatura.

Rote el selector de temperatura en sentido horario para establecer una configuración de frío más alta. Una configuración altamente fría provocará una temperatura más baja en la estancia.

Rote el selector de temperatura en sentido anti-horario para establecer una configuración más baja de frío.

Una configuración de frío baja provocará una temperatura más alta en la estancia.

Modo frío

La configuración de frío deseada es seleccionada rotando la rueda MODE al lugar apropiado.

"high cool" (frío alto) provoca un efecto máximo de frío y fuerza del aire.

"low cool" (frío bajo) provoca un efecto mínimo de frío y fuerza del aire.

Nota: Si su unidad viene equipada con una maneta de ventilación, manténgala cerrada para conseguir la máxima eficiencia.

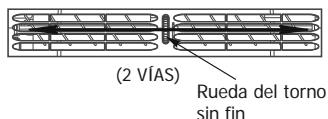
Modo ventilador

Rote la rueda MODE para seleccionar la velocidad deseada del ventilador para la operación de sólo ventilación.

Nota: Cuando seleccione una velocidad de ventilador, el compresor no arrancará.

PRECAUCIÓN

Por favor, espere siempre por 3 minutos entre apagado y encendido de la unidad, y cuando cambie de modo frío a ventilador y de vuelta. Esto evitará que el compresor se sobrecaliente y una eventual rotura del cortacorrientes. No seguir estas instrucciones puede resultar dañino para su equipo.



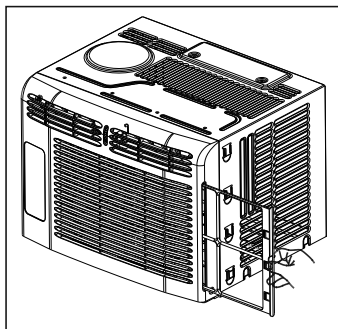
Palas de dirección del aire

Las palas de dirección del aire controlan la dirección del flujo. Su aparato de aire acondicionado tiene el tipo de palas descrito más abajo.

Tipo tornillo sin fin

Rote la rueda del tornillo sin fin hasta que obtenga la dirección izquierda/derecha deseada

Cuidados y limpieza



Limpie de tanto en tanto su aparato de aire acondicionado de forma que se mantenga como nuevo. **Asegúrese de desconectar el equipo de la corriente antes de limpiarlo para evitar incendios y choques eléctricos.**

Limpieza del filtro de aire

El filtro de aire debe ser revisado al menos una vez al mes por si acaso es necesario limpiarlo. Las partículas atrapadas en el filtro pueden acumularse causando bloques de hielo en las rejillas de refrigeración.

- Remueva el filtro deslizándolo hacia fuera por el lado derecho.
- Lave el filtro usando jabón líquido y agua templada. Aclare el filtro cuidadosamente. Sacuda suavemente el exceso de agua del filtro. Asegúrese de que el filtro está completamente seco antes de volverlo a colocarlo.
- Como alternativa a lavarlo, puede limpiar el filtro con una aspiradora.

Limpieza de la carcasa

- Asegúrese de desconectar el equipo de la corriente antes de limpiarlo para evitar incendios y choques eléctricos. La carcasa y el frontal pueden sacudirse con un paño sin aceites o lavarse con un paño humedecido en una solución de agua tibia y jabón líquido suave. Aclare cuidadosamente y seque.
- Nunca utilice limpiadores duros, ni cera o pulidores en el frontal de la carcasa.
- Asegúrese de escurrir el exceso de agua del paño antes de limpiar alrededor de los controles. El exceso de agua en los controles o su alrededor puede causar daños al aparato.
- Conecte el aparato de aire acondicionado a la corriente.

Almacenamiento en invierno

Si planea almacenar el aparato de aire acondicionado durante el invierno, remuévalo cuidadosamente de la ventana de acuerdo a las instrucciones de montaje. Cúbralo con plástico o devuélvalo al embalaje original.

Consejos de ahorro energético



- **No bloquee la salida interior de aire con cortinas, persianas o muebles; ni el exterior con arbustos, cercados ni otros edificios.**
- La capacidad del aparato de aire acondicionado debe ser adecuada para la estancia para conseguir una operación eficiente y satisfactoria.
- Instale el aparato de aire acondicionado en el lado de su casa donde no pegue el sol. Una ventana que encare al norte es mejor ya que queda a la sombra la mayor parte del día.
- Cierre la puerta de la chimenea, así como las rejillas de ventilación de suelos y paredes de modo que el aire frío no se escape por los conductos de ventilación ni por la chimenea.
- Mantenga las cortinas y persianas de las demás ventanas cerradas durante la hora más soleada del día.
- Limpie el filtro del aire como se recomienda en la sección "Cuidados y limpieza".
- Un aislamiento adecuado y burletes en puertas y ventanas de su hogar ayudarán a mantener el aire caliente fuera y el frío dentro.
- Tener la casa a la sombra de árboles, plantas o toldos contribuye a reducir la carga de trabajo del aparato de aire acondicionado.
- Use los aparatos eléctricos que produzcan calor tales como estufas, lavaplatos, secadoras y lavadoras durante la hora más fresca del día.

Antes de llamar al servicio técnico, revise esta lista. Puede ahorrarle tiempo y costos. Esta lista incluye problemas comunes que no son consecuencia de un trabajo o materiales defectuosos en el equipo.

SUCESO	SOLUCIÓN
El aparato no opera.	<p>El enchufe está desconectado. Afiance firmemente el enchufe en el tomacorrientes.</p> <p>El dispositivo cortacorriente del enchufe ha saltado. Oprima el botón RESET.</p> <p>El fusible o el diferencial del circuito eléctrico doméstico han saltado. Reemplace el fusible por uno retardante o restablezca el diferencial.</p> <p>El selector de control está en posición OFF (apagado). Establezca el selector en ON (encendido) o en la posición FAN (ventilador) o COOL (frío) deseada (según el modelo).</p> <p>El equipo se apagó al moverse el termostato a un número más elevado e inmediatamente volver a un número más frío. Espere aproximadamente por 3 minutos. Escuche cuándo el compresor se reinicia.</p> <p>El equipo se apagó y se encendió de nuevo demasiado deprisa. Apague el equipo y espere por 3 minutos antes de volver a encenderlo.</p> <p>Selector de temperatura demasiado bajo. Ajuste el selector de temperatura a un número más alto para enfriar.</p>
El aire que sale del equipo no está suficientemente frío.	<p>Establezca el selector en una posición COOL (frío) más alta.</p> <p>El selector de la temperatura está configurado demasiado templado. Establezca el selector a una temperatura más fría.</p> <p>La temperatura de la estancia está por debajo de 70 °F (21 °C). No podrá enfriarse la estancia hasta que la temperatura se eleve por encima de 70 °F (21 °C).</p> <p>La sonda del termostato está tocando el circuito refrigerante, localizado detrás del filtro de aire. Coloque la sonda para que no toque el circuito.</p>
El aparato de aire acondicionado está enfriando, pero la estancia continúa demasiado caliente - se está formando hielo en el circuito refrigerante de detrás del frontal decorativo	<p>La temperatura en el exterior es inferior a 70 °F (21 °C). Para descongelar el circuito refrigerante, establezca el selector en una posición FAN (ventilador). Después, establezca el termostato en una posición más templada.</p> <p>El filtro de aire puede estar sucio. Limpie el filtro. Consulte la sección 'Cuidados y limpieza'. Para descongelar, establezca el selector en FAN (ventilador).</p> <p>El selector de temperatura está establecido demasiado frío para la noche. Para descongelar el circuito, establezca el selector en una posición FAN (ventilador). Después, establezca el selector de temperatura en una posición más templada.</p>
El aparato de aire acondicionado está enfriando, pero la estancia continúa demasiado caliente - NO se forma hielo en el circuito refrigerante de detrás del frontal decorativo.	<p>Filtro de aire sucio - flujo de aire restringido. Limpie el filtro de aire. Consulte la sección 'Cuidados y limpieza'.</p> <p>El selector de temperatura está establecido demasiado templado. Rote el selector de temperatura en sentido horario hacia una configuración más fría.</p> <p>Las palas de dirección de aire están mal posicionadas. Posicione las palas para conseguir una mejor distribución de aire.</p> <p>El frontal del equipo está bloqueado por cortinas, persianas, muebles, etc. - que restringen el flujo de aire. Remueva el bloqueo de delante del equipo.</p> <p>Puertas, ventanas, ventilaciones, etc. están abiertas - el aire frío se escapa. Cierre todas las puertas, ventanas, ventilaciones, etc.</p> <p>El equipo acaba de ser encendido en una estancia cálida. Conceda algo más de tiempo para remover el calor "almacenado" en paredes, techos, suelos y muebles.</p>
El aparato de aire acondicionado se enciende y apaga rápidamente.	<p>Filtro de aire sucio - flujo de aire restringido. Limpie el filtro.</p> <p>La temperatura exterior es extremadamente cálida. Establezca el selector en High Cool (frío alto) para conseguir que el aire circule más rápidamente por el circuito refrigerador.</p>
Se escuchan ruidos cuando el equipo está operando.	<p>Sonido de aire moviéndose. Esto es normal. Si es muy alto, establezca el selector en una posición FAN (ventilador) más baja.</p> <p>Sonido de ventilador golpeando el sistema de removido de agua-humedad. Esto es normal cuando la humedad es alta. Cierre puertas, ventanas y ventilaciones.</p> <p>Vibración de la ventana - instalación defectuosa. Consulte las instrucciones de montaje o al instalador.</p>
Agua goteando EN EL INTERIOR cuando el equipo opera.	<p>Instalación inadecuada. Incline ligeramente el aparato de aire acondicionado hacia el exterior para permitir el drenaje del agua. Consulte las instrucciones de montaje o al instalador.</p>
Agua goteando EN EL EXTERIOR cuando el equipo opera.	<p>El equipo está removiendo una gran cantidad de humedad de una estancia húmeda. Esto es normal durante días excesivamente húmedos.</p>
Estancia demasiado fría.	<p>El selector de temperatura está configurado demasiado alto, seleccione un número más bajo en el dial de temperatura.</p>

Si estas soluciones no le sirven, llame al servicio técnico de Frigidaire al 1-800-944-9044(US)/1-800-265-8352(Canada).

Limitado Garantía principal del aparato

Su electrodoméstico está cubierto con una garantía limitada por un año y una garantía limitada de 2-5 años sobre el sistema sellado (el compresor, condensador, evaporador y tubería). Durante un año a partir de la fecha original de compra, Electrolux cubrirá todos los costos de reparación o reemplazo de cualquier pieza de este electrodoméstico que se encuentren defectuosas en materiales o mano de obra cuando el electrodoméstico se instala, utiliza y mantiene de acuerdo con las instrucciones proporcionadas. Los años del segundo al quinto año desde la fecha de compra original, Electrolux reparar o reemplazar cualquier parte en el Sistema de Refrigeración Sellado (compresor, condensador, evaporador y tuberías) que demuestre estar defectuosa en materiales o mano de obra. En los años 2-5, el consumidor será responsable por los costos de diagnóstico, trabajo y piezas como también por los gastos de extracción, transporte e instalación en los que se incurra durante el servicio de los componentes que no cubra la garantía de 5 años del sistema de refrigeración sellado.

Exclusiones Esta garantía no cubre lo siguiente:

1. Productos a los que se les quitaron o alteraron los números de serie originales o que no pueden determinarse con facilidad.
2. Productos que hayan sido transferidos del dueño original a un tercero o que no se encuentren en los EE.UU. o en Canadá.
3. Óxido en el interior o exterior de la unidad.
4. Los productos comprados "previamente usados o productos de muestra" no están cubiertos por esta garantía.
5. Pérdida de alimentos por fallas del refrigerador o congelador.
6. Productos utilizados para fines comerciales.
7. Las llamadas de servicio que no involucren el funcionamiento defectuoso ni los defectos de materiales o de mano de obra, o para electrodomésticos que no sean utilizados para uso normal del hogar o de acuerdo con las instrucciones proporcionadas.
8. Llamadas de servicio para corregir errores de instalación del electrodoméstico o para instruirlo sobre el uso del mismo.
9. Gastos para facilitar el acceso al electrodoméstico para el servicio, tales como la remoción de molduras, armarios, estantes, etc. que no eran parte del electrodoméstico cuando se envió de la fábrica.
10. Llamadas de servicio para reparar o reemplazar bombillas, filtros de aire, filtros de agua, otros consumibles, perillas, manijas u otras piezas decorativas.
11. Costos adicionales que incluyen, sin limitarse, cualquier llamada de servicio fuera de las horas de oficina, durante los fines de semana o días feriados, peajes, pasajes de transporte o millaje/kilometraje para llamadas de servicio en áreas remotas, incluyendo el estado de Alaska.
12. Daños al acabado del electrodoméstico o al hogar que hayan ocurrido durante la instalación, incluyendo, sin limitarse, los armarios, paredes, etc.
13. Daños causados por: servicio realizado por compañías de servicio no autorizadas, el uso de piezas que no sean piezas genuinas Electrolux o piezas obtenidas de personas que no pertenezcan a compañías de servicio autorizado, o causas externas como abuso, mal uso, suministro eléctrico inadecuado, accidentes, incendios, hechos fortuitos o desastres naturales.

RENUNCIA DE RESPONSABILIDAD DE GARANTÍAS IMPLÍCITAS; LIMITACIÓN DE ACCIONES LEGALES

LA ÚNICA Y EXCLUSIVA OPCIÓN DEL CLIENTE BAJO ESTA GARANTÍA LIMITADA ES LA REPARACIÓN O REEMPLAZO DEL PRODUCTO SEGÚN SE INDICA. LOS RECLAMOS BASADOS EN GARANTÍAS IMPLÍCITAS, INCLUYENDO LAS GARANTÍAS DE COMERCIALIZACIÓN O APTITUD DEL PRODUCTO PARA UN PROPOSITO ESPECÍFICO, ESTÁN LIMITADOS A UN AÑO O AL PERÍODO MÍNIMO PERMITIDO POR LEY, PERO NUNCA MENOS DE UN AÑO. ELECTROLUX NO SERÁ RESPONSABLE POR DAÑOS CONSECUENTES O INCIDENTALES COMO POR EJEMPLO DAÑOS A LA PROPIEDAD Y GASTOS INCIDENTALES OCASIONADOS POR EL INCUMPLIMIENTO DE ESTA GARANTÍA ESCRITA O DE CUALQUIER GARANTÍA IMPLÍCITA. ALGUNOS ESTADOS Y PROVINCIAS NO PERMITEN LA EXCLUSIÓN O LIMITACIÓN DE DAÑOS INCIDENTALES O CONSECUENTES O LIMITACIONES EN LA DURACIÓN DE LAS GARANTÍAS IMPLÍCITAS, DE MANERA QUE PUEDE QUE ESTAS LIMITACIONES O EXCLUSIONES NO SE APLIQUEN EN SU CASO. ESTA GARANTÍA ESCRITA LE OTORGA DERECHOS LEGALES ESPECÍFICOS. ESO POSIBLE QUE TAMBIÉN TENGA OTROS DERECHOS QUE VARIAN DE UN ESTADO A OTRO.

Si tiene que solicitar servicio técnico

Guarde su recibo, el comprobante de entrega o cualquier otro registro de pago adecuado para establecer el periodo de la garantía si llegara a requerir servicio. Si se realiza la reparación, le conviene obtener y conservar todos los recibos.

El servicio realizado bajo esta garantía debe ser obtenido a través de Electrolux utilizando las direcciones o números que se indican abajo.

Esta limitado garantía sólo se aplica en los Estados Unidos y Canadá. En los EE.UU., su electrodoméstico está garantizado por Electrolux Major Appliances North America, una división de Electrolux Home Products, Inc. En Canadá, su electrodoméstico está garantizado por Electrolux Canada Corp. Electrolux no autoriza a ninguna persona a cambiar o agregar ninguna obligación bajo esta garantía. Nuestras obligaciones de reparación y piezas bajo esta garantía deben ser realizadas por Electrolux o compañía de servicio autorizado. Las especificaciones o características del producto según se describen o ilustran están sujetas a cambio sin previo aviso.

EE. UU.
1.800.944.9044

Electrolux Major Appliances
10200 David Taylor Drive
Charlotte, NC 28262



Electrolux

Canadá

1.800.265.8352

Electrolux Canada Corp.

5855 Terry Fox Way

Mississauga, Ontario, Canada

L5V 3E4