

IMPORTANT SAFETY NOTE

The information provided herein is designed to assist qualified repair personnel only. Untrained persons should not attempt to make repairs due to the possibility of electrical shock. Disconnect power cord before servicing this appliance.

IMPORTANT

If any green grounding wires are removed during servicing, they must be returned to their original position and properly secured.

PERFORMANCE DATA NO LOAD AND NO DOOR OPENINGS AT MID-POINT CONTROL SETTING

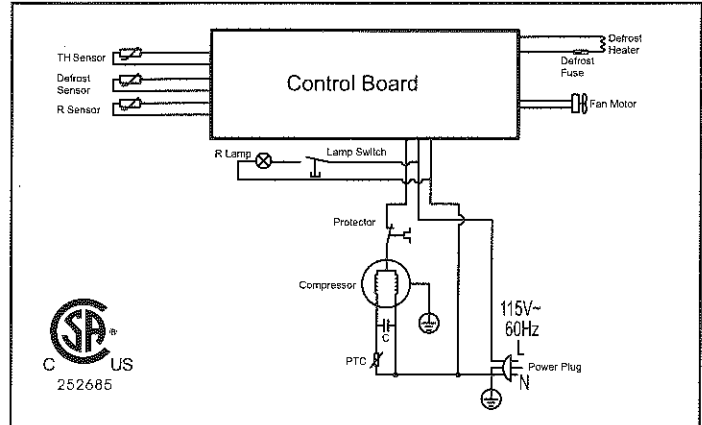
Capacitor Run or Induction Run	65°F (18°C) Ambient	90°F (32°C) Ambient
Operating Time	18 to 35%	30 to 70%
Freezer Temperature	-4° to 12°F -20° to -11°C	-4° to 5°F -20° to -15°C
Refrigerator Temperature	34° to 45°F 1° to 7°C	34° to 43°F 1° to 6°C
Low Side Pressure (cut-in)	14.5 to 103 psig 100 to 710 kPa	14.5 to 103 psig 100 to 710 kPa
Low Side Pressure (cut-out)	1.5 to 103 psig 10 to 710 kPa	1.5 to 103 psig 10 to 710 kPa
High Side Pressure (Last 1/3 of cycle)	14.5 to 201 psig 100 to 1386 kPa	14.5 to 201 psig 100 to 1386 kPa
Wattage (Last 1/3 of cycle)	90 to 150	90 to 150
Amps (Running)	0.8 to 1.5	0.8 to 1.5
Base Voltage	115 vac (127 vac max)	115 vac (127 vac max)

SERVICE DATA SHEET - 242301700

AUTOMATIC DEFROST REFRIGERATOR MODELS (R600a)

CAUTION

All electrical parts and wiring must be shielded from torch flame. DO NOT allow torch to touch insulation; it will char at 200°F and flash ignite (burn) at 500°F. Excessive heat will distort the plastic liner.



NOTA IMPORTANTE SOBRE SEGURIDAD

La información proporcionada en este documento está diseñada para ayudar solamente a personal técnico de reparación calificado. El personal que no esté entrenado no debe intentar hacer reparaciones ya que existe el riesgo de sufrir un choque eléctrico. Desenchufe el cordón eléctrico antes de realizar servicio a este electrodoméstico.

IMPORTANTE

Si se retira cualquier cable verde de puesta a tierra durante el servicio, asegúrese de instalarlo en su posición original y de asegurarlo adecuadamente.

HOJA DE DATOS DE SERVICIO - 242301700

MODELOS DE REFRIGERADORES DE DESCONGELACIÓN AUTOMÁTICA (R600a)

PRECAUCIÓN

Todas las piezas y cableado eléctricos deben protegerse de las llamas de soplete. NO permita que el soplete toque el aislamiento, ya que el mismo se quema a 200°F (93.3°C) y se enciende instantáneamente a 500°F (260°C). El calor excesivo distorsionará el revestimiento de plástico.

INFORMACIÓN DE RENDIMIENTO AJUSTE MEDIO DEL CONTROL SIN CARGA Y SIN ABERTURA DE LA PUERTA

Marcha del condensador/de inducción	65°F (18°C) Ambient	90°F (32°C) Ambient
Tiempo de funcionamiento	18 a 35%	30 a 70%
Temperatura del congelador	-4° a 12°F -20° a -11°C	-4° a 5°F -20° a -15°C
Temperatura del refrigerador	34° a 45°F 1° a 7°C	34° a 43°F 1° a 6°C
Presión lateral inferior (encendido)	14.5 a 103 psig 100 a 710 kPa	14.5 a 103 psig 100 a 710 kPa
Presión lateral inferior (apagado)	1.5 a 103 psig 10 a 710 kPa	1.5 a 103 psig 10 a 710 kPa
Presión lateral sup. (1/3 final del ciclo)	14.5 a 201 psig 100 a 1386 kPa	14.5 a 201 psig 100 a 1386 kPa
Potencia en W (1/3 final del ciclo)	90 a 150	90 a 150
Amperaje (en marcha)	0.8 a 1.5	0.8 a 1.5
Voltaje de base	115 vac (127 vac max)	115 vac (127 vac max)

