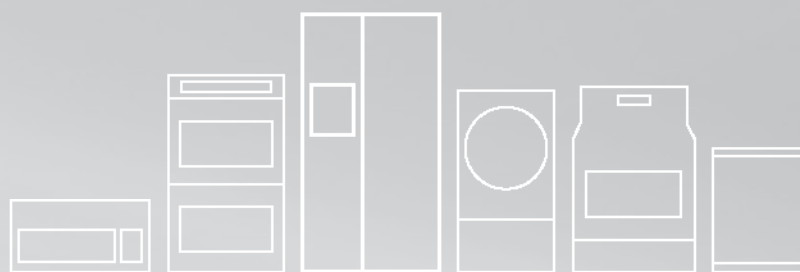


FRIGIDAIRE

Todo acerca del

uso y cuidado

de su compacto refrigerador



ÍNDICE

Instrucciones importantes de seguridad	2	Instrucciones para invertir la puerta	7
Instalación	4	Antes de solicitar servicio técnico	8
Consejos para el ahorro de energía	4	Garantía de los electrodomésticos grandes	10
Ajuste del control de temperatura	5		
Características	5		
Cuidado y limpieza	6		

INSTRUCCIONES IMPORTANTES DE SEGURIDAD

Lea y conserve estas instrucciones

Esta guía del propietario le brinda instrucciones específicas sobre el funcionamiento de su modelo. Use su refrigerador solamente como se indica en esta guía. Estas instrucciones no tienen por objeto cubrir todas las posibles condiciones y situaciones que se puedan presentar. Cuando se instale, opere o repare cualquier electrodoméstico, se debe tener cuidado y sentido común.

Anote los números de modelo y de serie

Anote los números de modelo y de serie en el espacio proporcionado a continuación. La placa de serie está ubicada en la pared superior izquierda dentro del refrigerador o en la parte posterior de la unidad.

Número de modelo: _____

Número de serie: _____

Fecha de compra: _____

ADVERTENCIA

Lea todas las instrucciones antes de usar este refrigerador.

PELIGRO



PELIGRO Peligro de incendio o explosión. Se ha utilizado un refrigerante inflamable. No utilice dispositivos mecánicos para descongelar el frigorífico. No perforo las tuberías del frigorífico.

PELIGRO Peligro de incendio o explosión. Se ha utilizado un refrigerante inflamable. Deberá repararlo únicamente personal de servicio cualificado. No perforo las tuberías del frigorífico.

ATENCIÓN




ATENCIÓN Riesgo de fuego o explosión. Se ha utilizado un refrigerante inflamable. Consulte el manual de reparación o la guía del usuario antes de revisar este producto. Siga todas las precauciones de seguridad.

ATENCIÓN Peligro de incendio o explosión debido al perforamiento de las tuberías del frigorífico. Siga las instrucciones de uso detenidamente. Se ha utilizado un refrigerante inflamable.

ATENCIÓN Peligro de incendio o explosión debido al perforamiento de las tuberías del frigorífico. Siga las instrucciones de uso detenidamente. Se ha utilizado un refrigerante inflamable.

Definiciones

 Este es el símbolo de alerta de seguridad. Se usa para alertar sobre peligros potenciales de lesiones personales. Obedezca todos los mensajes de seguridad que tengan este símbolo para evitar posibles lesiones personales o la muerte.

PELIGRO

PELIGRO indica una situación de peligro inminente que, si no se evita, podría causar lesiones graves o la muerte.

ADVERTENCIA

ADVERTENCIA indica una situación potencialmente peligrosa que, si no se evita, podría causar lesiones personales graves o la muerte.

PRECAUCIÓN

PRECAUCIÓN indica una situación potencialmente peligrosa que, si no se evita, podría causar lesiones personales leves o moderadas.

IMPORTANTE

IMPORTANTE indica información de instalación, funcionamiento o mantenimiento que es importante, pero que no está relacionada con la seguridad.

INSTRUCCIONES IMPORTANTES DE SEGURIDAD

ADVERTENCIA

Información eléctrica

- El refrigerador debe enchufarse en su propio y exclusivo tomacorriente eléctrico de 115 voltios, 60 Hz, 15 Amp, CA solamente. El cordón eléctrico está equipado con un enchufe de tres clavijas con conexión a tierra para su protección contra riesgos de choque eléctrico. Debe enchufarse directamente en un tomacorriente para tres clavijas debidamente puesto a tierra. El tomacorriente debe ser instalado de acuerdo con los códigos y reglamentos locales. Consulte a un electricista calificado. Evite conectar el refrigerador a un circuito de interruptor de falla de conexión a tierra (GFI). **No use un cable de extensión ni un adaptador.**
- Si se daña el cordón eléctrico, debe ser reemplazado por un técnico de servicio calificado, a fin de evitar cualquier riesgo.
- Nunca desenchufe el refrigerador tirando del cordón eléctrico. Siempre sujete firmemente el enchufe y tire en dirección recta hacia afuera del tomacorriente, para evitar dañar el cordón eléctrico.
- Desenchufe el refrigerador antes de la limpieza y antes de reemplazar una bombilla, para evitar sufrir un choque eléctrico.
- Una variación de voltaje de 10% o más puede afectar el rendimiento del refrigerador. Si el refrigerador funciona con energía insuficiente, se puede dañar el compresor. Este daño no está cubierto por la garantía.
- No enchufe el refrigerador a un tomacorriente controlado por un interruptor de pared o de cordón, pues el refrigerador puede apagarse accidentalmente.



ADVERTENCIA

Seguridad de los niños

- Destruya la caja de cartón, las bolsas de plástico y cualquier material de empaque exterior inmediatamente después de que el refrigerador sea desempacado. Los niños nunca deben jugar con estos artículos. Las cajas de cartón cubiertas con alfombras, sábanas, láminas de plástico o envoltura de plástico pueden convertirse en cámaras herméticas y causar asfixia rápidamente.
- Retire todas las grapas de la caja de cartón. Las grapas pueden causar cortadas graves y dañar el acabado si entran en contacto con otros electrodomésticos o muebles.
- Las hieleras, refrigeradores y congeladores desechados son un atractivo peligroso para los niños.
- Retire la(s) puerta(s) de cualquier electrodoméstico que no esté en uso, incluso si se va a desechar.

ADVERTENCIA

Cómo desechar adecuadamente los refrigeradores

Riesgo de que los niños queden atrapados

Los riesgos de que los niños queden atrapados o sufran asfixia al jugar dentro de un refrigerador no son problemas del pasado. Los refrigeradores desechados o abandonados todavía son peligrosos, aun cuando se dejen abandonados "solo por algunos días". Si se va a deshacer de su refrigerador o congelador usado, siga las instrucciones a continuación para evitar accidentes.

Recomendamos usar métodos de reciclaje y eliminación responsables. Consulte con su compañía eléctrica local o visite www.energystar.gov/recycle para obtener más información sobre cómo reciclar su refrigerador viejo.

Antes de deshacerse de su refrigerador/congelador viejo:

- Retire las puertas.
- Deje las bandejas en su lugar, de modo que los niños no puedan entrar con facilidad en este espacio interior.
- Solicite a un técnico de servicio calificado que retire el refrigerante.

Esta Guía de uso y cuidado le proporciona instrucciones de funcionamiento generales sobre su modelo. Use su refrigerador solamente como en ella se indica. **Antes de encender el refrigerador, siga estos importantes primeros pasos.**

Instalación

- Elija un lugar que esté cerca de un tomacorriente con conexión a tierra. No utilice un cordón de extensión ni un adaptador.
- Para un funcionamiento óptimo, instale el refrigerador en un lugar donde la temperatura ambiente no caiga por debajo de los 50°F (10°C) o exceda los 110°F (43°C).
- Deje espacio suficiente alrededor de la unidad para una circulación adecuada del aire. Deje un espacio de 4 pulgadas (100 mm) en la parte trasera y de 3 pulgadas (75 mm) en los laterales y la parte posterior del refrigerador para una circulación adecuada.

NOTA

Las paredes exteriores del refrigerador pueden calentarse a medida que el compresor trabaja para transferir el calor del interior. Pueden observarse temperaturas hasta 30°F (17°C) superiores a la temperatura ambiente. Por esta razón, es particularmente importante dejar suficiente espacio para que circule el aire alrededor del refrigerador, especialmente en climas cálidos.

Nivelación

Las cuatro esquinas inferiores del refrigerador deben estar apoyadas firmemente sobre piso estable. El piso debe ser suficientemente fuerte para sostener un refrigerador completamente cargado. **NOTA:** Es muy importante que su refrigerador esté nivelado para que funcione correctamente. Si no nivela el refrigerador durante su instalación, la puerta puede quedar mal alineada y no cerrar o sellar adecuadamente, lo que puede causar problemas de enfriamiento, escarcha o humedad.

Para nivelar su refrigerador:

Después de extraer todos los materiales de embalaje exterior e interior, utilice un nivel de carpintero para nivelar el refrigerador desde adelante hacia atrás. Ajuste las patas de nivelación de plástico de adelante, $\frac{1}{2}$ pestillo superior, de manera que la puerta cierre fácilmente cuando se deje abierta por la mitad.

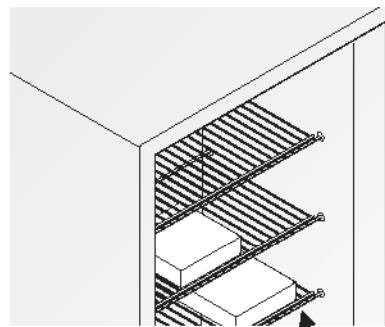
Limpieza

- Lave las piezas removibles del interior y exterior del refrigerador con un detergente suave y agua tibia. Séquelas. No utilice limpiadores abrasivos sobre estas superficies.
- No utilice hojas de afeitar ni otros instrumentos afilados que pueden rayar la superficie del electrodoméstico cuando retire las etiquetas adhesivas. Si queda algún residuo de pegamento de la cinta, puede eliminarlo usando una mezcla de agua tibia y detergente suave. También puede tocar el residuo con el lado adhesivo de la cinta que ya haya retirado. No retire la placa de serie.



PRECAUCIÓN

Para que la puerta cierre y selle adecuadamente, **NO** deje que los paquetes de comida sobresalgan del frente de las bandejas.



Frente de las bandejas

CONSEJOS PARA EL AHORRO DE ENERGÍA

- Instale el refrigerador en la parte más fresca de la habitación, lejos de la luz directa del sol y de las tuberías o rejillas de la calefacción. No coloque el refrigerador cerca de los electrodomésticos que produzcan calor tales como una estufa, un horno o un lavavajillas.
- Nivele el refrigerador de manera que la puerta cierre herméticamente.
- No sobrecargue el refrigerador ni bloquee los tramos de ventilación. Si lo hace, el refrigerador funcionará por períodos más prolongados y consumirá más energía. No forre nunca las bandejas con papel de aluminio, papel de cera o toallas de papel, ya que si lo hace, interferirá con la circulación del aire frío y el funcionamiento del unidad será menos eficiente, lo cual puede provocar que los alimentos se echen a perder.
- Cubra los alimentos y seque los envases antes de colocarlos en el refrigerador. Esto reduce la acumulación de humedad dentro de la unidad.
- Organice el refrigerador a fin de reducir la apertura frecuente de la puerta. Saque tantos artículos como necesite de una sola vez y cierre la puerta tan pronto como sea posible.

Período de enfriamiento

Para un almacenamiento seguro de los alimentos, espere 4 horas hasta que el refrigerador se enfríe completamente. El refrigerador funcionará de manera continua durante las primeras horas.

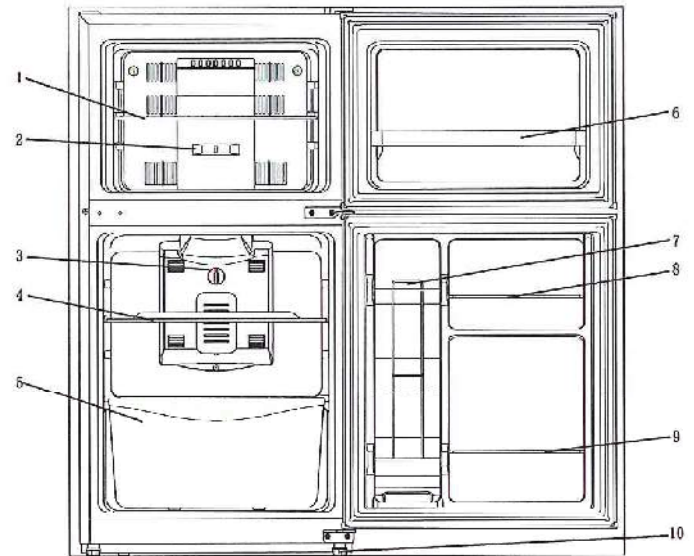
Control de temperatura

El control de temperatura se encuentra dentro del refrigerador y, en algunos modelos, dentro del congelador. La temperatura fue programada en la fábrica para ofrecer temperaturas satisfactorias para el almacenamiento de alimentos. Sin embargo, el control de temperatura es ajustable para ofrecer una mayor variedad de temperaturas para satisfacer sus necesidades personales.

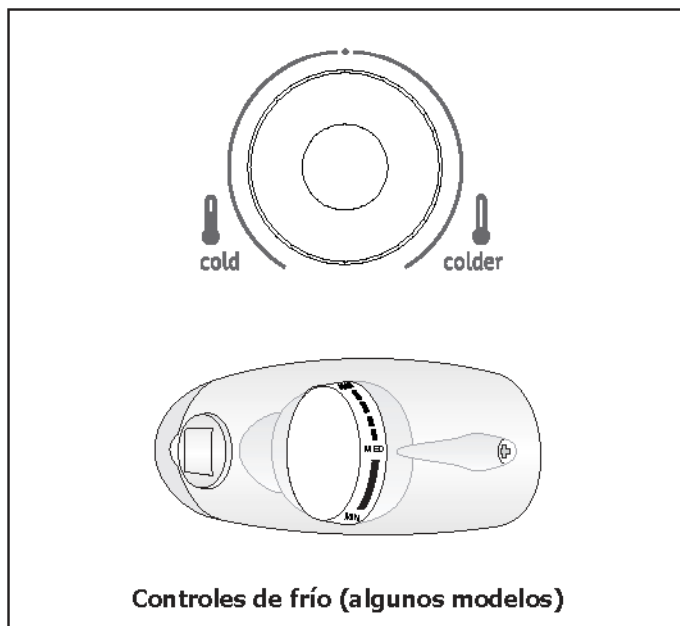
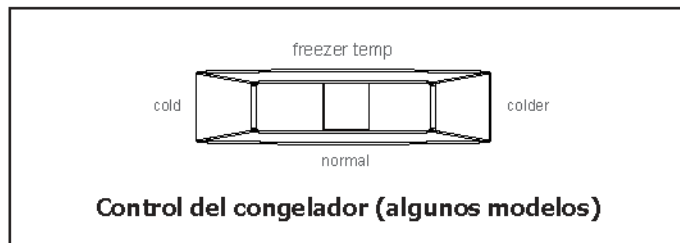
Para cambiar la temperatura del refrigerador a un ajuste más frío, gire la perilla hacia el ajuste "Colder" (más frío) o a un número mayor. Para cambiar la temperatura del congelador a un ajuste más frío, deslice el control hacia el ajuste "Colder" (frío máximo) en el control del congelador. Después de cada ajuste, espere 24 horas hasta que la unidad se ajuste.

Para cambiar la temperatura del refrigerador a un ajuste más tibio, gire la perilla hacia el ajuste "Cold" (frío suave) o a un número menor. Para cambiar la temperatura del congelador a un ajuste más tibio, deslice el control hacia el ajuste "Cold" (frío) en el control del congelador. Después de cada ajuste, espere 24 horas hasta que la unidad se ajuste.

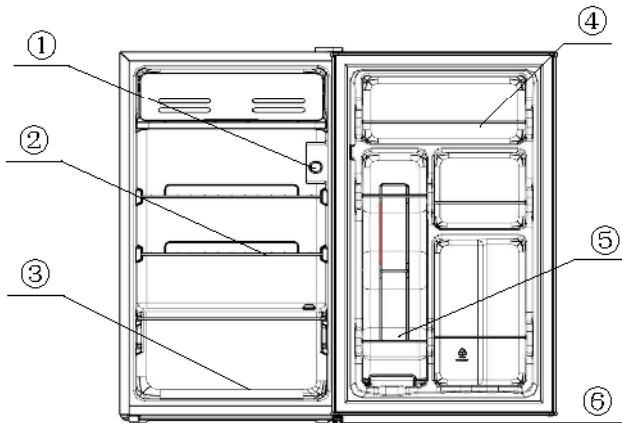
Modelo de puerta doble



1. Estante del compartimiento del congelador
2. Mando regulación temperatura parte congelador (algunos modelos)
3. **Mando regulación temperatura parte frigorífico**
4. Estante del compartimiento del refrigerador
5. Cajón de las verduras
6. Carril de la puerta del congelador
7. Soporte de latas
8. Botellero (corto)
9. Botellero (largo)
10. Patas ajustables



Modelo de una sola puerta



1. Termostato
2. Estante de cristal (2)
3. Conservador de verduras
4. Estante de la puerta
5. Puede atornillar
6. Pata ajustable

Bandejas interiores ajustables

Las bandejas interiores ajustables de varias posiciones pueden moverse a cualquier posición para ajustarse a paquetes grandes o pequeños. Los espaciadores de empaque que estabilizan las bandejas durante el envío deben ser retirados y desechados.

Cajón para verduras deslizante (algunos modelos)

Una cesta deslizante (disponible en algunos modelos), ubicada en la parte inferior del refrigerador, proporciona un espacio separado para el almacenamiento de artículos que son difíciles de almacenar en las bandejas del refrigerador. Para quitar la cesta, jale hacia afuera y levántela.

Luz interior (algunos modelos)

La luz se enciende automáticamente cuando se abre la puerta. Para reemplazar la bombilla, gire el control de temperatura a la posición "OFF" (apagado) y desenchufe el cordón eléctrico. Reemplace la bombilla usada con una bombilla de la misma potencia.

Limpieza del interior

Lave las superficies interiores del refrigerador con una solución de dos cucharadas de bicarbonato de sodio en un cuarto de galón (1 litro) de agua tibia. Enjuague y seque. Extraiga el exceso de agua de la esponja o paño cuando limpie el área de los controles o cualquier pieza eléctrica.

Lave las piezas removibles usando la solución de bicarbonato de sodio mencionada anteriormente o con detergente suave y agua tibia. Enjuague y seque. Nunca use esponjas metálicas para restregar, cepillos, limpiadores abrasivos o soluciones alcalinas en ninguna superficie. No lave ninguna pieza removible en el lavavajillas.

Limpieza del exterior

Lave el gabinete con agua tibia y detergente líquido suave. Enjuague bien y seque con un paño suave limpio. Vuelva a colocar las piezas removibles y los alimentos en el congelador.

Sugerencias para vacaciones y mudanzas

Vacaciones:

Si no se va a utilizar el refrigerador por algunos meses:

- Retire todos los alimentos del refrigerador y desenchufe el cordón eléctrico.
- Limpie y seque el interior del refrigerador completamente.
- Deje la puerta del refrigerador levemente abierta y bloquéela, de ser necesario, para evitar la acumulación de olores y de moho.

Mudanza: Cuando mueva el refrigerador, siga las siguientes recomendaciones para evitar daños:

- Desconecte el enchufe del cordón eléctrico del tomacorriente.
- Retire los alimentos del refrigerador y límpielo.
- Asegure todos los artículos sueltos en su lugar con cinta adhesiva para evitar daños.
- En el vehículo de mudanza, asegure el refrigerador en posición vertical para evitar que se mueva. También proteja el exterior del refrigerador con una frazada u otro objeto similar.

INSTRUCCIONES PARA INVERTIR LA PUERTA

Invertir la oscilación de la puerta se debe realizar por una persona calificada. Antes de comenzar, asegúrese de que el electrodoméstico esté desenchufado y vacío. Ajuste las dos patas de nivelación en la parte delantera del refrigerador para su máximo nivel al girar hacia la izquierda. Se recomienda que dos (2) personas realicen esta tarea.

Herramientas Necesarias

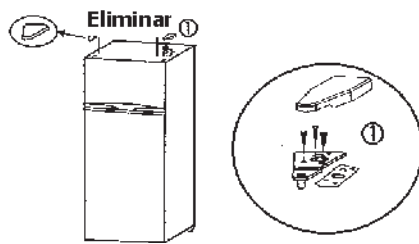
- Destornillador de cabeza Phillips
- Destornillador de cabeza plana

Nota: Para quitar la puerta, es necesario inclinar hacia atrás el electrodoméstico.

Debe apoyar el refrigerador contra un objeto sólido y estable, y colocar algo debajo de los rodillos posteriores, de manera que no se deslice durante el proceso de inversión de la puerta.

NO recueste el electrodoméstico completamente, ya que esto puede dañar el sistema de refrigeración.

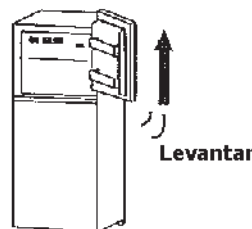
Primer paso



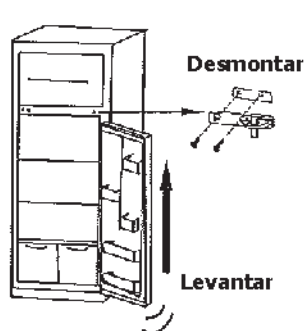
Retire la cubierta de la bisagra. Desatornille y extraiga los soportes de la bisagra.

Segundo paso

Levante la puerta del congelador y retírela del electrodoméstico.

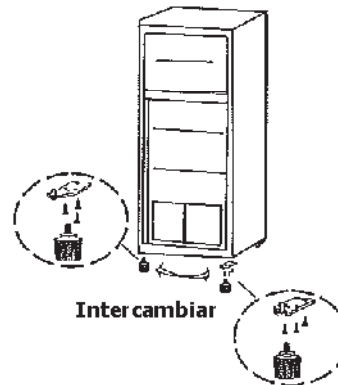


Tercer paso



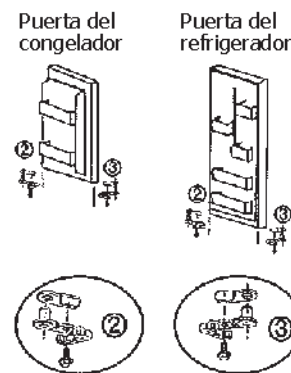
Extraiga los tornillos de la bisagra media. Levante la puerta del refrigerador y retírela del electrodoméstico.

Cuarto paso



Extraiga la bisagra inferior al quitar la pata de nivelación y los tornillos en la parte inferior del armario del refrigerador. Para volver a colocar la bisagra en la parte opuesta del armario, primero quite la pata de nivelación. Vuelva a colocar la bisagra utilizando tornillos que se extrajeron anteriormente. Vuelva a colocar ambas patas de nivelación.

Quinto paso



Extraiga el montaje del pasador de la parte inferior de las puertas del refrigerador y congelador. En el lado opuesto, acople el montaje del pasador de reemplazo (ubicado en la bolsa de plástico con el Manual de uso y cuidado) con un destornillador. Nota: Debe volver a utilizar el tornillo del montaje del pasador que se extrae en este paso cuando se sujeta el nuevo montaje.

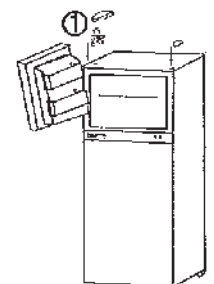
Sexto paso



Coloque la puerta del refrigerador en la bisagra inferior. Asegúrese de que la puerta esté alineada horizontal y verticalmente, y que la junta se selle en todos los lados antes de sujetar la bisagra intermedia. Sujete la bisagra intermedia con un destornillador.

Séptimo paso

Coloque la puerta del congelador en la bisagra intermedia. Asegúrese de que la puerta esté alineada horizontal y verticalmente, y que la junta se selle en todos los lados antes de sujetar la bisagra superior. Sujete la bisagra superior y reemplace la cubierta de la bisagra.



IMPORTANTE:

Controle que ambas puertas estén alineadas correctamente y que las juntas estén selladas en todos los lados. Si fuera necesario, vuelva a ajustar las patas de nivelación.

ANTES DE SOLICITAR SERVICIO TÉCNICO

1-800-944-9044 (Estados Unidos)

1-800-265-8352 (Canadá)

Visite nuestro sitio en Internet:
www.frigidaire.com.

PROBLEMA	CAUSA	SOLUCIÓN
REFRIGERADOR OPERATION		
El refrigerador no funciona.	<ul style="list-style-type: none"> El refrigerador está enchufado a un circuito de interruptor de falla de conexión a tierra. El control de la temperatura está en la posición 'OFF' (apagado). Es posible que el refrigerador no esté enchufado o que el enchufe esté flojo. Se quemó un fusible de la casa o se disparó el disyuntor. Interrupción de la energía eléctrica. 	<ul style="list-style-type: none"> Use otro circuito. Si no está seguro sobre el tomacorriente, hágalo revisar por un técnico certificado. Vea la sección Ajuste del control de temperatura. Asegúrese de que el enchufe esté firmemente colocado en el tomacorriente. Verifique o reemplace el fusible con un fusible de acción retardada de 15 amp. Restablezca el disyuntor. Verifique las luces del hogar. Llame a su compañía eléctrica.
El refrigerador funciona demasiado o por demasiado tiempo.	<ul style="list-style-type: none"> La temperatura de la habitación o del ambiente es caliente. El refrigerador fue desconectado recientemente por un período de tiempo. Se almacenaron grandes cantidades de alimentos tibios o calientes recientemente. Las puertas se abren con demasiada frecuencia o por demasiado tiempo. La puerta del refrigerador puede estar ligeramente abierta. El control de la temperatura está en un ajuste demasiado bajo. La junta del refrigerador está sucia, gastada, agrietada o mal ajustada. 	<ul style="list-style-type: none"> Es normal que el refrigerador funcione más bajo estas condiciones. Toma 4 horas para que el refrigerador se enfríe completamente. Los alimentos tibios harán que el refrigerador funcione más hasta que se alcance la temperatura deseada. El aire caliente que entra en el refrigerador lo hace funcionar más. Abra la puerta con menor frecuencia. Vea la sección "PROBLEMAS DE LA PUERTA". Gire la perilla a un ajuste más tibio. Espere varias horas hasta que la temperatura se estabilice. Limpie o cambie la junta. Los escapes en el sello de la puerta harán que el refrigerador funcione más para mantener la temperatura deseada.
La temperatura interna del refrigerador está demasiado fría.	<ul style="list-style-type: none"> El control de la temperatura está en un ajuste demasiado bajo. 	<ul style="list-style-type: none"> Gire el control a un ajuste más tibio. Espere varias horas hasta que la temperatura se estabilice.
La temperatura interna del refrigerador está demasiado tibia.	<ul style="list-style-type: none"> El control de la temperatura está en un ajuste demasiado tibio. La puerta se mantiene abierta demasiado tiempo o se abre con demasiada frecuencia. Es posible que la puerta no selle correctamente. Se almacenaron grandes cantidades de alimentos tibios o calientes recientemente. El refrigerador fue desconectado recientemente por un período de tiempo. 	<ul style="list-style-type: none"> Gire el control a un ajuste más frío. Espere varias horas hasta que la temperatura se estabilice. El aire caliente entra en el refrigerador cada vez que se abre la puerta. Abra la puerta con menor frecuencia. Vea la sección "PROBLEMAS DE LA PUERTA". Espere hasta que el refrigerador haya tenido la oportunidad de alcanzar la temperatura seleccionada. El refrigerador requiere 4 horas para enfriarse completamente.
La superficie exterior del refrigerador está tibia.	<ul style="list-style-type: none"> Los refrigeradores modernos han aumentado la capacidad de almacenamiento y la estabilidad de las temperaturas. Es por ello que requieren un compresor de alta eficiencia. 	<ul style="list-style-type: none"> Esto es normal mientras el compresor funciona para transferir el calor desde el interior del gabinete del refrigerador.

ANTES DE SOLICITAR SERVICIO TÉCNICO

PROBLEMA	CAUSA	SOLUCIÓN
SONIDOS Y RUIDOS		
Niveles de sonido más altos cuando el refrigerador está encendido.	<ul style="list-style-type: none"> Los refrigeradores modernos han aumentado la capacidad de almacenamiento y la estabilidad de las temperaturas. Es por ello que requieren un compresor de alta eficiencia. 	<ul style="list-style-type: none"> Esto es normal. Cuando el ruido del ambiente es bajo, es posible escuchar el compresor en funcionamiento mientras enfría el interior del refrigerador.
Niveles de sonido más altos cuando se enciende el compresor.	<ul style="list-style-type: none"> El refrigerador funciona a presiones mayores durante el inicio del ciclo de ENCENDIDO. 	<ul style="list-style-type: none"> Esto es normal.
Se escuchan ruidos de golpes o chasquidos cuando se enciende el compresor.	<ul style="list-style-type: none"> Las piezas de metal se expanden y contraen al igual que en las tuberías de agua caliente. 	<ul style="list-style-type: none"> Esto es normal. El sonido se estabilizará o desaparecerá a medida que el refrigerador siga funcionando.
Ruido burbujeante o gorgoteante, como de agua hirviendo.	<ul style="list-style-type: none"> El refrigerante (usado para enfriar el refrigerador) circula a través del sistema. 	<ul style="list-style-type: none"> Esto es normal.
Ruido de vibración o traqueteo.	<ul style="list-style-type: none"> El refrigerador no está nivelado. Se balancea en el piso cuando se mueve ligeramente. El refrigerador está haciendo contacto con la pared. 	<ul style="list-style-type: none"> Nivele la unidad. Consulte el apartado "Nivelación" en la sección Primeros pasos. Nivele de nuevo o mueva ligeramente el refrigerador. Consulte el apartado "Nivelación" en la sección Primeros pasos.
Chasquidos.	<ul style="list-style-type: none"> El control de frío enciende y apaga el refrigerador. 	<ul style="list-style-type: none"> Esto es normal.
AGUA/HUMEDAD/ESCARCHA DENTRO DEL REFRIGERADOR		
Se acumula humedad dentro de las paredes interiores del refrigerador.	<ul style="list-style-type: none"> El ambiente es húmedo y caluroso. Es posible que la puerta no selle correctamente. La puerta se mantiene abierta demasiado tiempo o se abre con demasiada frecuencia. 	<ul style="list-style-type: none"> Esto es normal. Vea la sección "PROBLEMAS DE LA PUERTA". Abra la puerta con menor frecuencia.
AGUA/HUMEDAD/ESCARCHA EN EL EXTERIOR DEL REFRIGERADOR		
Se acumula humedad en el exterior del refrigerador.	<ul style="list-style-type: none"> Es posible que la puerta no selle correctamente, lo que hace que el aire frío del unidad encuentre con el aire tibio y húmedo de la habitación. 	<ul style="list-style-type: none"> Vea la sección "PROBLEMAS DE LA PUERTA".
OLORES EN EL REFRIGERADOR		
Olores en el refrigerador.	<ul style="list-style-type: none"> El interior del refrigerador debe ser limpiado. 	<ul style="list-style-type: none"> Limpie el interior con una esponja, con agua tibia y con bicarbonato de sodio.
PROBLEMAS DE LA PUERTA		
La puerta no cierra.	<ul style="list-style-type: none"> El refrigerador para vinos no está nivelado. Se balancea en el piso cuando se mueve ligeramente. 	<ul style="list-style-type: none"> Esta condición puede hacer que el gabinete se descuadre y la puerta quede fuera de alineación. Consulte el apartado "Nivelación" en la sección Primeros pasos.
LA BOMBILLA NO SE ENCIENDE		
La bombilla no se enciende.	<ul style="list-style-type: none"> Se quemó la bombilla. No llega corriente eléctrica al refrigerador. 	<ul style="list-style-type: none"> Siga las instrucciones bajo "Luz interior" en la sección Características del refrigerador. Vea la sección "FUNCIONAMIENTO DEL REFRIGERADOR".

GARANTÍA DE LOS ELECTRODOMÉSTICOS GRANDES

Su electrodoméstico está cubierto por una garantía limitada de un año. Durante un año a partir de la fecha original de compra, Electrolux cubrirá todos los costos de reparación o reemplazo de cualquier pieza de este electrodoméstico que se encuentre defectuosa en materiales o mano de obra, siempre que el electrodoméstico se instale, utilice y mantenga de acuerdo con las instrucciones proporcionadas.

Exclusiones Esta garantía no cubre lo siguiente:

1. Productos cuyos números de serie originales hayan sido quitados, alterados o no puedan determinarse con facilidad.
2. Productos que hayan sido transferidos del dueño original a un tercero o que no se encuentren en los EE. UU. o en Canadá.
3. Óxido en el interior o exterior de la unidad.
4. Los productos comprados "como están" no están cubiertos por esta garantía.
5. Pérdida de alimentos por fallas del refrigerador o congelador.
6. Productos utilizados para fines comerciales.
7. Las llamadas de servicio que no involucren un mal funcionamiento o defectos de materiales o de mano de obra, o para electrodomésticos que no sean utilizados para uso doméstico normal o de acuerdo con las instrucciones proporcionadas.
8. Llamadas/solicitudes de servicio técnico para corregir errores de instalación del electrodoméstico o para obtener instrucciones sobre su uso.
9. Los gastos para hacer accesible el electrodoméstico a fin de repararlo, como por ejemplo la extracción de adornos, alacenas, estanterías, etc., que no formaban parte del electrodoméstico en el momento en que salió de la fábrica.
10. Llamadas de servicio para reparar o reemplazar bombillas, filtros de aire, filtros de agua, otros consumibles, perillas, manijas u otras piezas decorativas.
11. Costos adicionales que incluyen, sin limitación, cualquier llamada de servicio fuera de las horas de oficina, durante los fines de semana o días feriados, peajes, tarifas de transporte o gastos de traslado para llamadas de servicio en áreas remotas, incluyendo el estado de Alaska.
12. Daños al acabado del electrodoméstico o al hogar que hayan ocurrido durante la instalación, incluyendo, sin limitación, los armarios, paredes, etc.
13. Daños causados por: servicio técnico realizado por compañías de servicio técnico no autorizadas, el uso de piezas que no sean piezas genuinas Electrolux o piezas obtenidas de personas que no pertenezcan a compañías de servicio técnico autorizado, o causas externas como abuso, mal uso, suministro eléctrico inadecuado, accidentes, incendios o hechos fortuitos.

RENUNCIA DE RESPONSABILIDAD DE GARANTÍAS IMPLÍCITAS; LIMITACIÓN DE ACCIONES LEGALES

LA ÚNICA Y EXCLUSIVA OPCIÓN DEL CLIENTE BAJO ESTA GARANTÍA LIMITADA ES LA REPARACIÓN O EL REEMPLAZO DEL PRODUCTO SEGÚN SE INDICA EN LA PRESENTE GARANTÍA. LOS RECLAMOS BASADOS EN GARANTÍAS IMPLÍCITAS, INCLUIDAS LAS GARANTÍAS DE COMERCIALIZACIÓN O IDONEIDAD DEL PRODUCTO PARA UN PROPÓSITO ESPECÍFICO, ESTÁN LIMITADOS A UN AÑO O AL PERÍODO MÍNIMO PERMITIDO POR LEY, PERO NUNCA MENOS DE UN AÑO. ELECTROLUX NO SERÁ RESPONSABLE POR DAÑOS CONSECUENTES O INCIDENTALES, COMO POR EJEMPLO DAÑOS A LA PROPIEDAD, NI DE GASTOS INCIDENTALES OCASIONADOS POR EL INCUMPLIMIENTO DE ESTA GARANTÍA ESCRITA O DE CUALQUIER GARANTÍA IMPLÍCITA. ALGUNOS ESTADOS Y PROVINCIAS NO PERMITEN LA EXCLUSIÓN O LIMITACIÓN DE DAÑOS INCIDENTALES O CONSECUENTES O LIMITACIONES EN LA DURACIÓN DE LAS GARANTÍAS IMPLÍCITAS, DE MANERA QUE PUEDE QUE ESTAS LIMITACIONES O EXCLUSIONES NO SE APLIQUEN EN SU CASO. ESTA GARANTÍA ESCRITA LE OTORGA DERECHOS LEGALES ESPECÍFICOS. ES POSIBLE QUE TAMBIÉN POSEA OTROS DERECHOS QUE VARÍAN DE UN ESTADO A OTRO.

Si tiene que solicitar servicio técnico Guarde su recibo, la boleta de entrega o cualquier otro registro de pago adecuado para establecer el período de la garantía si llegara a requerir servicio técnico. Si se realiza un servicio, es conveniente obtener y conservar todos los recibos de dicho servicio.
El servicio realizado bajo esta garantía debe ser obtenido a través de Electrolux utilizando las direcciones o números telefónicos que se indican abajo.

Esta garantía solo se aplica en los Estados Unidos y Canadá. En los EE. UU., su electrodoméstico está garantizado por Electrolux Major Appliances North America, una división de Electrolux Home Products, Inc. En Canadá, su electrodoméstico está garantizado por Electrolux Canada Corp. Electrolux no autoriza a ninguna persona para que cambie ninguna de nuestras obligaciones bajo esta garantía ni tampoco agregue ninguna otra. Nuestras obligaciones de servicios y piezas bajo esta garantía deben ser realizadas por Electrolux o una compañía de servicio técnico autorizado. Las especificaciones o características del producto según se describen o ilustran están sujetas a cambio sin previo aviso.

EE. UU.
1.800.944.9044
Electrolux Major Appliances
North America
10200 David Taylor Drive
Charlotte, NC 28262



Canadá
1.800.265.8352
Electrolux Canada Corp.
5855 Terry Fox Way
Mississauga, Ontario, Canadá
L5V 3E4